

HAWKE® | Transit System

**SISTEMA DE
SELLADO PARA
CABLES Y TUBERÍAS**

INDICE CONTENIDO

SOBRE HAWKE TRANSIT SYSTEM 4

MARCOS MARINOS 16

HMX	18
HMOX	20
HMFx	22
HMFbX	24
HMEx	26
HMBx	28
HMCx	30
HMRx TB	32
DIMENSIONES	34
PERFORACIÓN	35

MARCOS CIVILES.....38

HCX	40
HCOX	42
HCLX	44
HCLOX	45
DIMENSIONES	46
PERFORACIÓN	47

MARCOS CIRCULARES.....50

HRTO	50
HRST	52

CASQUILLOS56

C	56
CB	58
CBO	60
CBC	62

PIEZAS DE MONTAJE.....66

TACOS PASACABLE	66
GUÍAS DE ONDA	67
TACOS CIEGOS	68
TACOS TREFOIL.....	69
TACOS DE INSERCIÓN ESPECIALES	69
SISTEMA DE COMPRESIÓN	70
PLACAS DE SEPARACIÓN	73

ACCESORIOS76

HERRAMIENTA DE COMPRESIÓN	76
PULLER.....	76
HERRAMIENTA DE SUJECIÓN	76
HERRAMIENTA DE FIJACIÓN PARA SOLDADURA	77
LUBRICANTE.....	77
SILICONA IGNÍFUGA.....	78
MASTIC	78
BACKING PLATE	79
MOLDE DE POLIESTIRENO	79

SISTEMA DE SELLADO EMC 82

EMC.....	82
TACOS	85
SISTEMA DE COMPRESIÓN	88
PLACAS DE SEPARACIÓN.....	90
ACCESORIOS EMC.....	90
HRTO EMC.....	92
HRST EMC	94

DUCT SEAL98

SELLADO DE ARMARIOS102

H-DM.....	102
CSDM.....	104
TACOS	105
PLACAS DE SEPARACIÓN.....	106

ATEX.....108

HDS.....110

APP.....111

SERVICIO DE APOYO TÉCNICO.....112

GUÍAS

DE INSTALACIÓN..... 115

SISTEMA RECTANGULAR..... 116

SISTEMA HMCX 118

SISTEMA CIRCULAR
HRTO/HRT120

SISTEMA CIRCULAR HRST ...122

SISTEMA CIRCULAR
HRST MULTIAGUJERO 124

SISTEMA H-DM DE SELLADO
PARA ARMARIOS 126

SISTEMA RECTANGULAR
EMC..... 129

SISTEMA HMCX EMC 132

SISTEMA CIRCULAR
HRTO/HRT EMC 135

HERRAMIENTA
DE COMPRESIÓN 138

HERRAMIENTA
DE SUJECIÓN 139

HERRAMIENTA DE FIJACIÓN
PARA SOLDADURA 140

GUÍA INSTALACIÓN MARCOS
CIVILES RECTANGULARES 141

GUÍA INSTALACIÓN CASQUILLOS
CIVILES 146

GUÍA DE SOLDADURA 150

INSTRUCCIONES DE SOLDADURA
ESTÁNDAR 150

INSTRUCCIONES DE SOLDADURA
PARA CASQUILLOS 152

INSTRUCCIONES DE SOLDADURA
HMFx 154

HMOX 156

PAUTAS PARA LA INSPECCIÓN DE INSTALACIONES: 158

RECTANGULAR ESTÁNDAR .. 158

CIRCULAR HRTO/HRT 160

RECTANGULAR EMC..... 162

CIRCULAR EMC HRTO/HRT ...164

CIRCULAR ESTÁNDAR
HRST 166

CIRCULAR HRST
MULTIAGUJERO 167

PLANTILLAS 170

RECTANGULAR ESTÁNDAR
MARINO Y CIVIL 170

ESQUINAS REDONDEADAS
HMCX..... 171

SELLADO DE
ARMARIOS H-DM 172

SISTEMA CIRCULAR HRTO 173

SOBRE HAWKE TRANSIT SYSTEM

Fundada en 1985, Hawke Transit System tiene una amplia experiencia en el Desarrollo de productos, Diseño de sistemas, fabricación, suministro e inspección.

La fabricación de nuestra gama de productos es 100% europea, y se realiza cumpliendo con los más altos estándares de calidad para cumplir con los exigentes requisitos de certificación de la industria. Garantizando la integridad del sellado del cable o la tubería a través de muros cortafuegos, cubiertas o mamparos.

Nuestros sistemas inhiben contra riesgos como pueden ser: incendios, humo, entrada de agua, gases tóxicos o ataque de roedores.

Los sistemas de sellado de **Hawke Transit System** ofrecen alta rentabilidad, velocidad de montaje, flexibilidad y una capacidad total de inspección en la instalación, pudiendo utilizarse tanto en nuevas instalaciones como en instalaciones antiguas (aplicaciones de actualización).

Adquirida en 2005 por el Grupo Fernández Jove, cuenta con sede en el norte de España. Hawke Transit System tiene un amplio alcance, contando con oficinas y distribuidores en todo el mundo.



El Grupo Fernández Jove ha construido una sólida reputación a nivel mundial gracias a la aplicación de nuestros valores fundamentales como empresa:

- ◆ **Confianza**
- ◆ **Flexibilidad**
- ◆ **Excelencia**
- ◆ **Trabajo en equipo**
- ◆ **Compromiso con el cliente**
- ◆ **Innovación**
- ◆ **Respeto**

“UNA EMPRESA EN LA QUE CONFÍAR”

¿QUÉ ES UN SISTEMA DE SELLADO PARA CABLES?

Es un sistema para sellar cables y/o tuberías que pasan a través de una muro, suelo, cubierta o mamparo.

El sistema **Hawke Transit System** ofrece demostrada resistencia frente a:

- ◆ Fuego
- ◆ EMC
- ◆ Agua
- ◆ Radiación
- ◆ Gas
- ◆ Ruido
- ◆ Productos químicos
- ◆ Explosión
- ◆ Luz Ultravioleta
- ◆ Humo
- ◆ Roedores

¿DÓNDE USAR EL SISTEMA DE SELLADO HAWKE?

El sistema de sellado Hawke puede usarse en cualquier muro, suelo, cubierta o mamparo por el que pasen cables o tuberías. La integridad de la estructura y la de sus ocupantes puede estar expuesta a riesgos como incendios y humo, entrada de agua, gases tóxicos y ataques de roedores.

- ◆ Construcción naval
- ◆ Agencias de defensa nacional
- ◆ Plataformas marinas
- ◆ Refinerías de petróleo y gas
- ◆ Plantas nucleares
- ◆ Sistemas de túneles
- ◆ Buque de descarga de producción flotante (FPSO)
- ◆ Energías marinas renovables
- ◆ Centros de datos
- ◆ Equipos médicos
- ◆ Laboratorios farmacéuticos
- ◆ Telecomunicaciones
- ◆ Industria ferroviaria
- ◆ Instalaciones de prueba de motores a reacción



¿POR QUÉ USAR EL SISTEMA DE SELLADO HAWKE?



- ◆ Mayor seguridad
- ◆ Velocidad de montaje
- ◆ Inspeccionabilidad total
- ◆ Rentabilidad
- ◆ Flexibilidad
- ◆ Calidad y certificaciones

CERTIFICACIONES Y PRUEBAS DEL PRODUCTO HAWKE

El sistema de sellado de Hawke ha sido diseñado para satisfacer las rigurosas demandas de algunas de las áreas peligrosas más exigentes tanto en tierra como en el mar.

Los productos Hawke han sido probados bajo los diferentes estándares internacionales especializados en: resistencia al fuego, apto para presión continua, resistente a explosiones, químicos, etc.

Además, Hawke Transit System está certificado para entornos/ aplicaciones específicas que requieren pruebas especializadas, entre las que se incluyen la resistencia a condiciones como Choque, Vibración, EMC, Radiación, Roedores, Aislamiento de sonido, etc.

El completo y riguroso régimen de pruebas que la compañía lleva a cabo, dan como resultado una amplia lista de informes y certificados emitidos por las sociedades de clasificación y organismos certificadores de todo el mundo.





VENTAJAS DE USAR EL SISTEMA HAWKE TRANSIT

◆ Velocidad de instalación

Debido al diseño especial de los productos Hawke, se **reduce hasta en un 50% el tiempo** de instalación e inspección, a diferencia de aquellos productos que requieran modificaciones in situ.



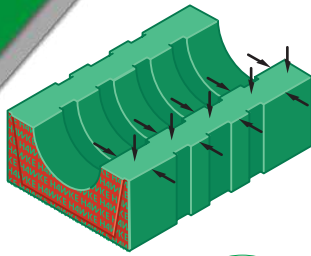
◆ No necesitan modificaciones

La modificación de cualquier producto es un proceso que puede conducir a errores humanos. Cuando se utilizan tacos que deben modificarse, el instalador tiene que tomar la decisión correcta cada vez que modifique un taco pasacable.

En grandes proyectos en el que miles de tacos pasacable tienen que ser modificados, la posibilidad de que todos ellos se modifiquen correctamente es poco probable. El error en la modificación de cualquier taco dará como resultado una falsa integridad de la instalación, quedando completamente anulada la protección contra gas, agua y fuego.

Con los productos Hawke, el proceso de instalación se simplifica: seleccione un taco pasacable del rango a usar e instálese inmediatamente en el cable correspondiente. Esta velocidad de instalación que Hawke ofrece reduce drásticamente los costes en mano de obra en comparación con otros productos del mercado.

Además, el sistema exclusivo de Hawke de codificación por colores elimina las dudas de una correcta instalación, al tener confirmación visual de que se seleccionan e instalan las dos mitades correctas del taco en cada cable.

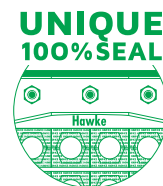
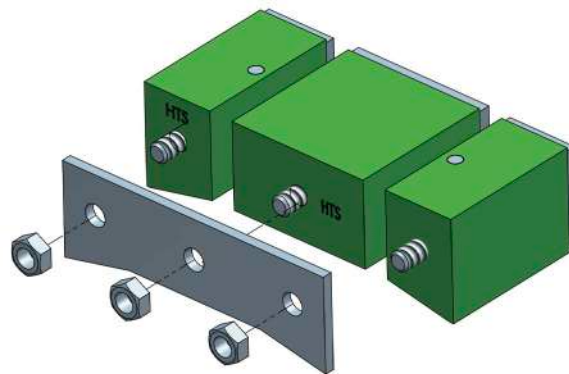


◆ Rango de tamaño en tacos pasacable

Cada taco pasacable se fabrica incorporando cinco puntos de sellado y cuatro puntos de ajuste a lo largo de las caras internas, los cuales se adaptan en el proceso de sellado.

Esto da como resultado una **tolerancia de hasta 4 mm** en el diámetro del cable/tubería usando el mismo taco, sin la necesidad de ninguna modificación.

Los cinco puntos de sellado del sistema Hawke también permiten el correcto sellado de cables / tuberías aun cuando su forma o diámetro sea irregular. Los elementos para sellar no tienen que ser completamente circulares para poder sellarse con nuestros Tacos Pasacable.



◆ Empaquetadura de tres piezas

Con la **exclusiva empaquetadura en tres piezas de Hawke Transit System** y la herramienta de compresión, terminar el sellado de un sistema de cables es muy rápido y sencillo.

La herramienta de compresión garantiza que siempre haya espacio para insertar la empaquetadura final, y esta, con su diseño especial en tres piezas permite ser insertada sin quitar la herramienta y por lo tanto, sin eliminar la presión en el sistema. Esta característica facilita la instalación y ayuda a reducir el tiempo de instalación.

Además, los pines de acero integrados en ambos lados de la empaquetadura, junto con la placa de compresión, aseguran que se aplique el nivel correcto de compresión a cada instalación.

Esta correcta compresión solo se logra mediante el uso de nuestra herramienta de compresión exclusiva. El sistema de compresión es reutilizable, ya que se puede quitar fácilmente con nuestra herramienta de Extracción (Puller).

◆ **Inspeccionabilidad total**

Las mitades individuales de cada taco pasacable están claramente codificadas con nuestro **código de colores** y también muestran el rango de diámetro máximo y mínimo que debe tener el cable/tubería para ser correctamente sellado.

El código de colores permite al instalador una clara identificación del tamaño de cada taco pasacable que debe ser usado en la instalación, y así asegurar que se corresponde con el diámetro del cable o la tubería sellada. Sin el código de colores, es extremadamente difícil inspeccionar/verificar que el sistema esté correctamente instalado.



INSTALACIÓN INCORRECTA

Sin el código de colores es imposible detectar una incorrecta instalación.

INSTALACIÓN CORRECTA

Las mitades de los tacos pasacable con código de colores proporcionan una confirmación visual de la correcta instalación.



INSTALACIÓN INCORRECTA

Cuando las mitades codificadas con colores de los tacos pasacable no coinciden, se identifican las zonas que no se han instalado correctamente.

◆ **Sin material de desecho**

Debido a que nuestros Tacos Tolerantes Pasacable no necesitan ser modificados in situ, no hay material de desecho.

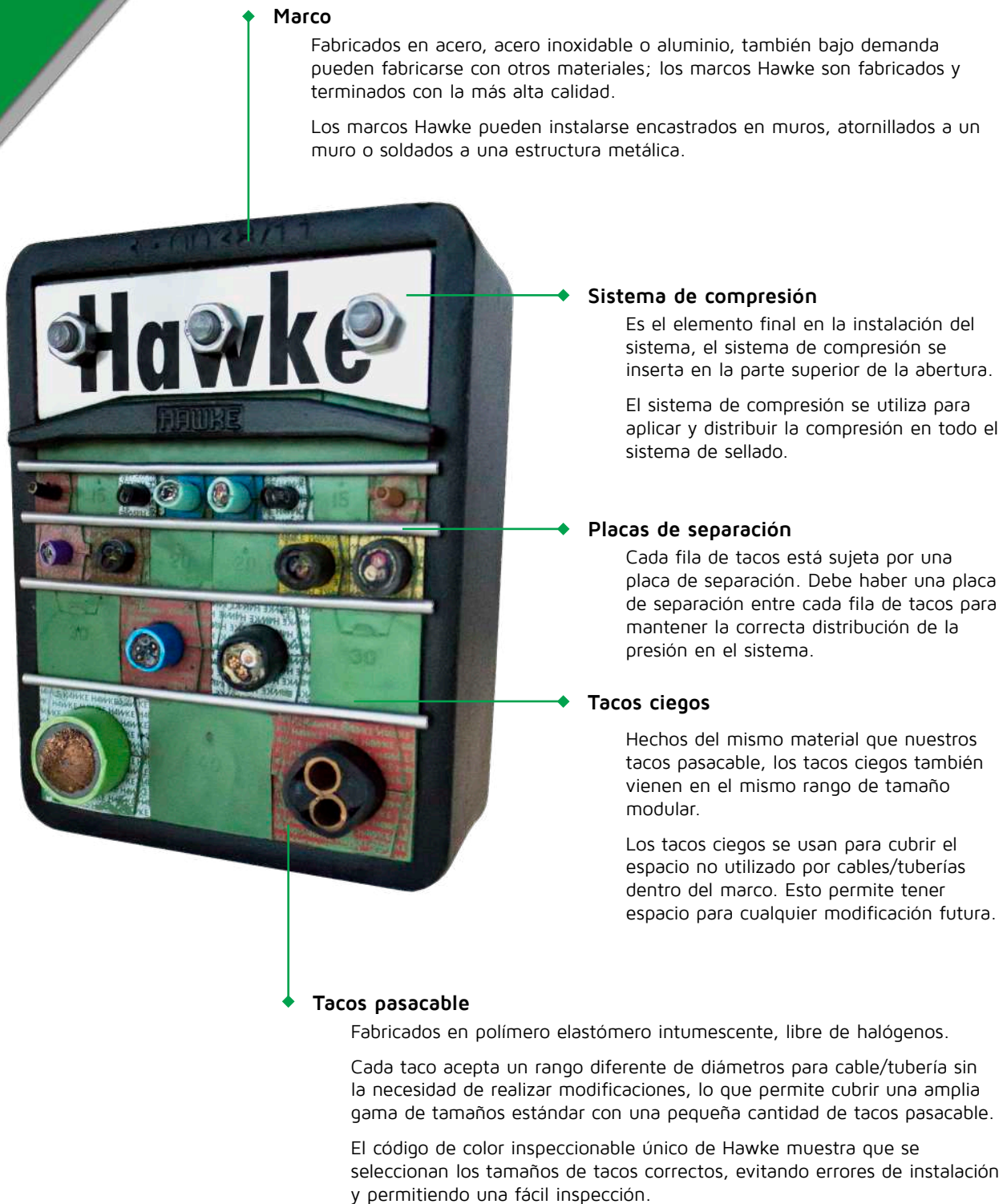
Esto significa que se eliminan los peligros potenciales y los costes asociados con la eliminación de productos de desecho.



SISTEMA DE SELLADO RECTANGULAR ESTÁNDAR

Los sistemas de sellado Hawke para aplicación marina o civil, brindan protección en cualquier muro, suelo, cubierta o mamparo por el que pasen cables o tuberías.

El sistema de sellado Hawke mantendrá la integridad de la estructura, la cual está expuesta a riesgos tales como; incendio, humo, entrada de agua, gases tóxicos y ataque de parásitos.



SISTEMA DE SELLADO CIRCULAR ESTÁNDAR

Los sistemas circulares de Hawke sellan eficazmente los cables y tuberías que pasan a través de aberturas circulares, ofreciendo protección contra los mismos peligros que los marcos rectangulares.

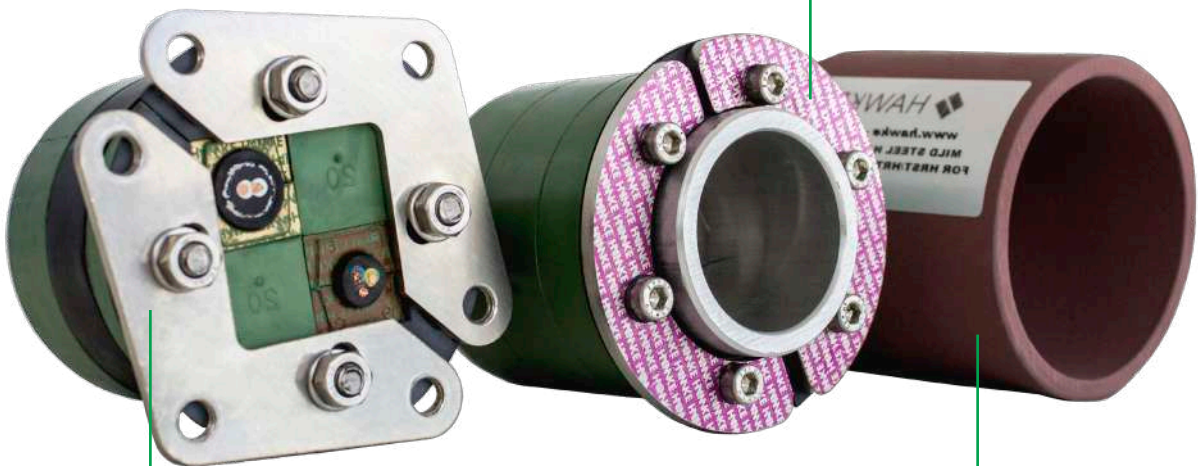
El sellado se produce apretando los tornillos de compresión que expanden radialmente el sistema, lo que provoca que se ejerza presión contra la parte interna del casquillo/abertura y selle los elementos interiores, tacos o tuberías. Los sistemas de sellado circular se instalan dentro de los casquillos. El HRTO (con tacos, para varios cables/tuberías) y HRST (sin tacos, para cables/tuberías individuales).

HRST

Fabricados en polímero elastómero intumescente, libre de halógenos y junto con placas de metal. El sellado se produce apretando los tornillos de compresión que expanden radialmente el sistema.

Esto aplica presión a las caras externas e internas del marco, creando un sellado efectivo del cable o tubería en el interior.

Los marcos HRST se utilizan para sellar cables individuales o tuberías. No se necesitan tacos ni placas de separación para la instalación. Cada marco HRST tiene un amplio rango de sellado sin la necesidad de realizar modificaciones in situ.



HRTO

Fabricados en polímero elastómero intumescente, libre de halógenos y junto con placas de metal. El sellado se produce apretando los tornillos de compresión que expanden radialmente el sistema. Esto aplica presión a las caras externas e internas del marco, creando un efectivo sellado de los tacos y elementos internos.

Los marcos HRTO se utilizan normalmente para el sellado de múltiples cables o tuberías. Se necesitan tacos pasacable y tacos ciegos para sellar correctamente el marco.

No se necesitan placas de separación en las instalaciones de HRTO.

Casquillos

Fabricados en acero, acero inoxidable o aluminio; los casquillos Hawke están fabricados y terminados con la más alta calidad.

Los casquillos Hawke se pueden encastrar en muros de cemento, atornillar a un muro o soldar a una estructura metálica.

EMC TRANSIT SYSTEMS

Además de actuar como barrera contra fuego, agua y gas (igual que en los sistemas estándar), el sistema de sellado multicable EMC (EMC MCT's) elimina las señales aéreas y las interferencias/ruido del cable.

Estas señales no pueden pasar a través de nuestro sistema MCT-EMC, en su lugar se derivan a tierra.

Esta característica es esencial para asegurar la integridad de los equipos sensibles y los sistemas de comunicación marinos y civiles.

La pintura de plata conductora junto con la cinta de cobre proporciona una alta conductividad desde el aislamiento del cable y la superficie del taco hasta el marco y, el marco al estar fabricado en aluminio o acero inoxidable permite la conductividad del taco a tierra.



SISTEMA DE SELLADO H-DM PARA ARMARIOS

El Sistema de sellado Hawke para armarios eléctricos brinda protección IP a las entradas de cables situadas en un armario/caja eléctrica, evitando así que el agua y el polvo penetren en él, protegiendo el equipamiento interior.

Su diseño modular permite realizar modificaciones, exactamente como en las instalaciones estándar. El uso del H-DM es una alternativa más fácil y rápida que el uso de entradas de cable convencionales.





MARCOS
MARINOS

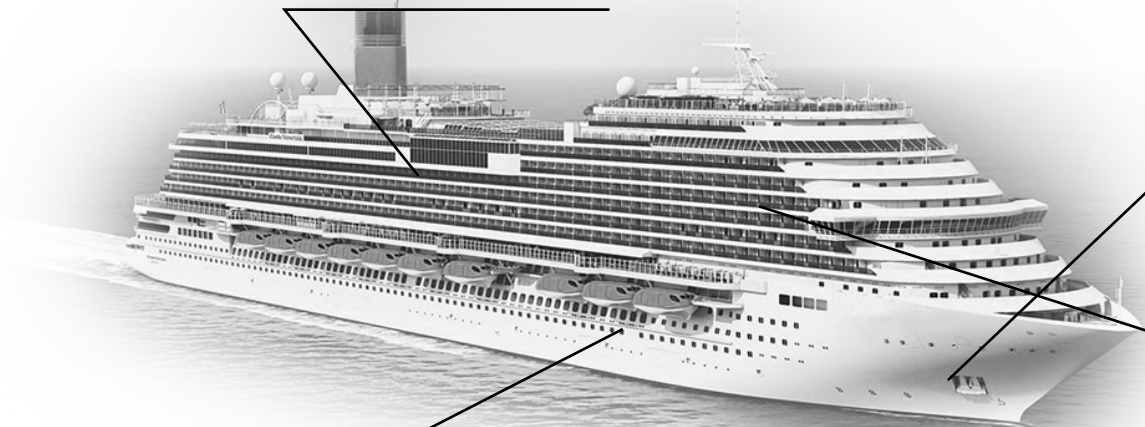
MARCOS **MARINOS**



Para aplicaciones estándar, soldados a una cubierta o mamparo precortado - **HMX**



Marco marino con brida de 60 mm para soldar a un mamparo o cubierta - **HMFx**



Marco de esquinas redondeadas para reducir el riesgo de grietas cuando existe una situación de tensión en las esquinas del marco - **HMCX**



Para aplicaciones en áreas de alta tensión se añaden al final piezas con esquinas redondeadas al marco estándar HMX - **HMRX TB**

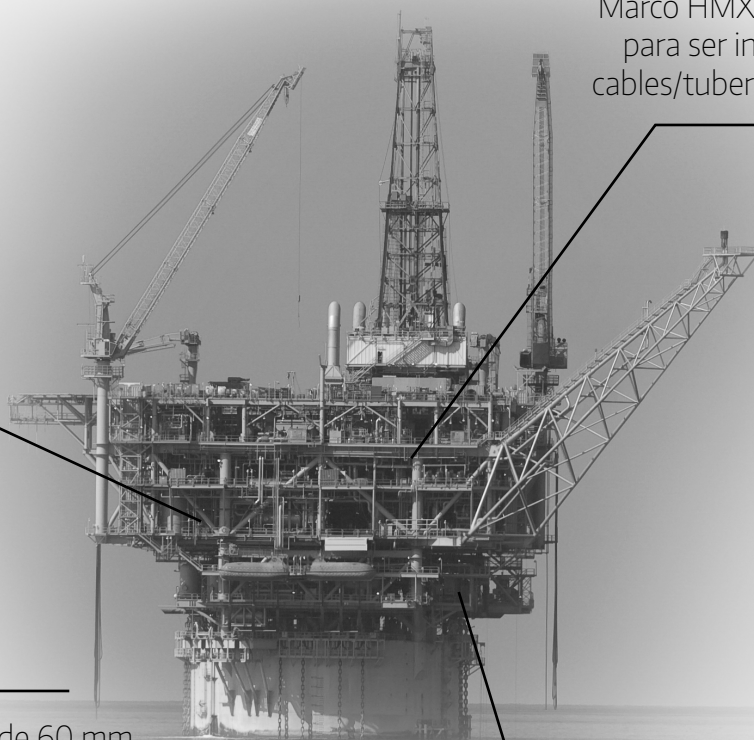




Marco doble rectangular para su uso en aplicaciones con mayores niveles de presión y resistencia al fuego. HMBX es un marco doble diseñado para sellarse por ambos lados - **HMBX**



Marco HMX con extremo extraíble para ser instalado alrededor de cables/tuberías existentes - **HMOX**



Marco marino con brida de 60 mm para ser atornillado a un mamparo metálico o cubierta - **HMFBX**



Marco estándar HMX extendido usando un collar soldado. Para uso en mamparos corrugados o para elevar el marco por encima del nivel de la cubierta - **HMEX**

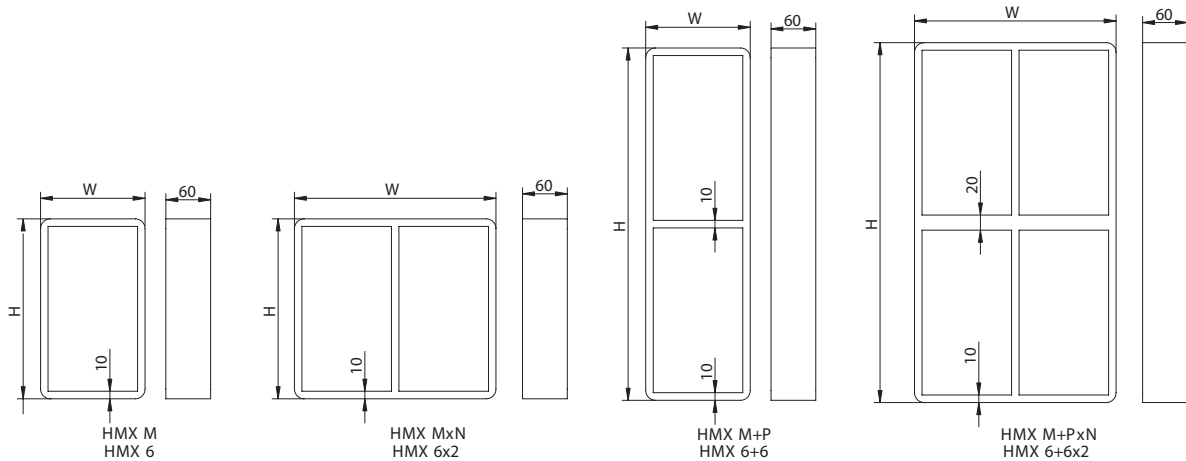


HMX Marco

Marco rectangular para aplicaciones marinas.
Fabricado en acero de 10 mm de espesor.

CARACTERÍSTICAS

- ◆ Disponible en cuatro tamaños estándar con 120 mm de ancho (interno), 2, 4, 6, 8 y en cuatro tamaños estándar de 60mm de ancho (interno), 1,3,5,7. Los marcos múltiples están disponibles como combinación de dos o más aberturas dispuestas horizontalmente, verticalmente o ambas combinadas.
- ◆ Diseñado para ser soldado a un mamparo o cubierta.
- ◆ Materiales: Acero, acero Inoxidable.
Aluminio y otros materiales bajo demanda.
- ◆ Para sellarse con tacos estándar, tacos EMC HF, Sistema de compresión y accesorios.



*Designación del Marco: M = tamaño fila 1; P = tamaño fila 2; N = número de columnas.

DESCRIPCIÓN	DIMENSIONES EXTERNAS (mm)		PESO (Kg)	
	W	H	Acero	Acero Inoxidable
HMX 1	80	121	1,6	1,6
HMX 2	140	121	2,2	2,3
HMX 2x2	271	121	3,9	4,0
HMX 2x3	401	121	5,6	5,7
HMX 2x4	531	121	7,3	7,5
HMX 2x5	662	121	9,0	9,2
HMX 2x6	792	121	10,7	11,0
HMX 3	80	179,5	2,2	2,3
HMX 4	140	179,5	2,7	2,8
HMX 4x2	271	179,5	4,7	4,8
HMX 4x3	401	179,5	6,7	6,9
HMX 4x4	531	179,5	8,7	8,9
HMX 4x5	662	179,5	10,6	10,9
HMX 4x6	792	179,5	12,6	12,9

*Todas las dimensiones son valores nominales.

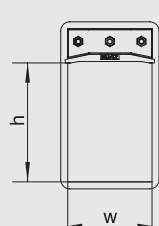
HMX Marco

DESCRIPCIÓN	DIMENSIONES EXTERNAS (mm)		PESO (Kg)	
	W	H	Acero	Acero Inoxidable
HMX 4+4	140	349	4,9	5,0
HMX 4+4x2	271	359	9,5	9,7
HMX 4+4x3	401	359	13,4	13,7
HMX 4+4x4	531	359	17,4	17,8
HMX 4+4x5	662	359	21,3	21,8
HMX 4+4x6	792	359	25,3	25,9
HMX 5	80	238	2,7	2,8
HMX 6	140	238	3,3	3,4
HMX 6x2	271	238	5,5	5,6
HMX 6x3	401	238	7,8	8,0
HMX 6x4	531	238	10,0	10,2
HMX 6x5	662	238	12,3	12,6
HMX 6x6	792	238	14,5	14,9
HMX 6+6	140	466	6,0	6,1
HMX 6+6x2	271	476	11,2	11,5
HMX 6+6x3	401	476	15,6	16,0
HMX 6+6x4	531	476	20,1	20,6
HMX 6+6x5	662	476	24,6	25,2
HMX 6+6x6	792	476	29,1	29,8
HMX 7	80	296,5	3,3	3,4
HMX 8	140	296,5	3,8	3,9
HMX 8x2	271	296,5	6,4	6,6
HMX 8x3	401	296,5	8,9	9,1
HMX 8x4	531	296,5	11,4	11,7
HMX 8x5	662	296,5	13,9	14,2
HMX 8x6	792	296,5	16,5	16,9
HMX 8+8	140	583	7,1	7,3
HMX 8+8x2	271	593	12,8	13,1
HMX 8+8x3	401	593	17,8	18,2
HMX 8+8x4	531	593	22,9	23,5
HMX 8+8x5	662	593	27,9	28,6
HMX 8+8x6	792	593	33,0	33,8

*Para otros tamaños o combinaciones de marcos que no estén presentes aquí, comuníquese con el departamento de ventas.

*Todas las dimensiones son valores nominales.

→ Área de sellado



TAMAÑO	ÁREA DE SELLADO (w x h)
1	60 x 60
2	120 x 60
3	60 x 120
4	120 x 120
5	60 x 180
6	120 x 180
7	60 x 240
8	120 x 240

→ Referencias de instalación

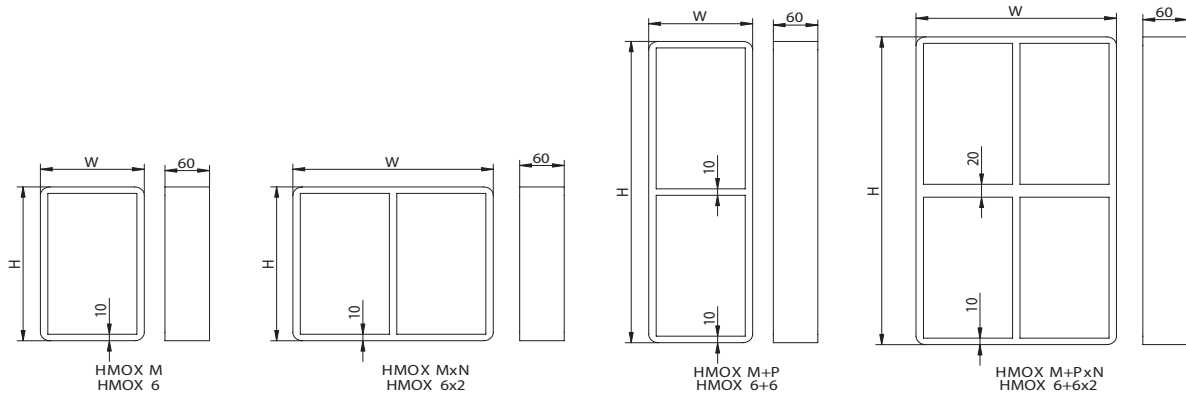
	pag
Ver piezas de montaje	66
Ver accesorios	76
Ver guía instalación	116
Ver guía soldadura	150
Ver guía inspección	158

HMOX Marco

Marco rectangular para aplicaciones marinas con extremo extraíble que permite instalarlo alrededor de cables o tuberías existentes.

CARACTERÍSTICAS

- ◆ Disponible en cuatro tamaños estándar con 120 mm de ancho (interno), 2, 4, 6, 8 y en cuatro tamaños estándar de 60mm de ancho (interno), 1,3,5,7. Los marcos múltiples están disponibles como combinación de dos o más aberturas dispuestas horizontalmente, verticalmente o ambas combinadas.
- ◆ Diseñado para ser soldado a un mamparo o cubierta.
- ◆ Materiales: Acero, acero Inoxidable.
(Otros materiales bajo demanda).
- ◆ Para sellarse con tacos estándar, tacos EMC HF, Sistema de compresión y accesorios.



*Designación del Marco: M = tamaño fila 1; P = tamaño fila 2; N = número de columnas.

DESCRIPCIÓN	DIMENSIONES EXTERNAS (mm)		PESO (Kg)	
	L	H	Acero	Acero Inoxidable
HMOX 2	140	121	2,2	2,3
HMOX 2x2	271	121	3,9	4,0
HMOX 2x3	401	121	5,6	5,7
HMOX 2x4	531	121	7,3	7,5
HMOX 2x5	662	121	9,0	9,2
HMOX 2x6	792	121	10,7	11,0
HMOX 4	140	179,5	2,7	2,8
HMOX 4x2	271	179,5	4,7	4,8
HMOX 4x3	401	179,5	6,7	6,9
HMOX 4x4	531	179,5	8,7	8,9
HMOX 4x5	662	179,5	10,6	10,9
HMOX 4x6	792	179,5	12,6	12,9

*Todas las dimensiones son valores nominales.

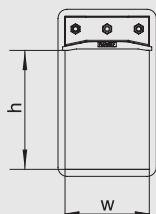
HMOX Marco

DESCRIPCIÓN	DIMENSIONES EXTERNAS (mm)		PESO (Kg)	
	W	H	Acero	Acero Inoxidable
HMOX 4+4	140	349	4,9	5,0
HMOX 4+4x2	271	359	9,5	9,7
HMOX 4+4x3	401	359	13,4	13,7
HMOX 4+4x4	531	359	17,4	17,8
HMOX 4+4x5	662	359	21,3	21,8
HMOX 4+4x6	792	359	25,3	25,9
HMOX 6	140	238	3,3	3,4
HMOX 6x2	271	238	5,5	5,6
HMOX 6x3	401	238	7,8	8,0
HMOX 6x4	531	238	10,0	10,2
HMOX 6x5	662	238	12,3	12,6
HMOX 6x6	792	238	14,5	14,9
HMOX 6+6	140	466	6,0	6,1
HMOX 6+6x2	271	476	11,2	11,5
HMOX 6+6x3	401	476	15,6	16,0
HMOX 6+6x4	531	476	20,1	20,6
HMOX 6+6x5	662	476	24,6	25,2
HMOX 6+6x6	792	476	29,1	29,8
HMOX 8	140	296,5	3,8	3,9
HMOX 8x2	271	296,5	6,4	6,6
HMOX 8x3	401	296,5	8,9	9,1
HMOX 8x4	531	296,5	11,4	11,7
HMOX 8x5	662	296,5	13,9	14,2
HMOX 8x6	792	296,5	16,5	16,9
HMOX 8+8	140	583	7,1	7,3
HMOX 8+8x2	271	593	12,8	13,1
HMOX 8+8x3	401	593	17,8	18,2
HMOX 8+8x4	531	593	22,9	23,5
HMOX 8+8x5	662	593	27,9	28,6
HMOX 8+8x6	792	593	33,0	33,8

*Para otros tamaños o combinaciones de marcos que no estén presentes aquí, comuníquese con el departamento de ventas.

*Todas las dimensiones son valores nominales.

→ Área de sellado



TAMAÑO	ÁREA DE SELLADO (w x h)
2	120x60
4	120x120
6	120x180
8	120x240

→ Referencias de instalación

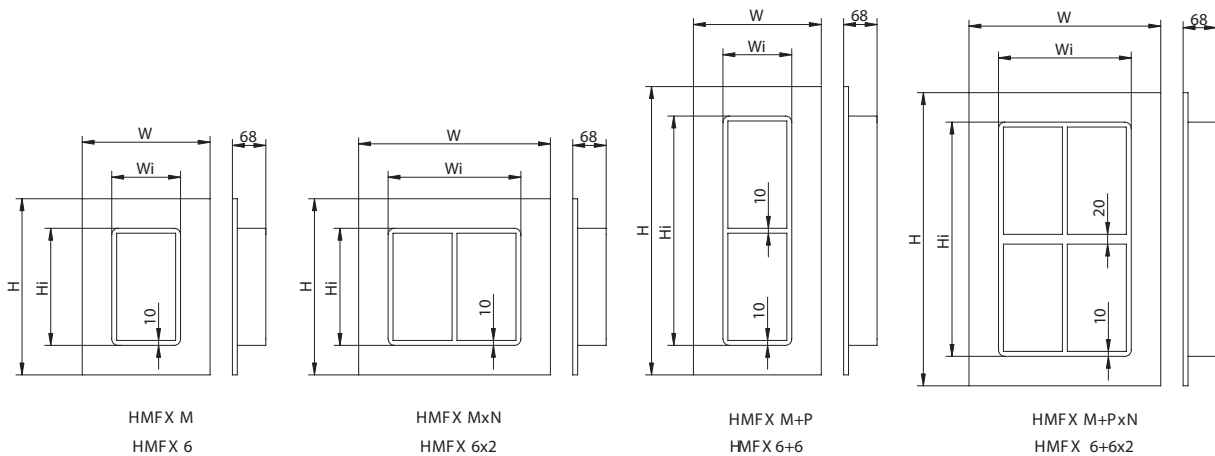
	pag
Ver piezas de montaje	66
Ver accesorios	76
Ver guía instalación	116
Ver guía soldadura	156
Ver guía inspección	158

HMFx Marco

Marco rectangular con brida para aplicaciones marinas.
Fabricado en acero de 10 mm de espesor y con brida de 60 mm.

CARACTERÍSTICAS

- ◆ Disponible en cuatro tamaños estándar con 120 mm de ancho (interno), 2, 4, 6, 8 y en cuatro tamaños estándar de 60mm de ancho (interno), 1,3,5,7. Los marcos múltiples están disponibles como combinación de dos o más aberturas dispuestas horizontalmente, verticalmente o ambas combinadas. (*)
- ◆ Diseñado para ser soldado a un mamparo o cubierta.
- ◆ Materiales: Acero, acero Inoxidable.
Aluminio y otros materiales bajo demanda.
- ◆ Para sellarse con tacos estándar, tacos EMC HF, Sistema de compresión y accesorios.



* Designación del Marco: M = tamaño fila 1; P = tamaño fila 2; N = número de columnas.

DESCRIPCIÓN	DIMENSIONES EXTERNAS (mm)				PESO (Kg)	
	W	H	Wi	Hi	Acero	Acero Inoxidable
HMFx 2	260	241	140	121	5,9	6,0
HMFx 2x2	391	241	271	121	8,7	8,9
HMFx 2x3	521	241	401	121	11,6	11,9
HMFx 2x4	651	241	531	121	14,5	14,9
HMFx 2x5	782	241	662	121	17,5	17,9
HMFx 2x6	912	241	792	121	20,4	20,9
HMFx 4	260	299,5	140	179,5	6,9	7,1
HMFx 4x2	391	299,5	271	179,5	10,1	10,3
HMFx 4x3	521	299,5	401	179,5	13,3	13,6
HMFx 4x4	651	299,5	531	179,5	16,5	16,9
HMFx 4x5	782	299,5	662	179,5	19,7	20,2
HMFx 4x6	912	299,5	792	179,5	22,9	23,4

*Todas las dimensiones son valores nominales.

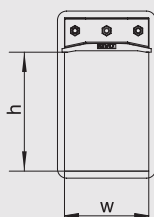
HMFx Marco

DESCRIPCIÓN	DIMENSIONES EXTERNAS (mm)				PESO (Kg)	
	W	H	Wi	Hi	Acero	Acero Inoxidable
HMFx 4+4	260	469	140	349	10,6	10,9
HMFx 4+4x2	391	479	271	359	16,6	17,0
HMFx 4+4x3	521	479	401	359	21,7	22,3
HMFx 4+4x4	651	479	531	359	26,9	27,6
HMFx 4+4x5	782	479	662	359	32,1	32,8
HMFx 4+4x6	912	479	792	359	37,2	38,1
HMFx 6	260	358	140	238	8,0	8,2
HMFx 6x2	391	358	271	238	11,5	11,7
HMFx 6x3	521	358	401	238	14,9	15,3
HMFx 6x4	651	358	531	238	18,4	18,9
HMFx 6x5	782	358	662	238	21,9	22,4
HMFx 6x6	912	358	792	238	25,3	26,0
HMFx 6+6	260	586	140	466	12,8	13,2
HMFx 6+6x2	391	596	271	476	19,3	19,8
HMFx 6+6x3	521	596	401	476	25,0	25,6
HMFx 6+6x4	651	596	531	476	30,7	31,5
HMFx 6+6x5	782	596	662	476	36,5	37,4
HMFx 6+6x6	912	596	792	476	42,2	43,2
HMFx 8	260	416,5	140	296,5	9,1	9,3
HMFx 8x2	391	416,5	271	296,5	12,8	13,1
HMFx 8x3	521	416,5	401	296,5	16,6	17,0
HMFx 8x4	651	416,5	531	296,5	20,3	20,8
HMFx 8x5	782	416,5	662	296,5	24,1	24,7
HMFx 8x6	912	416,5	792	296,5	27,8	28,5
HMFx 8+8	260	703	140	583	15,0	15,4
HMFx 8+8x2	391	713	271	593	22,1	22,6
HMFx 8+8x3	521	713	401	593	28,3	29,0
HMFx 8+8x4	651	713	531	593	34,6	35,4
HMFx 8+8x5	782	713	662	593	40,9	41,9
HMFx 8+8x6	912	713	792	593	47,1	48,3

*Para otros tamaños o combinaciones de marcos que no estén presentes aquí, comuníquese con el departamento de ventas.

*Todas las dimensiones son valores nominales.

→ Área de sellado



TAMAÑO	ÁREA DE SELLADO (w x h)
2	120x60
4	120x120
6	120x180
8	120x240

→ Referencias de instalación

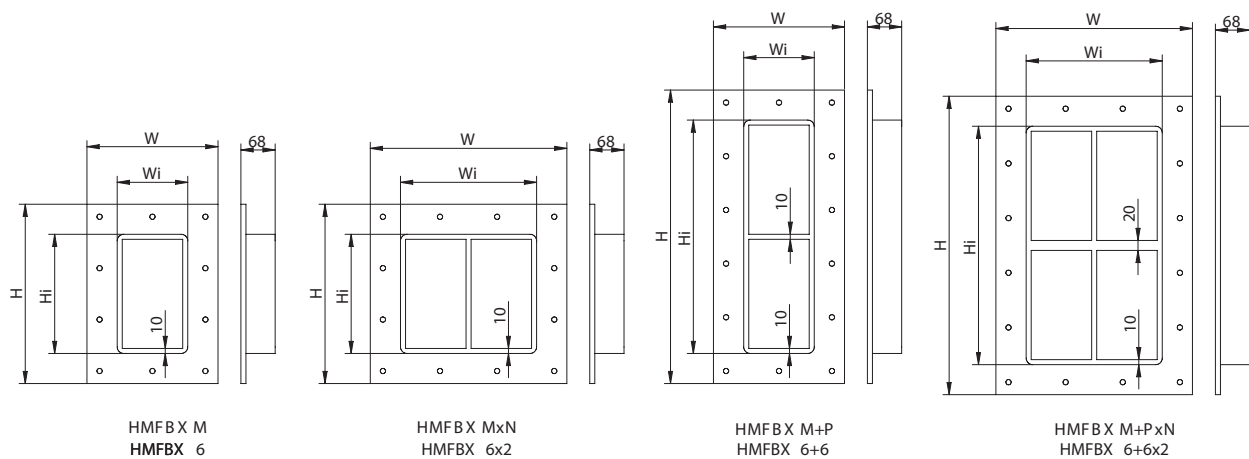
	pag
Ver piezas de montaje	66
Ver accesorios	76
Ver guía instalación	116
Ver guía soldadura	154
Ver guía inspección	158

HMFBX Marco

Marco rectangular con brida perforada para aplicaciones marinas. Fabricado en acero de 10 mm de espesor y con brida de 60 mm.

CARACTERÍSTICAS

- ◆ Disponible en cuatro tamaños estándar con 120 mm de ancho (interno), 2, 4, 6, 8. Los marcos múltiples están disponibles como combinación de dos o más aberturas dispuestas horizontalmente, verticalmente o ambas combinadas.
- ◆ Diseñado para ser atornillado a un mamparo o cubierta.
- ◆ Materiales: Acero, acero Inoxidable. Otros materiales bajo demanda.
- ◆ Para sellarse con tacos estándar, tacos EMC HF, Sistema de compresión y accesorios.



* Designación del Marco: M = tamaño fila 1; P = tamaño fila 2; N = número de columnas.

DESCRIPCIÓN	DIMENSIONES EXTERNAS (mm)				DISTANCIA DEL AGUJERO (mm)		PESO (Kg)	
	W	H	Wi	Hi	X	Y	Acero	Acero Inoxidable
HMFBX 2	260	241	140	121	105	96	5,9	6,0
HMFBX 2x2	391	241	271	121	113	96	8,7	8,9
HMFBX 2x3	521	241	401	121	94	96	11,6	11,9
HMFBX 2x4	651	241	531	121	100	96	14,5	14,9
HMFBX 2x5	782	241	662	121	91	96	17,5	17,9
HMFBX 2x6	912	241	792	121	96	96	20,4	20,9
HMFBX 4	260	299,5	140	179,5	105	83	6,9	7,1
HMFBX 4x2	391	299,5	271	179,5	113	83	10,1	10,3
HMFBX 4x3	521	299,5	401	179,5	94	83	13,3	13,6
HMFBX 4x4	651	299,5	531	179,5	100	83	16,5	16,9
HMFBX 4x5	782	299,5	662	179,5	91	83	19,7	20,2
HMFBX 4x6	912	299,5	792	179,5	96	83	22,9	23,4

*Todas las dimensiones son valores nominales.

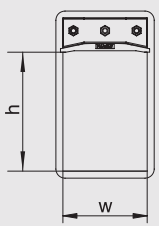
HMFBX Marco

DESCRIPCIÓN	DIMENSIONES EXTERNAS (mm)				DISTANCIA DEL AGUJERO (mm)		PESO (Kg)	
	W	H	Wi	Hi	X	Y	Acero	Acero Inoxidable
HMFBX 4+4	260	469	140	349	105	105	10,6	10,9
HMFBX 4+4x2	391	479	271	359	113	107	16,6	17,0
HMFBX 4+4x3	521	479	401	359	118	107	21,7	22,3
HMFBX 4+4x4	651	479	531	359	100	107	26,9	27,6
HMFBX 4+4x5	782	479	662	359	104	107	32,1	32,8
HMFBX 4+4x6	912	479	792	359	108	107	37,2	38,1
HMFBX 6	260	358	140	238	105	103	8,0	8,2
HMFBX 6x2	391	358	271	238	113	103	11,5	11,7
HMFBX 6x3	521	358	401	238	94	103	14,9	15,3
HMFBX 6x4	651	358	531	238	100	103	18,4	18,9
HMFBX 6x5	782	358	662	238	91	103	21,9	22,4
HMFBX 6x6	912	358	792	238	96	103	25,3	26,0
HMFBX 6+6	260	586	140	466	105	107	12,8	13,2
HMFBX 6+6x2	391	596	271	476	113	109	19,3	19,8
HMFBX 6+6x3	521	596	401	476	118	109	25,0	25,0
HMFBX 6+6x4	651	596	531	476	100	109	30,7	31,5
HMFBX 6+6x5	782	596	662	476	104	109	36,5	37,4
HMFBX 6+6x6	912	596	792	476	108	109	42,2	43,2
HMFBX 8	260	416,5	140	296,5	105	92	9,1	9,3
HMFBX 8x2	391	416,5	271	296,5	113	92	12,8	13,1
HMFBX 8x3	521	416,5	401	296,5	94	92	16,6	17,0
HMFBX 8x4	651	416,5	531	296,5	100	92	20,3	20,8
HMFBX 8x5	782	416,5	662	296,5	91	92	24,1	24,7
HMFBX 8x6	912	416,5	792	296,5	96	92	27,8	28,5
HMFBX 8+8	260	703	140	583	105	109	15,0	15,4
HMFBX 8+8x2	391	713	271	593	113	111	22,1	22,6
HMFBX 8+8x3	521	713	401	593	118	111	28,3	29,0
HMFBX 8+8x4	651	713	531	593	100	111	34,6	35,4
HMFBX 8+8x5	782	713	662	593	104	111	40,9	41,9
HMFBX 8+8x6	912	713	792	593	108	111	47,1	48,3

*Para otros tamaños o combinaciones de marcos que no estén presentes aquí, comuníquese con el departamento de ventas.

*Todas las dimensiones son valores nominales.

→ Área de sellado



TAMAÑO	ÁREA DE SELLADO (w x h)
2	120x60
4	120x120
6	120x180
8	120x240

→ Referencias de instalación

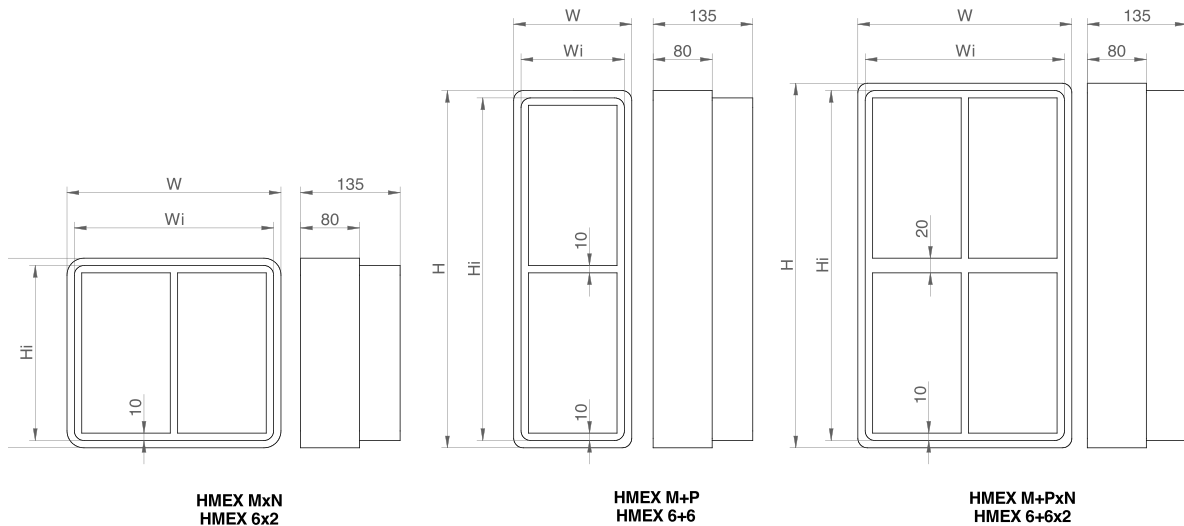
	pag
Ver piezas de montaje	66
Ver accesorios	76
Ver guía instalación	116
Ver guía inspección	158

HMAX Marco

Marco rectangular estándar HMX extendido usando una brida soldada de 10 mm de espesor. Para su uso en mamparos corrugados o para elevar el marco sobre el nivel de la cubierta.

CARACTERÍSTICAS

- ◆ Disponible en cuatro tamaños estándar con 120 mm de ancho (interno), 2, 4, 6, 8. Los marcos múltiples están disponibles como combinación de dos o más aberturas dispuestas horizontalmente, verticalmente o ambas combinadas.
- ◆ Diseñado para ser soldado a un mamparo o cubierta.
- ◆ Materiales: Acero, acero Inoxidable. Otros materiales bajo demanda.
- ◆ Para sellarse con tacos estándar, tacos EMC HF, Sistema de compresión y accesorios.



*Designación del Marco: M = tamaño fila 1; P = tamaño fila 2; N = número de columnas.

DESCRIPCIÓN	DIMENSIONES EXTERNAS (mm)				PESO (Kg)	
	L	H	Larg.	Haut.	Acero	Acero Inoxidable
HMAX 2	160	141	140	121	5,5	5,7
HMAX 2x2	291	141	271	121	8,9	9,1
HMAX 2x3	421	141	401	121	12,2	12,5
HMAX 2x4	551	141	531	121	15,5	15,9
HMAX 2x5	682	141	662	121	18,8	19,3
HMAX 2x6	812	141	792	121	22,2	22,7
HMAX 4	160	199,5	140	179,5	6,8	7,0
HMAX 4x2	291	199,5	271	179,5	10,4	10,7
HMAX 4x3	421	199,5	401	179,5	14,0	14,4
HMAX 4x4	551	199,5	531	179,5	17,6	18,0
HMAX 4x5	682	199,5	662	179,5	21,2	21,7
HMAX 4x6	812	199,5	792	179,5	24,8	25,4

*Todas las dimensiones son valores nominales.

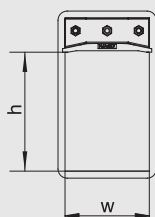
HMEX Marco

DESCRIPCIÓN	DIMENSIONES EXTERNAS (mm)				PESO (Kg)	
	L	H	Larg.	Haut.	Acero	Acero Inoxidable
HMEX 4+4	160	369	140	349	11,3	11,6
HMEX 4+4x2	291	379	271	359	17,6	18,1
HMEX 4+4x3	421	379	401	359	23,2	23,8
HMEX 4+4x4	551	379	531	359	28,8	29,5
HMEX 4+4x5	682	379	662	359	34,4	35,2
HMEX 4+4x6	812	379	792	359	39,9	40,9
HMEX 6	160	258	140	238	8,1	8,3
HMEX 6x2	291	258	271	238	12,0	12,3
HMEX 6x3	421	258	401	238	15,8	16,2
HMEX 6x4	551	258	531	238	19,7	20,2
HMEX 6x5	682	258	662	238	23,6	24,2
HMEX 6x6	812	258	792	238	27,5	28,2
HMEX 6+6	160	486	140	466	13,8	14,2
HMEX 6+6x2	291	496	271	476	20,8	21,3
HMEX 6+6x3	421	496	401	476	26,9	27,5
HMEX 6+6x4	551	496	531	476	33,0	33,8
HMEX 6+6x5	682	496	662	476	39,1	40,1
HMEX 6+6x6	812	496	792	476	45,2	46,4
HMEX 8	160	316,5	140	296,5	9,4	9,6
HMEX 8x2	291	316,5	271	296,5	13,5	13,9
HMEX 8x3	421	316,5	401	296,5	17,7	18,1
HMEX 8x4	551	316,5	531	296,5	21,8	22,4
HMEX 8x5	682	316,5	662	296,5	26,0	26,6
HMEX 8x6	812	316,5	792	296,5	30,1	30,9
HMEX 8+8	160	603	140	583	16,4	16,8
HMEX 8+8x2	291	613	271	593	23,9	24,5
HMEX 8+8x3	421	613	401	593	30,5	31,3
HMEX 8+8x4	551	613	531	593	37,2	38,1
HMEX 8+8x5	682	613	662	593	43,9	45,0
HMEX 8+8x6	812	613	792	593	50,6	51,8

*Para otros tamaños o combinaciones de marcos que no estén presentes aquí, comuníquese con el departamento de ventas.

*Todas las dimensiones son valores nominales.

→ Área de sellado



TAMAÑO	ÁREA DE SELLADO (w x h)
2	120x60
4	120x120
6	120x180
8	120x240

→ Referencias de instalación

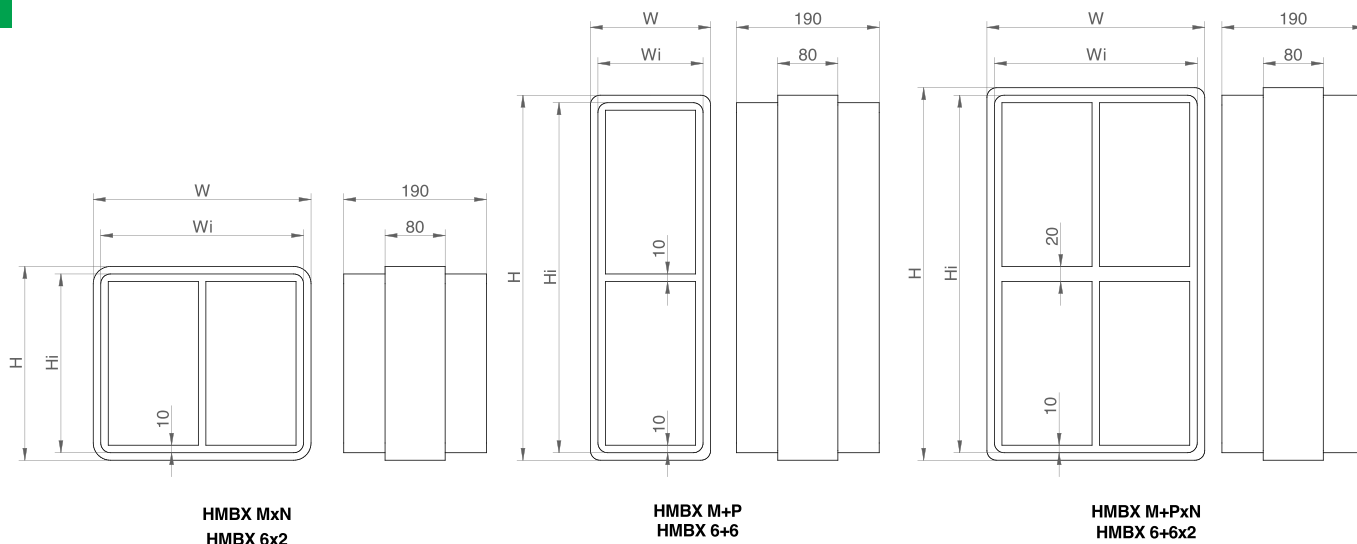
	pag
Ver piezas de montaje	66
Ver accesorios	76
Ver guía instalación	116
Ver guía soldadura	150
Ver guía inspección	158

HMBX Marco

Marco doble para aplicaciones con mayores niveles de presión y protección contra el fuego.

CARACTERÍSTICAS

- ◆ Disponible en cuatro tamaños estándar con 120 mm de ancho (interno), 2, 4, 6, 8. Los marcos múltiples están disponibles como combinación de dos o más aberturas dispuestas horizontalmente, verticalmente o ambas combinadas.
- ◆ Diseñado para ser soldado a un mamparo o cubierta.
- ◆ Materiales: Acero, acero Inoxidable.
Otros materiales bajo demanda.
- ◆ Para sellarse con tacos estándar, tacos EMC HF, Sistema de compresión y accesorios.



*Designación del Marco: M = tamaño fila 1; P = tamaño fila 2; N = numero de columnas.

DESCRIPCIÓN	DIMENSIONES EXTERNAS (mm)				PESO (Kg)	
	L	H	Larg.	Haut.	Acero	Acero Inoxidable
HMBX 2	160	141	140	121	7,7	7,9
HMBX 2x2	291	141	271	121	12,7	13,1
HMBX 2x3	421	141	401	121	17,8	18,2
HMBX 2x4	551	141	531	121	22,8	23,4
HMBX 2x5	682	141	662	121	27,8	28,5
HMBX 2x6	812	141	792	121	32,8	33,6
HMBX 4	160	199,5	140	179,5	9,6	9,8
HMBX 4x2	291	199,5	271	179,5	15,1	15,5
HMBX 4x3	421	199,5	401	179,5	20,7	21,2
HMBX 4x4	551	199,5	531	179,5	26,3	26,9
HMBX 4x5	682	199,5	662	179,5	31,8	32,6
HMBX 4x6	812	199,5	792	179,5	37,4	38,3

*Todas las dimensiones son valores nominales.

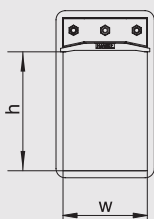
HMBX Marco

DESCRIPCIÓN	DIMENSIONES EXTERNAS (mm)				PESO (Kg)	
	L	H	Larg.	Haut.	Acero	Acero Inoxidable
HMBX 4+4	160	369	140	349	16,2	16,6
HMBX 4+4x2	291	379	271	359	27,1	27,8
HMBX 4+4x3	421	379	401	359	36,7	37,6
HMBX 4+4x4	551	379	531	359	46,2	47,3
HMBX 4+4x5	682	379	662	359	55,7	57,1
HMBX 4+4x6	812	379	792	359	65,2	66,8
HMBX 6	160	258	140	238	11,4	11,7
HMBX 6x2	291	258	271	238	17,5	17,9
HMBX 6x3	421	258	401	238	23,6	24,2
HMBX 6x4	551	258	531	238	29,8	30,5
HMBX 6x5	682	258	662	238	35,9	36,8
HMBX 6x6	812	258	792	238	42,0	43,0
HMBX 6+6	160	486	140	466	19,9	20,3
HMBX 6+6x2	291	496	271	476	31,9	32,7
HMBX 6+6x3	421	496	401	476	42,5	43,6
HMBX 6+6x4	551	496	531	476	53,1	54,5
HMBX 6+6x5	682	496	662	476	63,8	65,3
HMBX 6+6x6	812	496	792	476	74,4	76,2
HMBX 8	160	316,5	140	296,5	13,2	13,5
HMBX 8x2	291	316,5	271	296,5	19,9	20,4
HMBX 8x3	421	316,5	401	296,5	26,6	27,2
HMBX 8x4	551	316,5	531	296,5	33,2	34,1
HMBX 8x5	682	316,5	662	296,5	39,9	40,9
HMBX 8x6	812	316,5	792	296,5	46,6	47,7
HMBX 8+8	160	603	140	583	23,5	24,1
HMBX 8+8x2	291	613	271	593	36,7	37,6
HMBX 8+8x3	421	613	401	593	48,4	49,6
HMBX 8+8x4	551	613	531	593	60,1	61,6
HMBX 8+8x5	682	613	662	593	71,8	73,6
HMBX 8+8x6	812	613	792	593	83,5	85,6

*Para otros tamaños o combinaciones de marcos que no estén presentes aquí, comuníquese con el departamento de ventas.

*Todas las dimensiones son valores nominales.

→ Área de sellado



TAMAÑO	ÁREA DE SELLADO (w x h)
2	120x60
4	120x120
6	120x180
8	120x240

→ Referencias de instalación

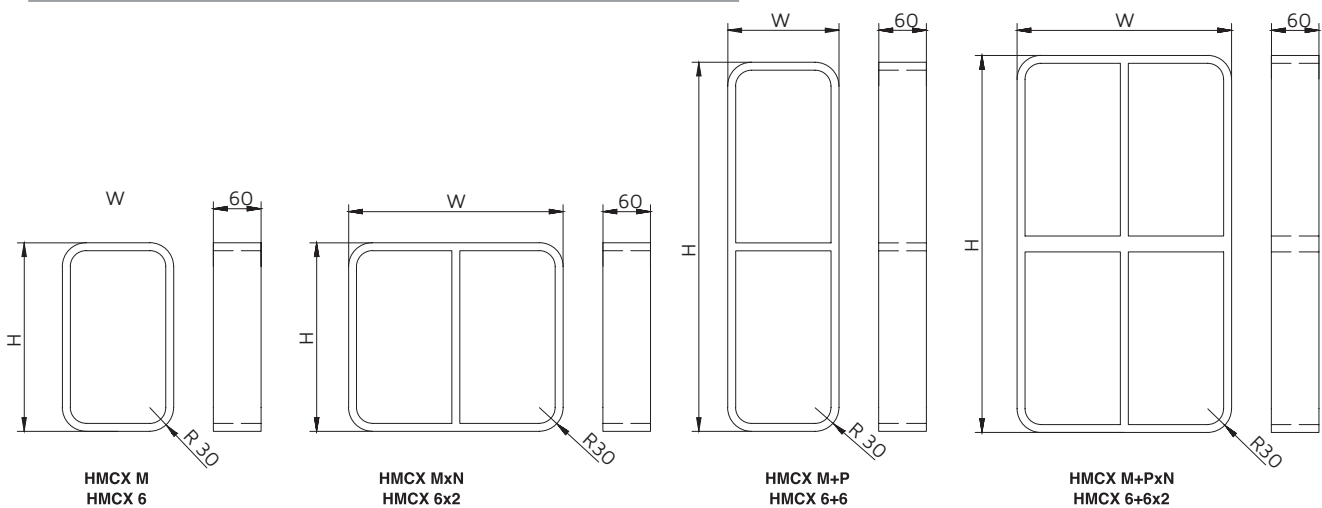
	pag
Ver piezas de montaje	66
Ver accesorios	76
Ver guía instalación	116
Ver guía soldadura	150
Ver guía inspección	158

HMCX Marco

Marco rectangular con esquinas redondeadas para reducir el riesgo de fracturas en aplicaciones con sobrecarga de tensión. Fabricado en acero de 10mm de espesor.

CARACTERÍSTICAS

- ◆ Disponible en cuatro tamaños estándar con 120 mm de ancho (interno), 2,4,6,8. Los marcos múltiples están disponibles como combinación de dos o más aberturas dispuestas horizontalmente, verticalmente o ambas combinadas.
- ◆ Diseñado para ser soldado en un mamparo o cubierta.
- ◆ Materiales: Acero, acero inoxidable. Otros materiales bajo demanda.
- ◆ Para sellarse con tacos estándar o tacos EMC HF, sistema de compresión y accesorios.



*Designación del Marco: M = tamaño fila 1; P = tamaño fila 2; N = número de columnas.

DESCRIPCIÓN	DIMENSIONES EXTERNAS (mm)		PESO (Kg)	
	L	H	Acero	Acero Inoxidable
HMCX R30 4	140	179,5	2,6	2,7
HMCX R30 4x2	271	179,5	4,6	4,7
HMCX R30 4x3	401	179,5	6,6	6,7
HMCX R30 4x4	531	179,5	8,5	8,7
HMCX R30 4x5	662	179,5	10,5	10,8
HMCX R30 4x6	792	179,5	12,5	12,8
HMCX R30 4+4	140	349	4,8	4,9
HMCX R30 4+4x2	271	359	9,4	9,6
HMCX R30 4+4x3	401	359	13,3	13,6
HMCX R30 4+4x4	531	359	17,3	17,7
HMCX R30 4+4x5	662	359	21,2	21,7
HMCX R30 4+4x6	792	359	25,1	25,8

*Todas las dimensiones son valores nominales.

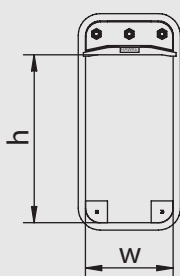
HMCX Marco

DESCRIPCIÓN	DIMENSIONES EXTERNAS (mm)		PESO (Kg)	
	L	H	Acero	Acero Inoxidable
HMCX R30 6	140	238	3,2	3,2
HMCX R30 6x2	271	238	5,5	5,6
HMCX R30 6x3	401	238	7,9	8,1
HMCX R30 6x4	531	238	10,2	10,5
HMCX R30 6x5	662	238	12,6	12,9
HMCX R30 6x6	792	238	14,9	15,3
HMCX R30 6+6	140	466	5,9	6,0
HMCX R30 6+6x2	271	476	11,0	11,3
HMCX R30 6+6x3	401	476	15,5	15,9
HMCX R30 6+6x4	531	476	20,0	20,5
HMCX R30 6+6x5	662	476	24,5	25,1
HMCX R30 6+6x6	792	476	29,0	29,7
HMCX R30 8	140	296,5	3,7	3,8
HMCX R30 8x2	271	296,5	6,2	6,4
HMCX R30 8x3	401	296,5	8,8	9,0
HMCX R30 8x4	531	296,5	11,3	11,6
HMCX R30 8x5	662	296,5	13,8	14,1
HMCX R30 8x6	792	296,5	16,3	16,7
HMCX R30 8+8	140	583	7,0	7,1
HMCX R30 8+8x2	271	593	12,7	13,0
HMCX R30 8+8x3	401	593	17,7	18,2
HMCX R30 8+8x4	531	593	22,8	23,3
HMCX R30 8+8x5	662	593	27,8	28,5
HMCX R30 8+8x6	792	593	32,8	33,7

*Para otros tamaños o combinaciones de marcos que no estén presentes aquí, comuníquese con el departamento de ventas.

*Todas las dimensiones son valores nominales.

→ Área de sellado



TAMAÑO	ÁREA DE SELLADO (w x h)
2	120x60
4	120x120
6	120x180
8	120x240

→ Referencias de instalación

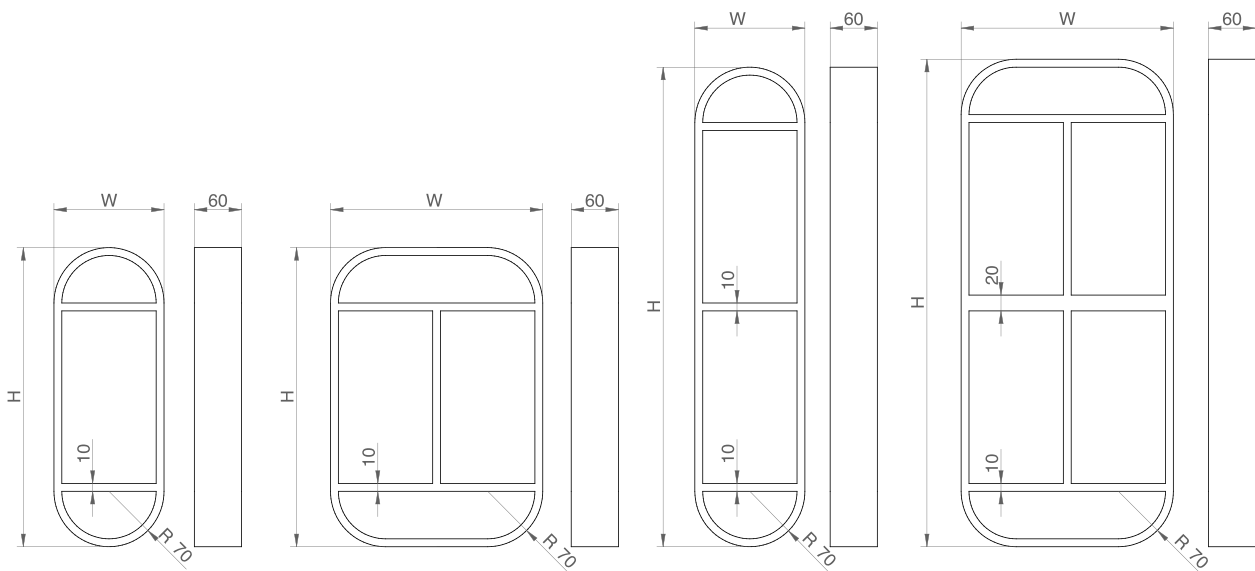
	pag
Ver piezas de montaje	66
Ver accesorios	76
Ver guía instalación	118
Ver guía soldadura	150
Ver guía inspección	158

HMRX TB Marco

Marco HMRX estándar con piezas finales redondeadas dispuestas en los extremos superior e inferior del marco, para su aplicación en áreas de alta tensión.

CARACTERÍSTICAS

- ◆ Disponible en cuatro tamaños estándar con 120 mm de ancho (interno), 2,4,6,8. Los marcos múltiples están disponibles como combinación de dos o más aberturas dispuestas horizontalmente, verticalmente o ambas combinadas.
- ◆ Diseñado para ser soldado en un mamparo o cubierta.
- ◆ Materiales: Acero, acero inoxidable. Otros materiales bajo demanda.
- ◆ Para sellarse con tacos estándar o tacos EMC HF, sistema de compresión y accesorios.



HMRX TB M
HMRX TB 6

HMRX TB MxN
HMRX TB 6x2

HMRX TB M+P
HMRX TB 6+6

HMRX TB M+PxN
HMRX TB 6+6x2

*Designación del Marco: M = tamaño fila 1; P = tamaño fila 2; N = numero de columnas.

DESCRIPCIÓN	DIMENSIONES EXTERNAS (mm)		PESO (Kg)	
	L	H	Acero	Acero Inoxidable
HMRX R70 TB 2	140	261	5,1	5,2
HMRX R70 TB 4	140	319,5	5,6	5,8
HMRX R70 TB 6	140	378	6,2	6,3
HMRX R70 TB 6x2	271	378	10,9	11,1
HMRX R70 TB 6x3	401	378	15,6	15,9
HMRX R70 TB 6x4	531	378	20,2	20,7
HMRX R70 TB 6x5	662	378	24,9	25,5
HMRX R70 TB 6x6	792	378	29,6	30,4

*Todas las dimensiones son valores nominales.

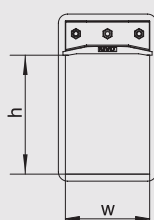
HMRX TB Marco

DESCRIPCIÓN	DIMENSIONES EXTERNAS (mm)		PESO (Kg)	
	L	H	Acero	Acero Inoxidable
HMRX R70 TB 6+6	140	606	8,9	9,1
HMRX R70 TB 6+6x2	271	616	16,5	16,9
HMRX R70 TB 6+6x3	401	616	23,4	24,0
HMRX R70 TB 6+6x4	531	616	30,3	31,1
HMRX R70 TB 6+6x5	662	616	37,3	38,2
HMRX R70 TB 6+6x6	792	616	44,2	45,3
HMRX R70 TB 8	140	436,5	6,7	6,9
HMRX R70 TB 8x2	271	436,5	11,7	12,0
HMRX R70 TB 8x3	401	436,5	16,7	17,1
HMRX R70 TB 8x4	531	436,5	21,6	22,2
HMRX R70 TB 8x5	662	436,5	26,6	27,2
HMRX R70 TB 8x6	792	436,5	31,5	32,3
HMRX R70 TB 8+8	140	723	10,0	10,2
HMRX R70 TB 8+8x2	271	733	18,1	18,6
HMRX R70 TB 8+8x3	401	733	25,6	26,2
HMRX R70 TB 8+8x4	531	733	33,1	33,9
HMRX R70 TB 8+8x5	662	733	40,6	41,6
HMRX R70 TB 8+8x6	792	733	48,1	49,3

*Para otros tamaños o combinaciones de marcos que no estén presentes aquí, comuníquese con el departamento de ventas.

*Todas las dimensiones son valores nominales.

→ Área de sellado



TAMAÑO	ÁREA DE SELLADO (w x h)
2	120x60
4	120x120
6	120x180
8	120x240

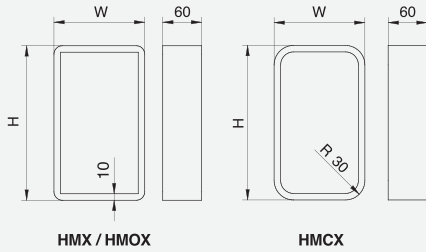
→ Referencias de instalación

	pag
Ver piezas de montaje	66
Ver accesorios	76
Ver guía de instalación	116
Ver guía de soldadura	150
Ver guía inspección	158

DIMENSIONES

Directrices \blacklozenge para marcos marinos.

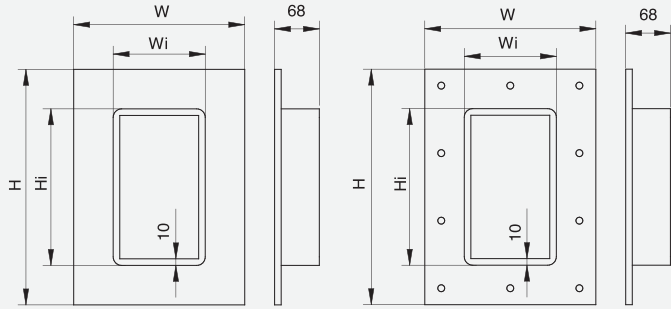
\blacklozenge → HMX/HMOX/HMCX



$$W = Wi$$

$$H = Hi$$

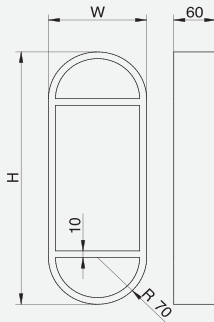
\blacklozenge → HMFx/HMFBx



$$W = Wi + 120$$

$$H = Hi + 120$$

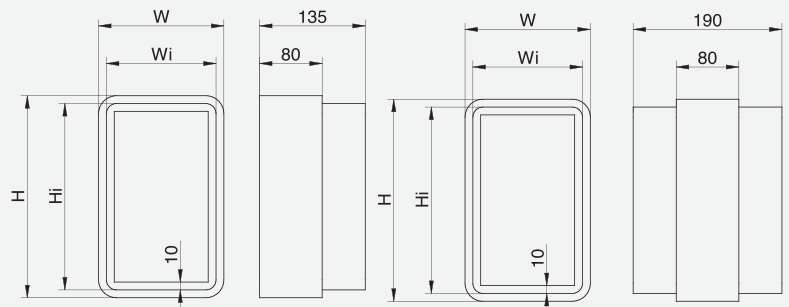
\blacklozenge → HMRx TB



$$W = Wi$$

$$H = Hi + 140$$

\blacklozenge → HMEx/HMBx





$$W = Wi + 20$$

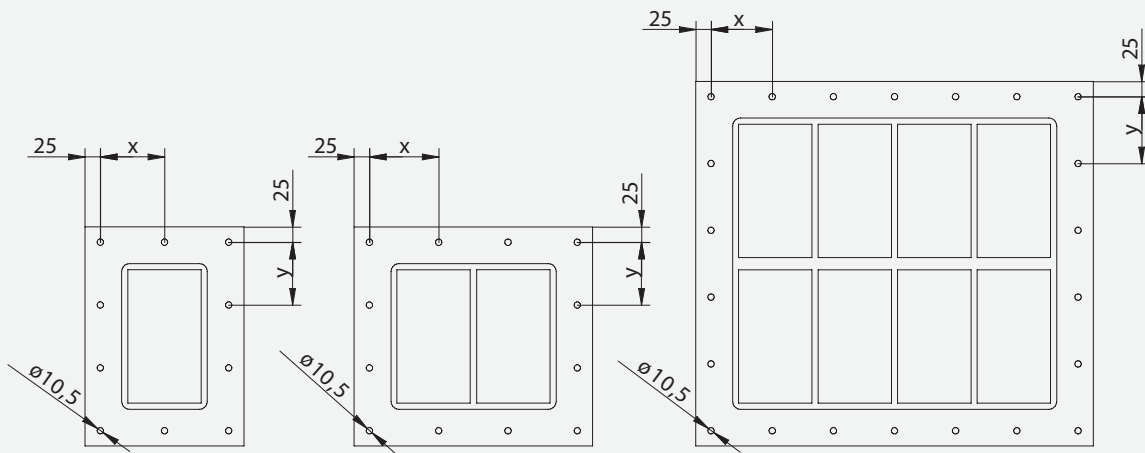
$$H = Hi + 20$$

TAMAÑO	x 1		x N									
	Hi (mm)	Wi (mm)	Hi (mm)	Wi (mm)								
				x 2	x 3	x 4	x 5	x 6	x 7	x 8	x 9	x 10
2	121	140	121									
2+2	232	140	242									
4	179,5	140	179,5									
4+2	290,5	140	300,5									
4+4	349	140	359									
6	238	140	238									
6+2	349	140	359	271	401	531	662	792	922	1052	1183	1313
6+4	407,5	140	417,5									
6+6	466	140	476									
8	296,5	140	296,5									
8+2	407,5	140	417,5									
8+4	466	140	476									
8+6	524,5	140	534,5									
8+8	583	140	593									

PERFORACIÓN

Directrices  para marcos marinos.

 → HMFBX



TAMAÑO	x1		y (mm) & Ny	x N										Ø (mm)	
	y (mm) & Ny	x (mm) & Nx		x (mm) & Nx											
				x2	x3	x4	x5	x6	x7	x8	x9	x10			
2	96 (2)	105 (3)	96 (2)												10,5
2+2	101 (3)		104 (3)												10,5
4	83 (2)		83 (2)												10,5
4+2	90 (3)		93 (3)												10,5
4+4	105 (3)		107 (3)												10,5
6	103 (3)		103 (3)												10,5
6+2	105 (4)		107 (4)	113 (4)	94 (6)	100 (7)	91 (9)	96 (10)	99 (11)	102 (12)	104 (13)	106 (14)		10,5	
6+4	96 (4)		98 (4)											10,5	
6+6	107 (4)		109 (4)											10,5	
8	92 (3)		92 (3)											10,5	
8+2	96 (4)		98 (4)											10,5	
8+4	107 (4)		109 (4)											10,5	
8+6	99 (5)		101 (5)											10,5	
8+8	109 (5)		111 (5)											10,5	

Nx: número de agujeros horizontales; Ny: número de agujeros verticales; ø: diámetro agujeros(mm); N: número de columnas



MARCOS **CIVILES**

MARCOS CIVILES

Marco con extremo extraíble que permite que el marco sea instalado alrededor de cables o tuberías ya existentes - **HCOX**



Marco Civil grande para servicios de sellado en los que el diámetro total supere los 100mm - **HCLX**

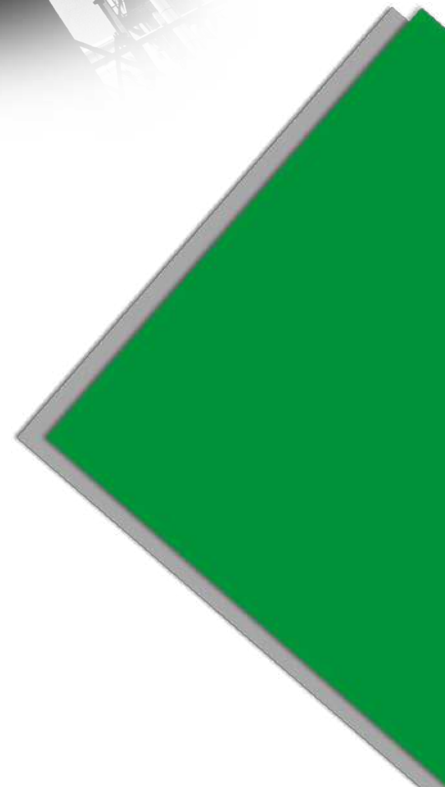




Marco Civil grande con extremo extraíble que permite la instalación alrededor de cables o tuberías ya existentes - **HCLOX**



Marco Civil estándar con brida para atornillar o encastrar a un muro o suelo - **HCX**

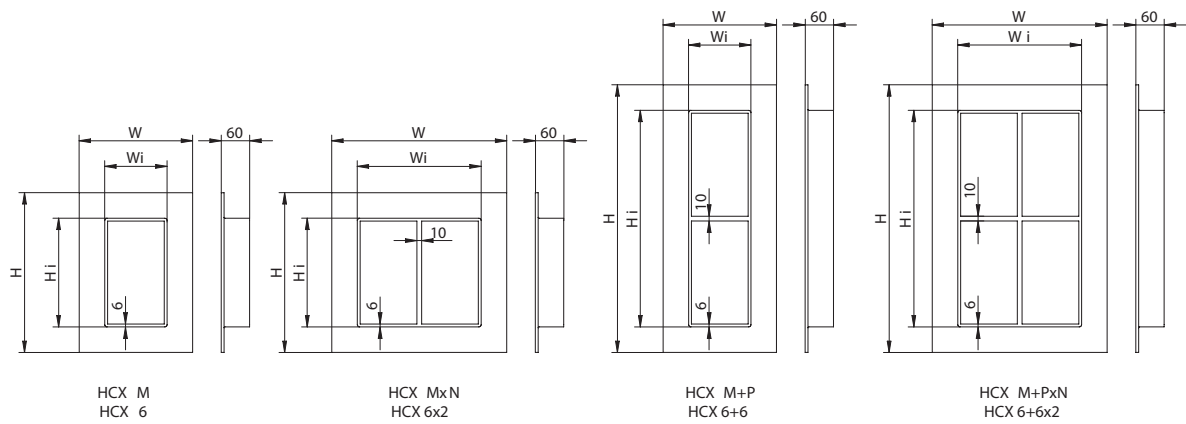


HCX Marco

Marco Civil rectangular con brida. Fabricado en acero de 6mm de espesor y brida de 60mm.

CARACTERÍSTICAS

- ◆ Disponible en cuatro tamaños estándar 2, 4, 6 y 8 con 120 mm de ancho (interno). Los marcos múltiples están disponibles como combinación de dos o más aberturas dispuestas horizontalmente, verticalmente o combinación de ambas.
- ◆ Diseñado para ser atornillado o encastrado.
- ◆ Materiales: Acero, Acero Inoxidable.
Otros materiales disponibles bajo demanda.
- ◆ Para sellarse con tacos estándar, tacos EMC, Sistema de compresión y accesorios.



* Designación del Marco: M = tamaño fila 1; P = tamaño fila 2; N = número de columnas.

DESCRIPCIÓN	DIMENSIONES EXTERNAS (mm)				PESO (Kg)	
	W	H	Wi	Hi	Acero	Acero inoxidable
HCX 2	240	221	132	113	3,1	3,2
HCX 2x2	371	221	263	113	5,0	5,1
HCX 2x3	501	221	393	113	6,8	7,0
HCX 2x4	631	221	523	113	8,7	8,9
HCX 2x5	762	221	654	113	10,6	10,9
HCX 2x6	892	221	784	113	12,4	12,8
HCX 4	240	280	132	171,5	3,7	3,8
HCX 4x2	371	280	263	171,5	5,9	6,0
HCX 4x3	501	280	393	171,5	8,0	8,2
HCX 4x4	631	280	523	171,5	10,2	10,5
HCX 4x5	762	280	654	171,5	12,3	12,6
HCX 4x6	892	280	784	171,5	14,5	14,8

*Todas las dimensiones son valores nominales.

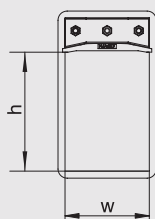
HCX Marco

DESCRIPCIÓN	DIMENSIONES EXTERNAS (mm)				PESO (Kg)	
	W	H	Wi	Hi	Acero	Acero inoxidable
HCX 4+4	240	449	132	341	6,1	6,3
HCX 4+4x2	371	449	263	341	9,6	9,8
HCX 4+4x3	501	449	393	341	13,1	13,4
HCX 4+4x4	631	449	523	341	16,6	17,0
HCX 4+4x5	762	449	654	341	20,1	20,6
HCX 4+4x6	892	449	784	341	23,6	24,2
HCX 6	240	338	132	230	4,4	4,5
HCX 6x2	371	338	263	230	6,8	7,0
HCX 6x3	501	338	393	230	9,2	9,4
HCX 6x4	631	338	523	230	11,6	11,9
HCX 6x5	762	338	654	230	14,0	14,3
HCX 6x6	892	338	784	230	16,5	16,9
HCX 6+6	240	566	132	458	7,4	7,6
HCX 6+6x2	371	566	263	458	11,4	11,7
HCX 6+6x3	501	566	393	458	15,5	15,9
HCX 6+6x4	631	566	523	458	19,5	20,0
HCX 6+6x5	762	566	654	458	23,6	24,2
HCX 6+6x6	892	566	784	458	27,6	28,3
HCX 8	240	397	132	288,5	5,0	5,1
HCX 8x2	371	397	263	288,5	7,7	7,9
HCX 8x3	501	397	393	288,5	10,4	10,7
HCX 8x4	631	397	523	288,5	13,1	13,4
HCX 8x5	762	397	654	288,5	15,8	16,2
HCX 8x6	892	397	784	288,5	18,5	18,9
HCX 8+8	240	683	132	575	8,6	8,8
HCX 8+8x2	371	683	263	575	13,2	13,5
HCX 8+8x3	501	683	393	575	17,8	18,2
HCX 8+8x4	631	683	523	575	22,4	23,0
HCX 8+8x5	762	683	654	575	27,0	27,7
HCX 8+8x6	892	683	784	575	31,6	32,4

*Para otros tamaños o combinaciones de marcos que no estén presentes aquí, comuníquese con el departamento de ventas.

*Todas las dimensiones son valores nominales.

→ Área de sellado



TAMAÑO	AREA DE SELLADO (w x h)
2	120x60
4	120x120
6	120x180
8	120x240

→ Referencias de instalación

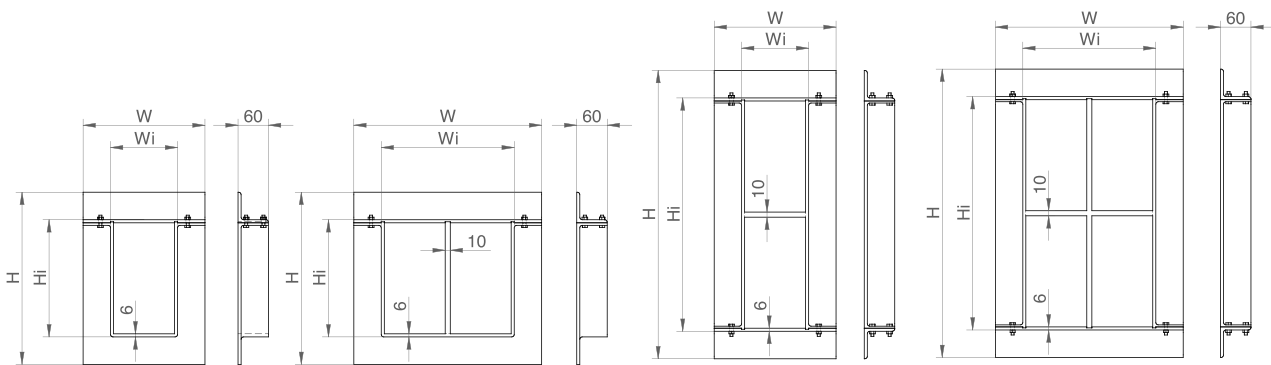
	pag
Ver piezas de montaje	66
Ver accesorios	76
Ver guía instalación	116
Ver guía atornillado	141
Ver guía inspección	158

HCOX Marco

Marco Civil rectangular con brida de 60mm y extremo extraíble el cual permite la instalación alrededor de cables existentes. Fabricado en acero de 6mm de espesor y brida de 60mm.

CARACTERÍSTICAS

- ◆ Disponible en cuatro tamaños estándar con 120 mm de ancho (interno), 2, 4, 6, 8. Los marcos múltiples están disponibles como combinación de dos o más aberturas dispuestas horizontalmente, verticalmente o ambas combinadas.
- ◆ Diseñado para ser atornillado o encastrado.
- ◆ Materiales: Acero, Acero Inoxidable. Otros materiales bajo demanda.
- ◆ Para sellarse con tacos estándar, tacos EMC HF, Sistema de compresión y accesorios.



HCOX M
HCOX 6

HCOX MxN
HCOX 6x2

HCOX M+P
HCOX 6+6

HCOX M+PxN
HCOX 6+6x2

* Designación del Marco: M = tamaño fila 1; P = tamaño fila 2; N = número de columnas.

DESCRIPCIÓN	DIMENSIONES EXTERNAS (mm)				PESO (Kg)	
	W	H	Wi	Hi	Acero	Acero inoxidable
HCOX 2	240	221	132	113	3,6	3,7
HCOX 2x2	371	221	263	113	5,5	5,6
HCOX 2x3	501	221	393	113	7,3	7,5
HCOX 2x4	631	221	523	113	9,1	9,3
HCOX 2x5	762	221	654	113	10,9	11,2
HCOX 2x6	892	221	784	113	12,7	13,1
HCOX 4	240	280	132	172	4,3	4,4
HCOX 4x2	371	280	263	172	6,3	6,5
HCOX 4x3	501	280	393	172	8,4	8,6
HCOX 4x4	631	280	523	172	10,5	10,7
HCOX 4x5	762	280	654	172	12,5	12,9
HCOX 4x6	892	280	784	172	14,6	15,0

*Todas las dimensiones son valores nominales.

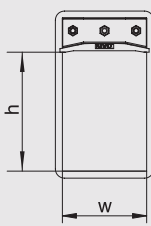
HCOX Marco

DESCRIPCIÓN	DIMENSIONES EXTERNAS (mm)				PESO (Kg)	
	W	H	Wi	Hi	Acero	Acero inoxidable
HCOX 4+4	240	449	132	341	7,0	7,2
HCOX 4+4x2	371	449	263	341	10,3	10,6
HCOX 4+4x3	501	449	393	341	13,6	13,9
HCOX 4+4x4	631	449	523	341	16,9	17,3
HCOX 4+4x5	762	449	654	341	20,2	20,7
HCOX 4+4x6	892	449	784	341	23,4	24,0
HCOX 6	240	338	132	230	4,9	5,0
HCOX 6x2	371	338	263	230	7,2	7,4
HCOX 6x3	501	338	393	230	9,5	9,8
HCOX 6x4	631	338	523	230	11,8	12,1
HCOX 6x5	762	338	654	230	14,2	14,5
HCOX 6x6	892	338	784	230	16,5	16,9
HCOX 6+6	240	566	132	458	8,3	8,5
HCOX 6+6x2	371	566	263	458	12,1	12,4
HCOX 6+6x3	501	566	393	458	15,9	16,3
HCOX 6+6x4	631	566	523	458	19,6	20,1
HCOX 6+6x5	762	566	654	458	23,4	24,0
HCOX 6+6x6	892	566	784	458	27,2	27,9
HCOX 8	240	397	132	289	5,5	5,7
HCOX 8x2	371	397	263	289	8,1	8,3
HCOX 8x3	501	397	393	289	10,7	10,9
HCOX 8x4	631	397	523	289	13,2	13,5
HCOX 8x5	762	397	654	289	15,8	16,2
HCOX 8x6	892	397	784	289	18,3	18,8
HCOX 8+8	240	683	132	575	9,6	9,8
HCOX 8+8x2	371	683	263	575	13,8	14,2
HCOX 8+8x3	501	683	393	575	18,1	18,6
HCOX 8+8x4	631	683	523	575	22,4	22,9
HCOX 8+8x5	762	683	654	575	26,7	27,3
HCOX 8+8x6	892	683	784	575	30,9	31,7

*Para otros tamaños o combinaciones de marcos que no estén presentes aquí, comuníquese con el departamento de ventas.

*Todas las dimensiones son valores nominales.

→ Área de sellado



TAMAÑO	ÁREA DE SELLADO (w x h)
2	120x60
4	120x120
6	120x180
8	120x240

→ Referencias de instalación

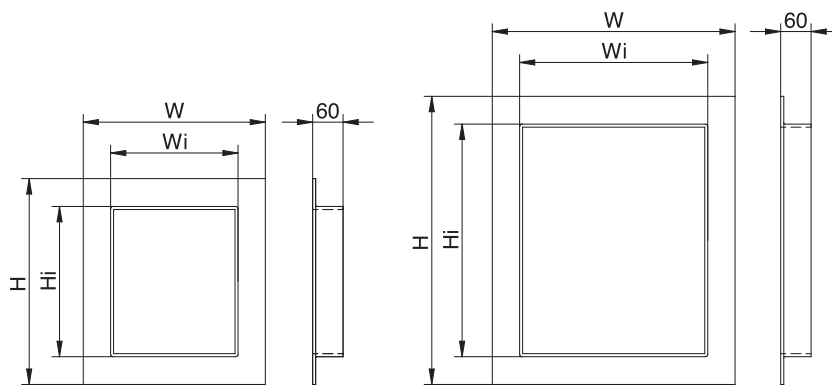
	page
Ver piezas de montaje	66
Ver accesorios	76
Ver guía instalación	116
Ver guía atornillado	141
Ver guía inspección	158

HCLX Marco

Marco Civil rectangular con brida de 60 mm para el sellado de pasos en los que el diámetro total supere los 100mm. Fabricado en acero de 6mm de espesor.

CARACTERÍSTICAS

- ◆ Disponible en tres tamaños estándar: 180, 240 y 360.
- ◆ Diseñado para ser atornillado o encastrado en un muro o estructura.
- ◆ Materiales: Acero, Acero inoxidable.
Otros materiales bajo demanda.
- ◆ Para sellarse usando tacos estándar o tacos EMC HF.
- ◆ Para sellarse usando un sistema de compresión especial (180, 240 o 360mm).



DESCRIPCIÓN	DIMENSIONES EXTERNAS (mm)				PESO (Kg)	
	W	H	Wi	Haut.	Acero	Acero inoxidable
HCLX 180	300	338	192	230	5,0	5,1
HCLX 240	360	400	252	292	6,3	6,5
HCLX 360	480	560	372	452	9,3	9,5

*Todas las dimensiones son valores nominales.

◆ → Área de sellado

TAMAÑO	ÁREA DE SELLADO (w x h)
180	180 x 180
240	240 x 240
360	360 x 360

◆ → Referencias de instalación

	pag
Ver piezas de montaje	66
Ver accesorios	76
Ver guía instalación	116
Ver guía atornillado	141
Ver guía inspección	158

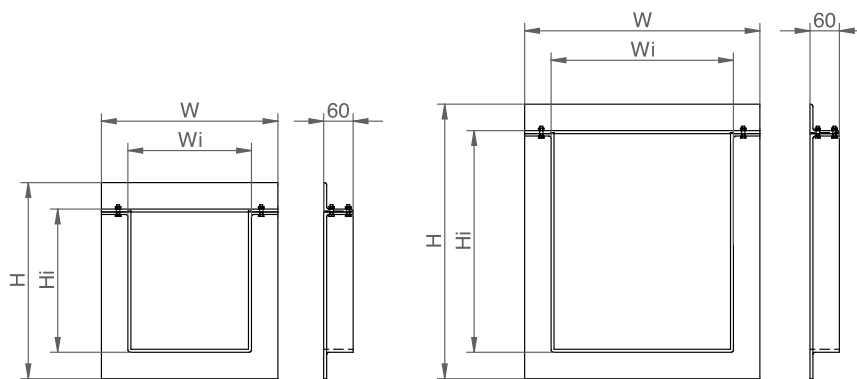
HCLOX Marco

Marco Civil rectangular con brida de 60 mm para el sellado de pasos en los que el diámetro total supere los 100mm. Fabricado en acero de 6mm de espesor. Tiene un extremo extraíble para su colocación alrededor de cables o tuberías ya existentes.



CARACTERÍSTICAS

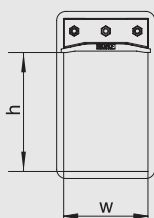
- ◆ Disponible en tres tamaños estándar: 180, 240 y 360.
- ◆ Diseñado para ser atornillado o encastrado en un muro o estructura.
- ◆ Materiales: Acero, Acero inoxidable.
Otros materiales bajo demanda.
- ◆ Para sellarse usando tacos estándar o tacos EMC HF.
- ◆ Para sellarse usando un sistema de compresión especial (180, 240 o 360mm).



DESCRIPCIÓN	DIMENSIONES EXTERNAS (mm)				PESO (Kg)	
	W	H	Wi	Haut.	Acero	Acero inoxidable
HCLOX 180	300	338	192	230	5,5	5,6
HCLOX 240	360	400	252	292	6,9	9,0
HCLOX 360	480	560	372	452	10,2	10,5

*Todas las dimensiones son valores nominales.

Área de sellado



TAMAÑO	ÁREA DE SELLADO (w x h)
180	180 x 180
240	240 x 240
360	360 x 360

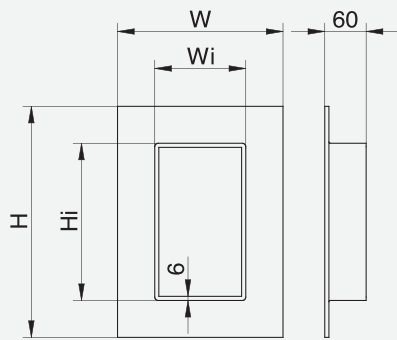
Referencias de instalación

	pag
Ver piezas de montaje	66
Ver accesorios	76
Ver guía instalación	116
Ver guía atornillado	141
Ver guía inspección	158

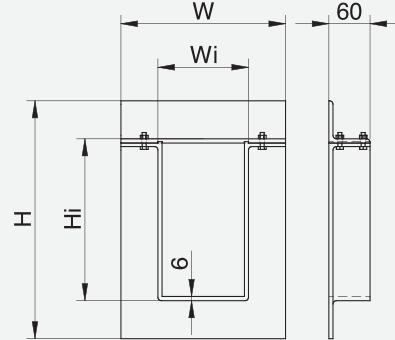
DIMENSIONES

Directrices \blacklozenge para marcos civiles.

\blacklozenge → HCX/HCOX



HCX




HCOX


$$W = W_i + 108$$

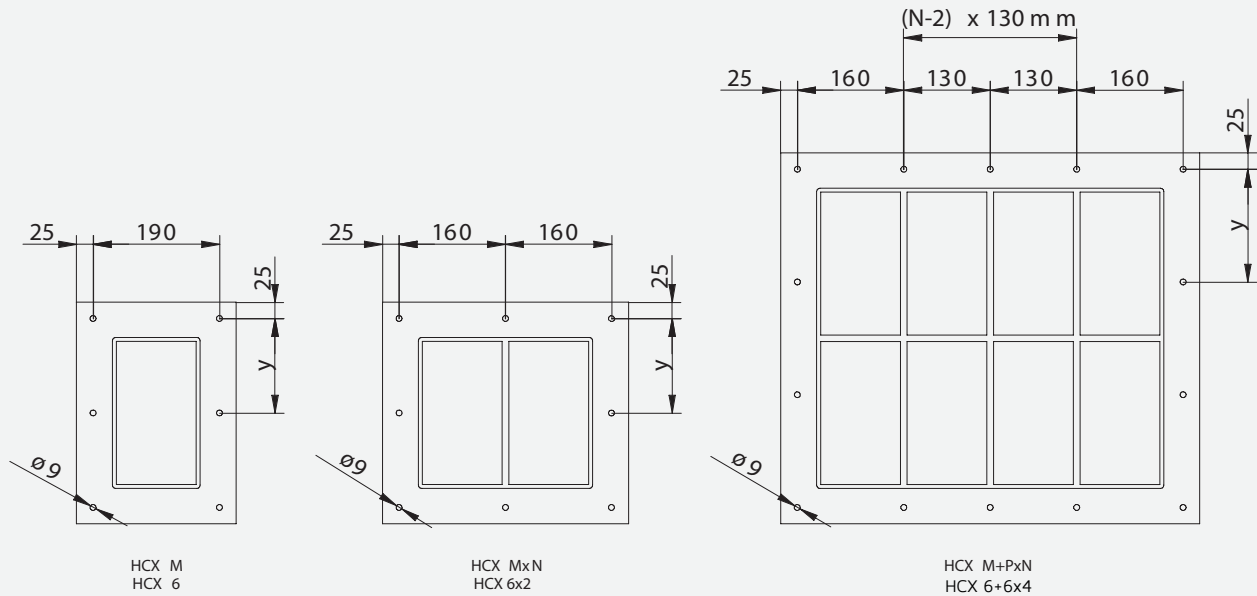
$$H = H_i + 108$$

TAMAÑO	x1		xN											
	Hi (mm)	Wi (mm)	Hi (mm)	Wi (mm)										
				x2	x3	x4	x5	x6	x7	x8	x9	x10		
2	113	132	113											
2+2	224	132	224											
4	171,5	132	171,5											
4+2	282,5	132	282,5											
4+4	341	132	341											
6	230	132	230											
6+2	341	132	341	263	393	523	654	784	914	1044	1175	1305		
6+4	399,5	132	399,5											
6+6	458	132	458											
8	288,5	132	288,5											
8+2	399,5	132	399,5											
8+4	458	132	458											
8+6	516,5	132	516,5											
8+8	575	132	575											

PERFORACIÓN

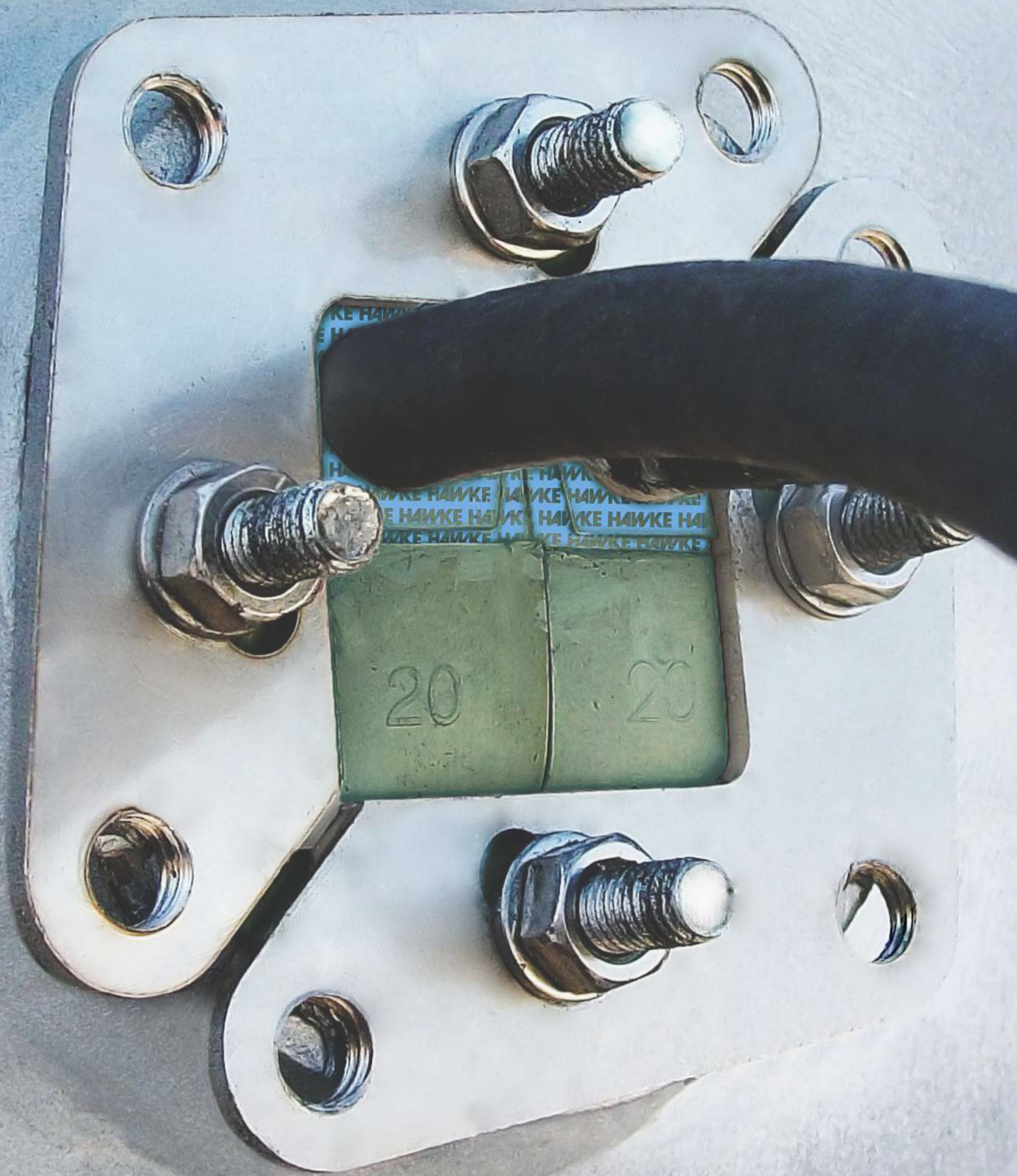
Directrices  para marcos civiles.

 → HCX/HCOX



TAMAÑO	NUMERO DE AGUJEROS VERTICALES	y (mm)	NUMERO DE AGUJEROS HORIZONTALES																	
			x1	x2	x3	x4	x5	x6	x7	x8	x9	x10								
1*	2	171																		
2	2	171																		
2+2	3	141																		
3*	2	229																		
4	2	229																		
4+2	3	170																		
4+4	3	200																		
5*	3	144																		
6	3	144	2	3	4	5	6	7	8	9	10	11								
6+2	4	133																		
6+4	4	152																		
6+6	4	172																		
7*	3	173																		
8	3	173																		
8+2	4	152																		
8+4	4	172																		
8+6	5	144																		
8+8	5	158																		

*60 mm con marcos (1,3,5,7) solo disponible para marcos civiles HCX en tamaño de abertura x1



SISTEMAS DE SELLADO **CIRCULARES**

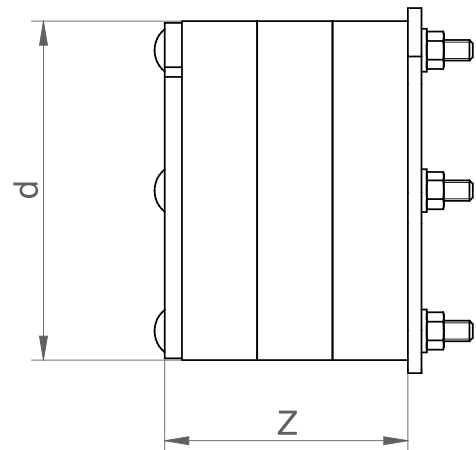
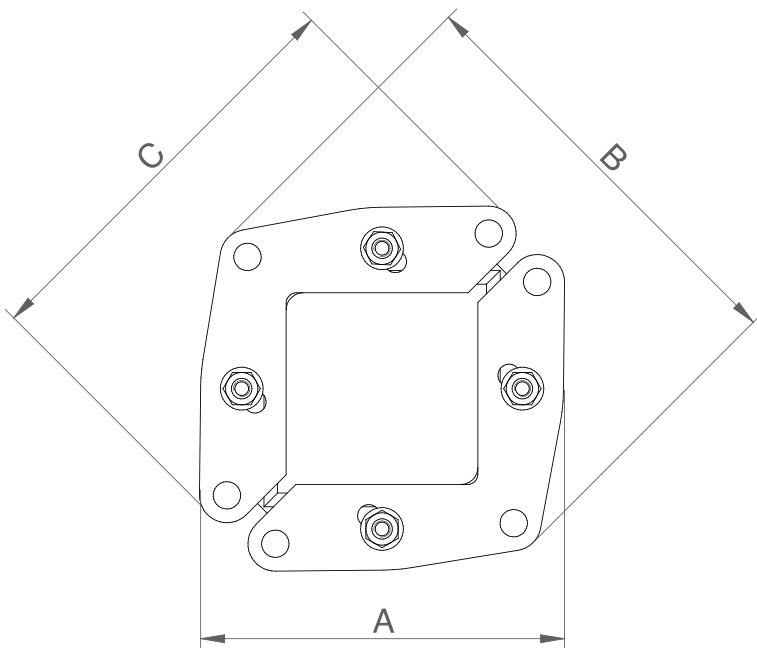
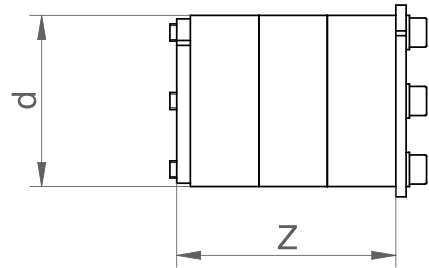
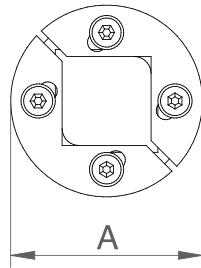
HRTO Familia

Hawke HRTO es una solución de sellado circular para múltiples cables/tuberías que pasan a través de una abertura circular en un muro, mamparo o cubierta.

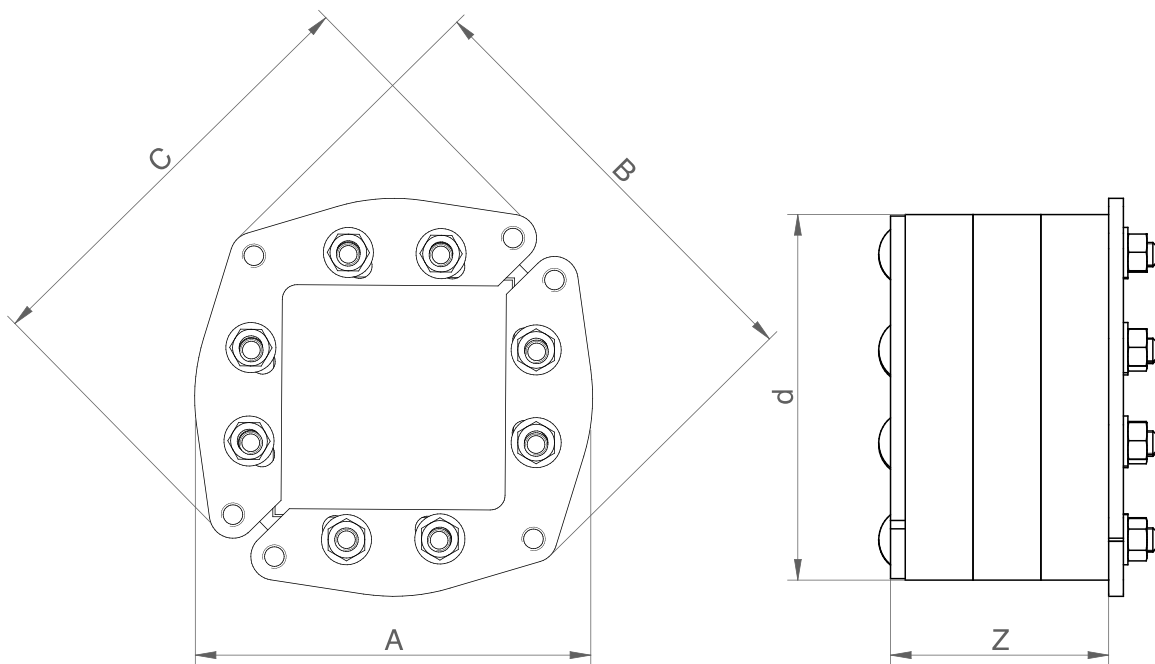
El sellado se genera cuando apretamos los tornillos de compresión, causando que el sistema se expanda radialmente sin la necesidad de un sistema de compresión adicional.

CARACTERÍSTICAS

- ◆ Diseñado para instalarse usando los casquillos Hawke (soldados, atornillados o encastrados) y los tacos HF estándar.
- ◆ Fabricados en polímero elastómero intumescente con placas frontales y traseras en acero inoxidable.
- ◆ HRTO se suministra siempre como un marco abierto. Esto permite que se pueda instalar el marco después de la instalación de los cables/tuberías.
- ◆ No se requieren herramientas adicionales para su instalación.

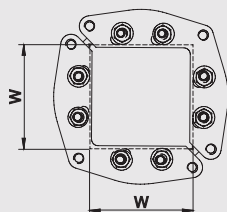


HRTO Familia



DESCRIPCIÓN	TAMAÑO CASQUILLO NECESARIO	A (mm)	B (mm)	C (mm)	d (mm)	Z (mm)	PESO (Kg)
HRTO-30	30	36	-	-	32	64	0,11
HRTO-40	40	46	-	-	40	64	0,15
HRTO-50	50	56	-	-	50	64	0,2
HRTO-70	70	85	105	50	70	70	0,5
HRTO-100	100	108	137	94	100	70	0,8
HRTO-125	125	150	163	124	125	74	0,95
HRTO-150	150	160	187	179	150	74	1,9
HRTO-200	200	210	237	226	200	74	3,7

◆ → Área de sellado



TIPO	ÁREA DE SELLADO (mm)
HRTO-30	15x15
HRTO-40	20x20
HRTO-50	30x30
HRTO-70	40x40
HRTO-100	60x60
HRTO-125	80x80
HRTO-150	90x90
HRTO-200	120x120

◆ → Referencias de instalación

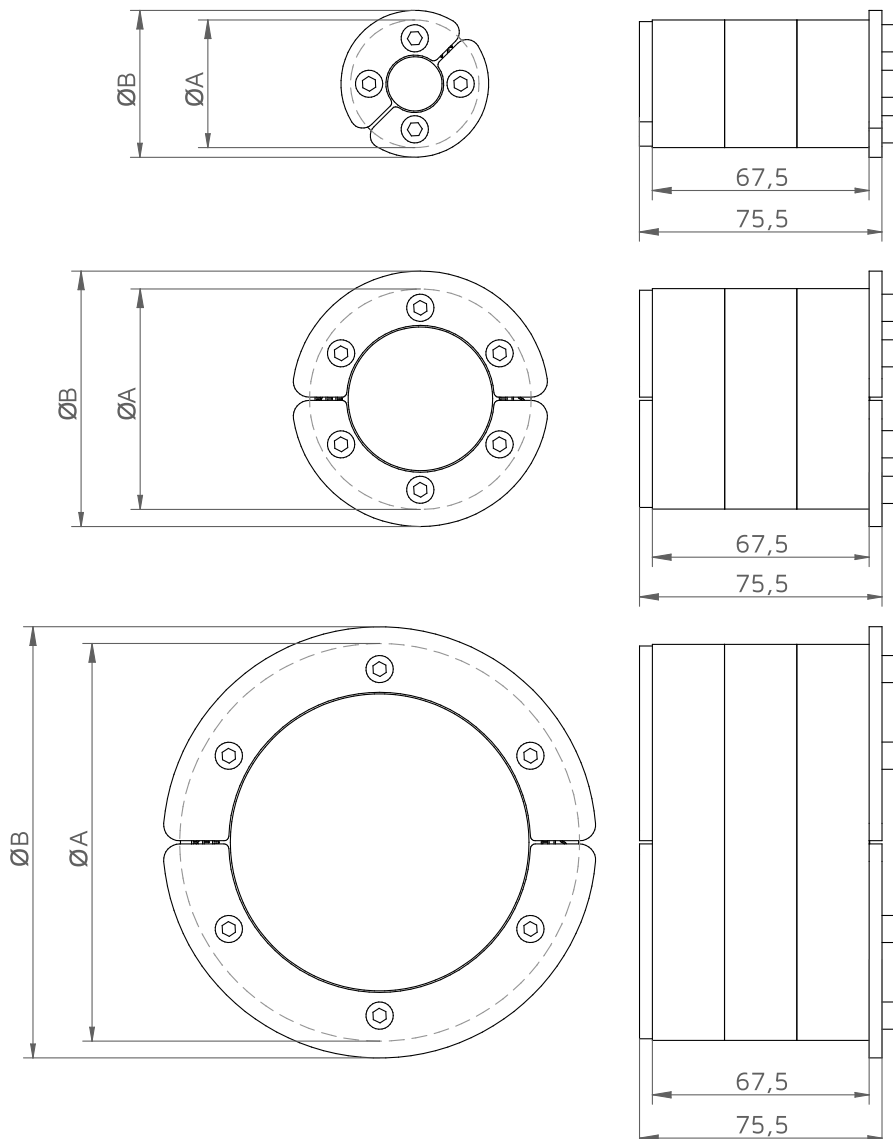
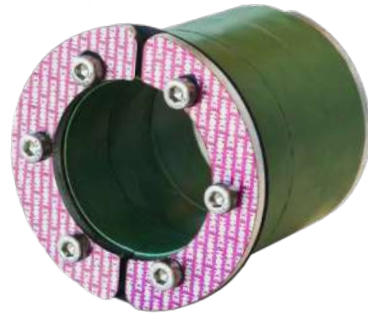
	pag
Ver piezas montaje	66
Ver accesorios	76
Ver guía instalación	120
Ver guía inspección	160

HRST Familia

Hawke HRST es una solución de sellado circular para un solo cable/tubería que atraviese un muro, mamparo o cubierta. Cada tamaño del marco HRST puede sellar un amplio rango de diámetros sin necesidad de ninguna modificación in situ.

CARACTERÍSTICAS

- ◆ Disponible para sellar pasos desde 4mm hasta 170mm de diámetro externo. (Versión estándar)
- ◆ Tolerancia de hasta 7mm.
- ◆ Diseñado para ser instalado usando casquillos Hawke (soldados, atornillados o encastrados).
- ◆ Fabricado en polímero elastómero intumescente con placas frontales y traseras en acero inoxidable. Cada marco HRST tiene una junta para prevenir la corrosión galvánica cuando se instala junto con un casquillo de acero.
- ◆ HRST se suministra siempre como un marco abierto. Esto permite que se pueda instalar el marco después de la instalación del cable/tubería.
- ◆ No se requieren herramientas adicionales para su instalación.



HRST Familia

DESCRIPCIÓN	TAMAÑO CASQUILLO NECESARIO	SELLADO DESDE	SELLADO HASTA	A (mm)	B (mm)	PESO (Kg)	COLOR
HRST-30/4	30	4	10	32	36	0,16	Blanco
HRST-30/7	30	7	14	32	36	0,15	Rojo
HRST-30/10	30	10	17	32	36	0,14	Azul
HRST-40/4	40	4	10	40	46	0,24	Morado
HRST-40/7	40	7	14	40	46	0,23	Amarillo
HRST-40/10	40	10	17	40	46	0,21	Verde
HRST-40/17	40	17	24	40	46	0,18	Rosa
HRST-50/4	50	4	10	50	56	0,35	Rojo
HRST-50/10	50	10	17	50	56	0,33	Blanco
HRST-50/17	50	17	24	50	56	0,29	Azul
HRST-50/24	50	24	30	50	56	0,25	Naranja
HRST-70/26	70	26	33	69	80	0,56	Morado
HRST-70/33	70	33	39	69	80	0,50	Amarillo
HRST-70/39	70	39	45	69	80	0,44	Verde
HRST-70/45	70	45	50	69	80	0,38	Rosa
HRST-100/48	100	48	55	99	110	0,96	Rojo
HRST-100/55	100	55	61	99	110	0,87	Blanco
HRST-100/61	100	61	66	99	110	0,79	Azul
HRST-100/66	100	66	71	99	110	0,71	Naranja
HRST-125/64	125	64	71	124	135	1,42	Morado
HRST-125/71	125	71	79	124	135	1,27	Amarillo
HRST-125/79	125	79	86	124	135	1,12	Verde
HRST-125/86	125	86	93	124	135	0,96	Rosa
HRST-125/93	125	93	98	124	135	0,84	Naranja
HRST-150/93	150	93	102	149	160	1,79	Rojo
HRST-150/102	150	102	108	149	160	1,63	Blanco
HRST-150/108	150	108	115	149	160	1,43	Azul
HRST-150/115	150	115	120	149	160	1,28	Naranja
HRST-175/118	175	118	125	174	185	2,16	Morado
HRST-175/125	175	125	132	174	185	1,93	Amarillo
HRST-175/132	175	132	138	174	185	1,72	Verde
HRST-175/138	175	138	145	174	185	1,47	Rosa
HRST-200/136	200	136	143	199	210	2,73	Rojo
HRST-200/143	200	143	150	199	210	2,48	Blanco
HRST-200/150	200	150	157	199	210	2,20	Azul
HRST-200/157	200	157	164	199	210	1,92	Naranja
HRST-200/164	200	164	170	199	210	1,67	Amarillo

Referencias de instalación

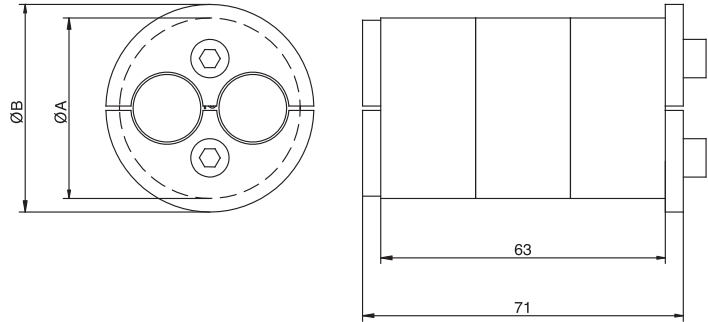
	pag
Ver accesorios	76
Ver guía instalación	122
Ver guía inspección	162

HRST 40 2D15



Hawke HRST multiagujero está diseñado para el sellado de hasta 2 cables con un diámetro externo de entre 10mm y 15mm.

- El espacio vacío de cable se rellena con el taco/tapa HRST 2D15.



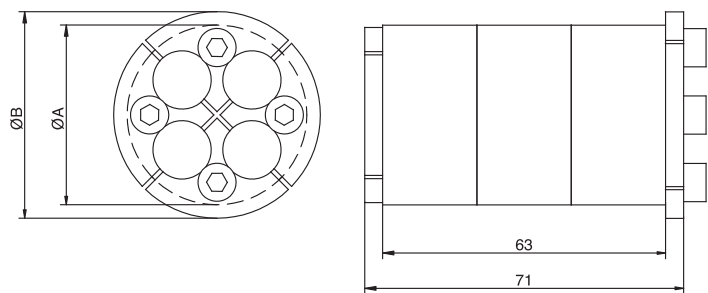
DESCRIPCIÓN	TAMAÑO CASQUILLO NECESARIO	NÚMERO DE CABLES	SELLADO DESDE	SELLADO HASTA	A (mm)	B (mm)	NÚMERO TORNILLOS	TAMAÑO TORNILLO	Peso (Kg)
HRST 40 2D15	40	2	10	15	40	46	2	M5	0,17
Plug HRST 2D15				-					0,02

HRST 40 4D12



Hawke HRST multiagujero está diseñado para el sellado de hasta 4 cables con un diámetro externo de entre 8mm y 12mm.

- El espacio vacío de cable se rellena con el taco/tapa HRST 4D12



DESCRIPCIÓN	TAMAÑO CASQUILLO NECESARIO	NÚMERO DE CABLES	SELLADO DESDE	SELLADO HASTA	A (mm)	B (mm)	NÚMERO TORNILLOS	TAMAÑO TORNILLO	Peso (Kg)
HRST 40 4D12	40	4	8	12	40	46	4	M5	0,16
Plug HRST 4D12				-					0,02

Referencias de instalación

	pag
Ver accesorios	76
Ver guía instalación	124
Ver guía inspección	163

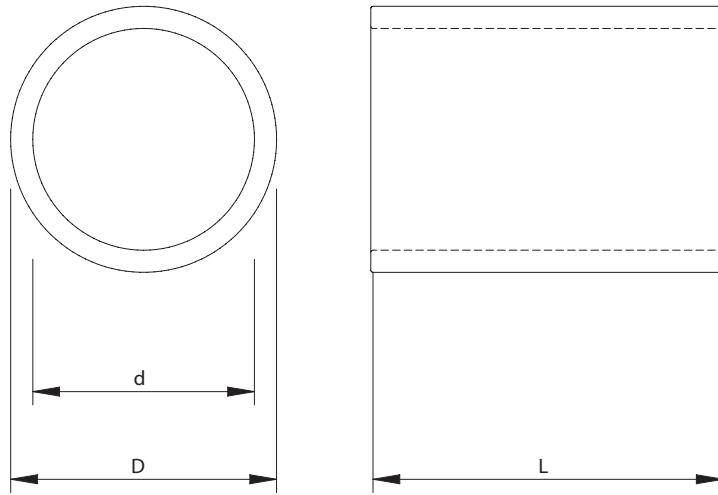
CASQUILLOS

C Casquillo Marino

Casquillo sin brida para los sistemas Hawke de sellado circular.

CARACTERÍSTICAS

- ◆ Diseñado para ser soldado.
- ◆ Materiales: Acero, acero inoxidable y aluminio.
- ◆ Para sellarse con HRT/HRTO o HRST estándar o EMC.



Acero

DESCRIPCIÓN	d (mm)	D (mm)	L (mm)	PESO (kg)
MSC -30 L=80	34	42	80	0,3
MSC -40 L=80	40	50	80	0,4
MSC -50 L=80	50	60	80	0,5
MSC -70 L=80	70	80	80	0,7
MSC -100 L=80	100	110	80	1,0
MSC -125 L=80	125	140	80	2,0
MSC -150 L=80	150	171	80	3,3
MSC -175 L=80	175	193,7	80	3,4
MSC -200 L=80	200	220	80	4,1

*Todas las dimensiones son valores nominales.

C Casquillo Marino

Acero inoxidable

DESCRIPCIÓN	d (mm)	D (mm)	L (mm)	PESO (kg)
SS C -30 L=80	33	42	80	0,3
SS C -40 L=80	40	50	80	0,4
SS C -50 L=80	50	60,3	80	0,6
SS C -70 L=80	70	88,9	80	1,5
SS C -100 L=80	100	114,3	80	1,5
SS C -125 L=80	125	141,3	80	2,2
SS C -150 L=80	150	168,3	80	2,9
SS C -175 L=80	175	194	80	-
SS C -200 L=80	200	220	80	4,2

*Todas las dimensiones son valores nominales.

Aluminio

DESCRIPCIÓN	d (mm)	D (mm)	L (mm)	PESO (kg)
AL C -30 L=80	33	45	80	0,2
AL C -40 L=80	40	50	80	0,2
AL C -50 L=80	50	60	80	0,2
AL C -70 L=80	70	80	80	0,3
AL C -100 L=80	100	110	80	0,4
AL C -125 L=80	125	135	80	0,4
AL C -150 L=80	150	170	80	1,1
AL C -175 L=80	175	190	80	0,9
AL C -200 L=80	200	220	80	1,4

*Todas las dimensiones son valores nominales.

Referencias de instalación

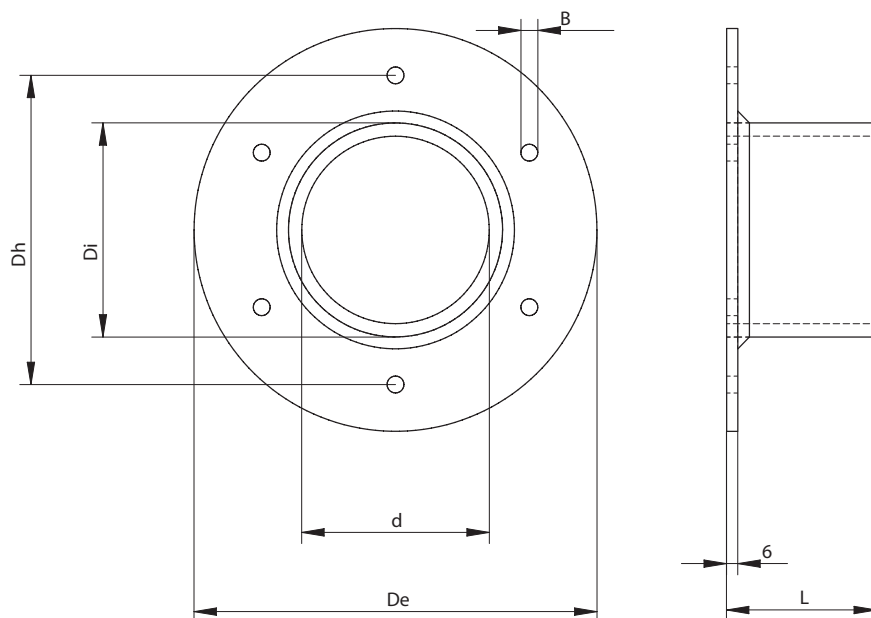
	pag
Ver piezas de montajes	66
Ver HRTO marco circular	50
Ver HRST marco circular	52
Ver accesorios	76
Ver guía instalación	116
Ver guía soldadura	152
Ver guía inspección	160

CB Casquillo

Casquillo con brida para los sistemas Hawke de sellado circular.

CARACTERÍSTICAS

- ◆ Diseñado para ser atornillado o encastrado.
- ◆ Materiales: Acero, acero inoxidable.
- ◆ Para sellarse con estándar o EMC HRT/HRTO o HRST.



Acero

DESCRIPCIÓN	d (mm)	Di (mm)	De (mm)	Dh (mm)	L (mm)	B (mm)	AGUJEROS	PESO (kg)
MS CB-30	30	42	90	70	80	9	4	0,6
MS CB-40	40	50	100	80	80	9	4	0,7
MS CB-50	50	60	110	90	80	9	4	0,8
MS CB-70	70	80	130	110	80	9	4	1,3
MS CB-100	100	110	215	165	80	9	6	2,8
MS CB-125	125	140	240	190	80	9	6	3,4
MS CB-150	150	171	270	220	80	11	6	4,8
MS CB-175	175	194	-	-	80	-	-	-
MS CB-200	200	220	320	270	80	11	6	6,2

CB Casquillo

Acero Inoxidable

DESCRIPCIÓN	d (mm)	Di (mm)	De (mm)	Dh (mm)	L (mm)	B (mm)	AGUJEROS	PESO (kg)
SS CB-30	34	42	90	70	80	9	4	0,6
SS CB-40	40	50	100	80	80	9	4	0,7
SS CB-50	50	60	110	90	80	9	4	0,9
SS CB-70	70	89	130	110	80	9	4	1,3
SS CB-100	100	114	215	165	80	9	6	2,9
SS CB-125	125	141	240	190	80	9	6	3,5
SS CB-150	150	168	270	220	80	11	6	5,0
SS CB-175	175	-	-	-	80	-	-	-
SS CB-200	200	220	320	270	80	11	6	6,3

Referencias de instalación

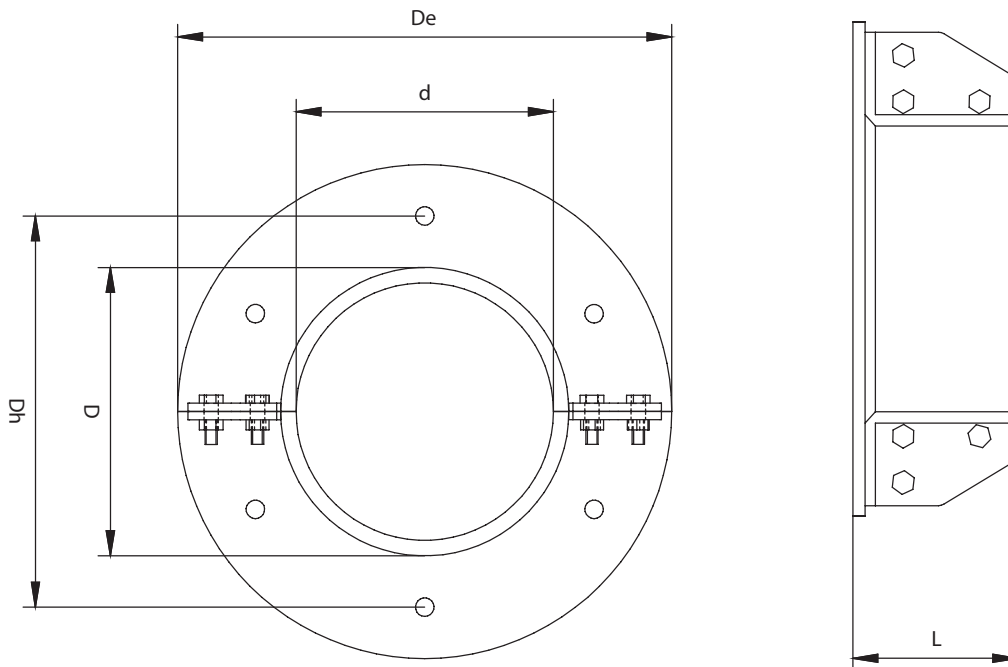
	pag
Ver piezas de montaje	66
Ver HRT0 marco circular	50
Ver HRST marco circular	52
Ver accesorios	76
Ver guía instalación	116
Ver guía atornillado	146
Ver guía inspección	160

CBO Casquillo

Casquillo con brida y extremo extraíble que permite su instalación alrededor de cables ya existentes. Para ser usado con los sistemas Hawke de sellado circular.

CARACTERÍSTICAS

- ◆ Diseñado para ser atornillado o encastrado.
- ◆ Materiales: Acero, acero inoxidable.
- ◆ Para sellarse con HRT/HRTO o HRST estándar o EMC.



Acero

DESCRIPCIÓN	d (mm)	Di (mm)	De (mm)	Dh (mm)	L (mm)	B (mm)	AGUJEROS	PESO (kg)
MS CBO-30	30	42	90	70	80	9	4	0,8
MS CBO-40	40	51	100	80	80	9	4	0,9
MS CBO-50	50	60,3	110	90	80	9	4	1,0
MS CBO-70	70	82,5	130	110	80	9	4	1,5
MS CBO-100	100	114,3	215	165	80	9	6	3,1
MS CBO-125	125	140	240	190	80	9	6	3,7
MS CBO-150	150	171	270	220	80	11	6	5,1
MS CBO-175	175	-	-	-	80	-	-	-
MS CBO-200	200	219,1	320	270	80	11	6	6,4

CBO Casquillo

Acero Inoxidable

DESCRIPCIÓN	d (mm)	Di (mm)	De (mm)	Dh (mm)	L (mm)	B (mm)	AGUJEROS	PESO (kg)
SS CBO-30	30	42,2	90	70	80	9	4	0,8
SS CBO-40	40	50	100	80	80	9	4	0,9
SS CBO-50	50	60,3	110	90	80	9	4	1,1
SS CBO-70	70	88,9	135	110	80	9	4	1,5
SS CBO-100	100	114,3	215	165	80	9	6	3,1
SS CBO-125	125	140	240	190	80	9	6	3,8
SS CBO-150	150	168,3	270	220	80	11	6	5,2
SS CBO-175	175	-	-	-	80	-	-	-
SS CBO-200	200	219,1	320	270	80	11	6	6,6

*Todas las dimensiones son valores nominales.

Referencias de instalación

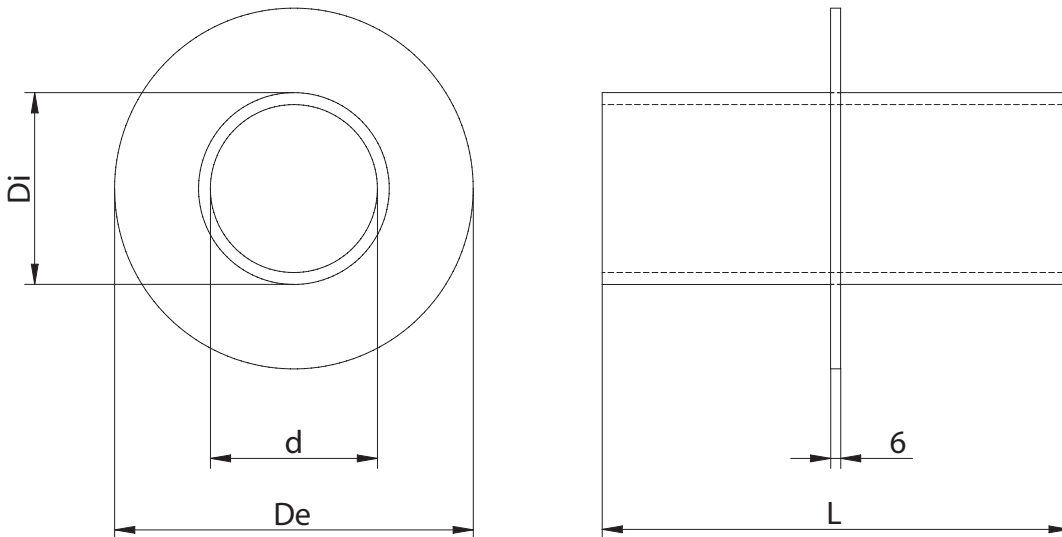
	pag
Ver piezas montaje	66
Ver HRT0 marco circular	50
Ver HRST marco circular	52
Ver accesorios	76
Ver guía instalación	116
Ver guía atornillado	146
Ver guía inspección	160

CBC Casquillo

Casquillo con brida para los sistemas Hawke de sellado circular.

CARACTERÍSTICAS

- ◆ Diseñado para ser encastrado.
- ◆ Materiales: Acero, acero inoxidable.
- ◆ Para sellarse con HRT/HRTO o HRST estándar o EMC.



Acero

DESCRIPCIÓN	d (mm)	Di (mm)	De (mm)	L (mm)	Min. PESO (kg)
MS CBC-30	30	42	90	min 80	0,6
MS CBC-40	40	50	100	min 80	0,7
MS CBC-50	50	60	110	min 80	0,8
MS CBC-70	70	80	130	min 80	1,3
MS CBC-100	100	110	215	min 80	2,8
MS CBC-125	125	140	240	min 80	3,4
MS CBC-150	150	171	270	min 80	4,8
MS CBC-175	175	194	-	min 80	-
MS CBC-200	200	220	320	min 80	6,2

*Todas las dimensiones son valores nominales.

**Longitud bajo demanda en orden de compra, mínimo 80mm.

**Peso indicado para longitud mínima de 80mm.

CBC Casquillo

Acero Inoxidable

DESCRIPCIÓN	d (mm)	Di (mm)	De (mm)	L (mm)	Min. PESO (kg)
SS CBC-30	34	42	90	min 80	0,6
SS CBC-40	40	50	100	min 80	0,7
SS CBC-50	50	60	110	min 80	0,9
SS CBC-70	70	89	130	min 80	1,3
SS CBC-100	100	114	215	min 80	2,9
SS CBC-125	125	141	240	min 80	3,5
SS CBC-150	150	168	270	min 80	5,0
SS CBC-175	175	-	-	min 80	-
SS CBC-200	200	220	320	min 80	6,3

*Todas las dimensiones son valores nominales.

**Longitud bajo demanda en orden de compra, mínimo 80mm.

**Peso indicado para longitud mínima de 80mm.

Referencias de instalación

	pag
Ver piezas montaje	66
Ver HRT0 marco circular	50
Ver HRST marco circular	52
Ver accesorios	76
Ver guía instalación	116
Ver guía encastrado	146
Ver guía inspección	160



PIEZAS DE **MONTAJE**

TACOS PASACABLE

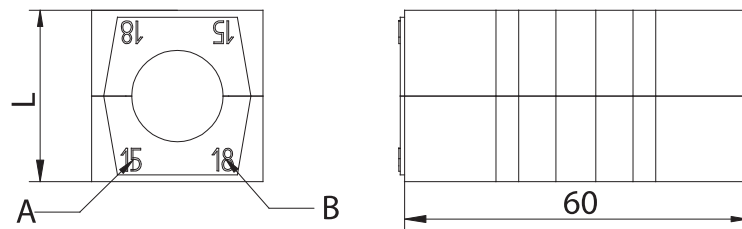
Los tacos pasacable Hawke HF están diseñados para sellar cables/tuberías que pasen a través del marco. Nuestro diseño especial incorpora 5 puntos de contacto, lo que permite que el taco se adapte a un rango de diferentes diámetros y que acepten variaciones en el diámetro del cable/tubería.

Cada taco tiene una tolerancia de sellado de 3-4 mm sin la necesidad de ninguna modificación in situ.



CARACTERÍSTICAS

- ◆ Fabricados libres de halógenos, en polímero elastómero intumesciente.
- ◆ No necesita modificación durante la instalación. Cero materiales de desecho.
- ◆ Cuatro puntos de ajuste (ranuras de sellado) dentro de las caras internas del taco aseguran un correcto contacto a lo largo del cable/tubería.
- ◆ El rango de sellado máximo y mínimo está marcado en los tacos. Además, el código de color permite una correcta inspección visual.



DESCRIPCIÓN	L (mm)	DIÁMETRO CABLE/TUBERÍA		PESO (Kg)	COLOR
		ETIQUETA A MÍNIMO (mm)	ETIQUETA B MÁXIMO (mm)		
HF153	15	3	5	0,02	Rojo
HF155	15	5	7	0,02	Blanco
HF157	15	7	9	0,01	Azul
HF203	20	3	6	0,03	Verde
HF206	20	6	9	0,03	Rosa
HF209	20	9	12	0,03	Marron
HF2011	20	11	14	0,02	Amarillo
HF2013	20	13	16	0,02	Oro
HF3012	30	12	15	0,05	Rojo
HF3015	30	15	18	0,06	Blanco
HF3018	30	18	21	0,05	Azul
HF3021	30	21	24	0,04	Naranja
HF4012	40	12	15	0,12	Verde
HF4015	40	15	18	0,12	Rosa
HF4022	40	22	25	0,10	Rojo
HF4025	40	25	28	0,09	Blanco
HF4028	40	28	31	0,08	Azul

◆ → TACOS PASACABLE

DESCRIPCIÓN	L (mm)	DIÁMETRO CABLE/TUBERÍA		PESO (Kg)	COLOR
		ETIQUETA A	ETIQUETA B		
		MÍNIMO (mm)	MÁXIMO (mm)		
HF4031	40	31	34	0,07	Naranja
HF6031	60	31	34	0,22	Rojo
HF6034	60	34	37	0,21	Blanco
HF6037	60	37	40	0,20	Azul
HF6040	60	40	43	0,19	Naranja
HF6043	60	43	46	0,18	Morado
HF6046	60	46	49	0,16	Amarillo
HF6049	60	49	52	0,14	Verde
HF6052	60	52	54	0,11	Rosa
HF9053	90	53	56	0,46	Rojo
HF9056	90	56	59	0,44	Blanco
HF9059	90	59	62	0,42	Azul
HF9062	90	62	65	0,40	Naranja
HF9065	90	65	68	0,39	Morado
HF9068	90	68	71	0,36	Amarillo
HF12072	120	72	75	0,79	Rojo
HF12075	120	75	78	0,75	Blanco
HF12078	120	78	81	0,71	Azul
HF12081	120	81	84	0,67	Naranja
HF12084	120	84	87	0,64	Morado
HF12087	120	87	90	0,61	Amarillo
HF12090	120	90	93	0,58	Verde
HF12093	120	93	96	0,55	Rosa
HF12096	120	96	100	0,52	Marron

◆ → GUÍAS DE ONDA/TACOS EN ONDA

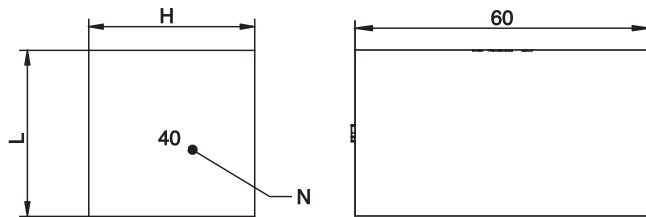
- ◆ Hawke fabrica una gama de tacos que se adaptan a los tamaños de guías de onda más populares. (Ver tabla). Tenga en cuenta que otros tamaños pueden ser fabricados bajo demanda. Por favor, póngase en contacto con nuestro departamento de ventas con los detalles.
- ◆ Los tacos Hawke de guía de onda insertables se usan dentro de los tacos pasacable HF estándar.
- ◆ Para facilitar la instalación y garantizar el rendimiento del sistema, es un requisito que los cables entren y salgan de la abertura perpendicular en todos los ejes a la cara del marco.

Ref - Guías de onda elípticas	Eje mayor	Eje menor	Tamaño de taco pasacable estándar requerido
	mm	mm	
EW220	17,8	11,2	4031
EW132	24,4	15,5	4031
EW127A	28,2	17,1	4031
EW85	33,5	22,9	6049
EW77	43,6	25,4	6049
EW64	48,5	28,4	6049



→ TACOS CIEGOS

Los tacos ciegos Hawke HF están diseñados para rellenar los espacios dentro del marco donde no se requiere el sellado de cables/tuberías. Esto permite tener capacidad de reserva en caso de cualquier futura modificación.



→ Tacos ciegos

TIPO	H (mm)	L (mm)	ETIQUETA (N)	PESO (kg)
HF150	15	15	15	0,02
HF200	20	20	20	0,03
HF300	30	30	30	0,08
HF400	40	40	40	0,14
HF600	60	60	60	0,31
HF900	90	90	90	0,71
HF1200	120	120	120	1,24
HF90-30*	90	30	90-30	0,24

*HF90-30 para ser usado junto con el taco tolerante de la serie HF90

→ Tacos ciegos de esquina redondeada

TIPO	H (mm)	L (mm)	ETIQUETA (N)	R (mm)	PESO (kg)
HF200 R20	20	20	20	20	0,03
HF300 R20	30	30	30	20	0,07

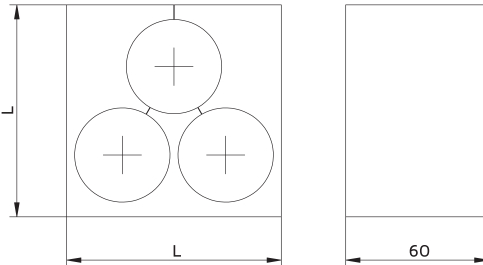
→ Tiras de relleno

TIPO	H (mm)	L (mm)	PESO (kg)
HF50	5	60	0,03
HF100	10	60	0,11
HF100 (12x10)*	10	60	0,11

*HF100 precortado en 12 piezas de tacos 10x10mm

TACOS TREFOIL

Los tacos Trefoil de Hawke se utilizan para el sellado de tres cables de alimentación monofásicos dentro del mismo taco. Esto anula las corrientes de Foucault inducidas en el marco de acero evitando así que éste se caliente.



DESCRIPCIÓN	L (mm)	DIÁMETRO CABLES (mm)	PESO (kg)	COLOR
HF80-3-28	80	28	-	Amarillo
HF80-3-30	80	30	-	Morado
HF80-3-32	80	32	-	Marrón
HF90-3-26	90	26	0,57	Blanco
HF90-3-28	90	28	0,54	Azul
HF90-3-30	90	30	0,51	Rosa
HF90-3-32	90	32	0,49	Rojo
HF90-3-34	90	34	0,46	Naranja
HF90-3-36	90	36	0,43	Marron
HF90-3-38	90	38	0,4	Morado
HF90-3-40	90	40	0,37	Amarillo
HF120-3-41	120	41	0,9	Rojo
HF120-3-43	120	43	0,86	Blanco
HF120-3-45	120	45	0,83	Azul
HF120-3-47	120	47	0,79	Rosa
HF120-3-49	120	49	0,75	Naranja
HF120-3-51	120	51	0,71	Amarillo

MONTAJE PIEZAS

TACOS DE INSERCIÓN ESPECIALES

- ◆ Cuando los marcos de sellado Hawke son penetrados por cables/tuberías que tengan diferente forma a la circular: Barras de distribución, cables especiales, toma de tierra, etc. Se pueden fabricar tacos especiales.
- ◆ Todos los tacos especiales son probados en nuestro laboratorio para garantizar la viabilidad y el rendimiento.
- ◆ Para más información, por favor contacte con nuestro departamento de ventas.



→ SISTEMA DE COMPRESIÓN

El exclusivo sistema Hawke de compresión se utiliza en marcos rectangulares para comprimir y sellar la instalación de cables/ tuberías dentro de los tacos HF. Está compuesto por:

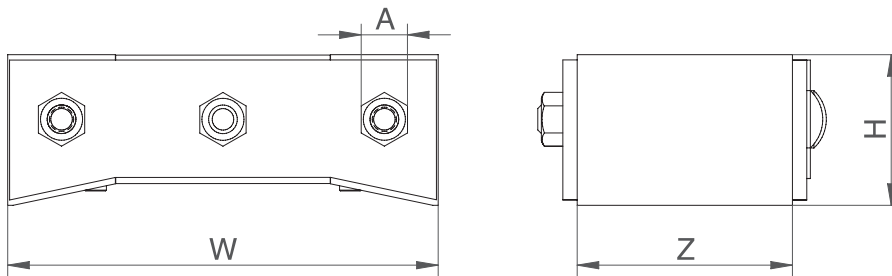
- **Empaquetadura:** el elemento final de la instalación del marco. Éste se inserta encima de la placa de compresión. El apriete de los tornillos y los pines de acero insertados en la empaquetadura proporcionan presión al sistema y garantizan un correcto sellado.
- **Placa de compresión:** colocada en la parte superior de la última fila de tacos. Esta placa distribuye la presión de la empaquetadura para garantizar que se aplique una correcta compresión al sistema.



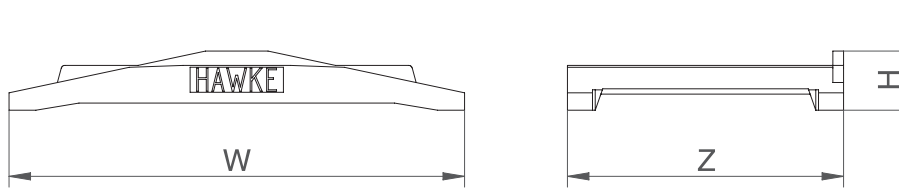
CARACTERÍSTICAS

- ◆ Disponible en anchos de 120 y 60mm (para marcos de 120 y 60 mm).
- ◆ Diseñado para ser instalado en todas las aberturas rectangulares.
- ◆ Materiales: Acero, acero inoxidable.

◆ → Empaquetadura 1642B



◆ → Placa de compresión 1642A



DESCRIPCIÓN		Dimensiones externas				A	Peso (kg)	
		uds	W [mm]	H [mm]	Z [mm]		Acero	Acero inoxidable
Sistema de compresión /1642 120 mm	Empaquetadura/1642B 120	1	120	42	60	13	0,8	0,8
	Placa de compresión/1642A 120	1	127	17	77	-	0,4	0,4
Sistema de compresión /1642 60 mm	Empaquetadura/1642B 60	1	60	42	60	13	0,4	0,4
	Placa de compresión /1642A 60	1	64	17	77	-	0,2	0,2
Sistema de compresión /962 180 mm	Empaquetadura/962B 180	1	180	42	60	13	1,2	1,2
	Placa de compresión /962A 180	1	187	19	81	-	0,6	0,6
Sistema de compresión /963 240 mm	Empaquetadura/963B 240	1	240	42	60	13	1,5	1,5
	Placa de compresión /963A 240	1	247	19	81	-	0,9	0,9
Sistema de compresión /964 360 mm	Empaquetadura/964B 360	1	360	42	60	13	2,3	2,3
	Placa de compresión /964A 360	1	267	19	81	-	1,3	1,3

*Para la adquisición de piezas por separado, contacte con el departamento de ventas

◆→ SISTEMA DE COMPRESIÓN DE ESQUINA REDONDEADA

El exclusivo sistema Hawke de compresión de esquina redondeada se utiliza en marcos HMCX para comprimir y sellar la instalación de los cables/tuberías y los tacos HF. Está compuesto por:

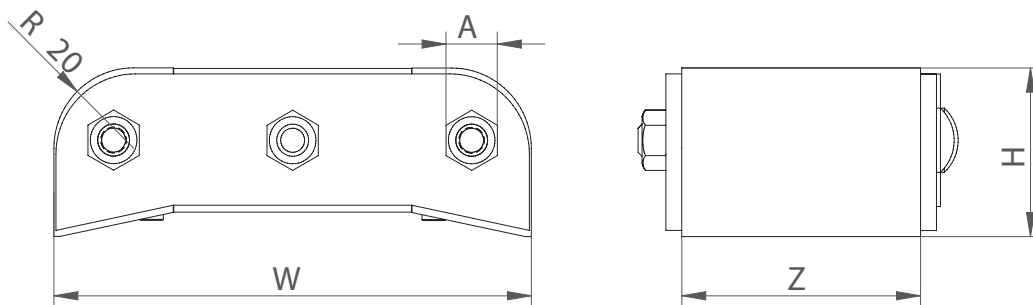
- **Empaquetadura:** el elemento final de la instalación del marco. Éste se inserta encima de la placa de compresión. El apriete de los tornillos y los pines de acero insertados en la empaquetadura proporcionan presión al sistema y garantizan un correcto sellado.
- **Placa de compresión:** colocada en la parte superior de la última fila de tacos. Esta placa distribuye la presión de la empaquetadura para garantizar que se aplique una correcta compresión al sistema.



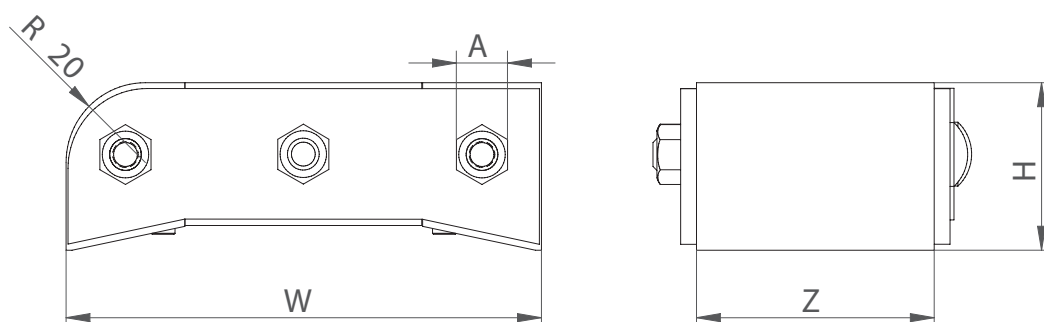
CARACTERÍSTICAS

- ◆ Disponible en las siguientes variaciones: RC (esquina derecha redondeada), LC (esquina izquierda redondeada) y RR (doble redondeada), para los diferentes tipos de aberturas dentro del marco HMCX.
- ◆ Diseñado para ser instalado junto con marcos/aberturas HMCX.
- ◆ Materiales: Acero, Acero inoxidable.

◆→ Empaquetadura doble redondeada 1642B DR

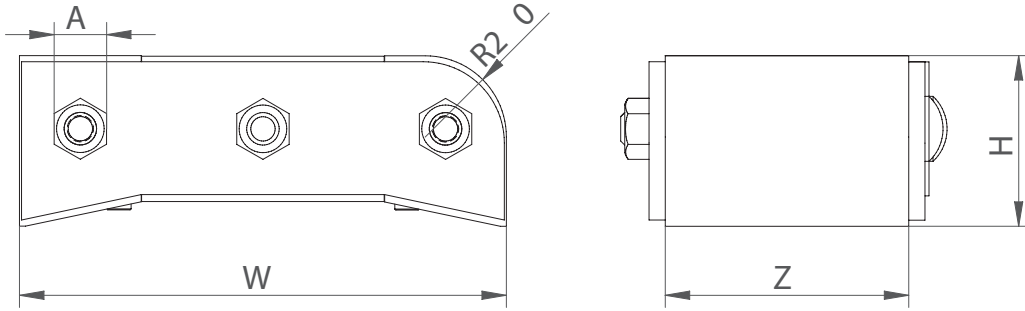


◆→ Empaquetadura esquina izquierda redondeada 1642B LR

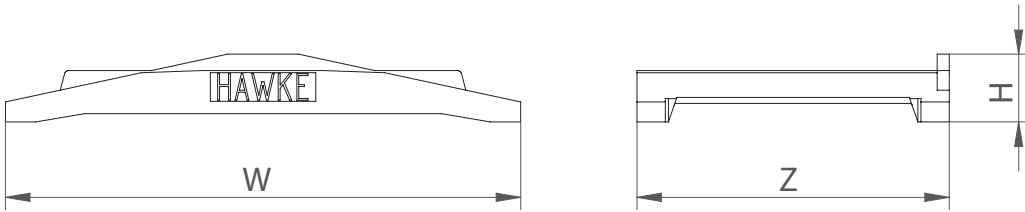


→ SISTEMA DE COMPRESIÓN DE ESQUINA REDONDEADA

◆ → Empaquetadura esquina derecha redondeada 1642B RR



◆ → Placa de compresión 1642A



DESCRIPCIÓN		Dimensiones externas				A	Peso (kg)	
		uds	W [mm]	H [mm]	Z [mm]		Acero	Acero inoxidable
Empaquetadura doble redondeada /1642 DR	Empaquetadura/1642B DR	1	120	42		13	0,8	0,8
	Placa de compresión /1642A	1	127	17	77	-	0,4	0,4
Empaquetadura esquina izquierda redondeada /1642 LR	Empaquetadura/1642B LR	1	120	42		13	0,8	0,8
	Placa de compresión /1642A	1	127	17	77	-	0,4	0,4
Empaquetadura esquina derecha redondeada /1642 RR	Empaquetadura/1642B RR	1	120	42		13	0,8	0,8
	Placa de compresión /1642A	1	127	17	77	-	0,4	0,4

*Para la adquisición de piezas por separado, contacte con el departamento de ventas

◆ → PLACAS DE SEPARACIÓN

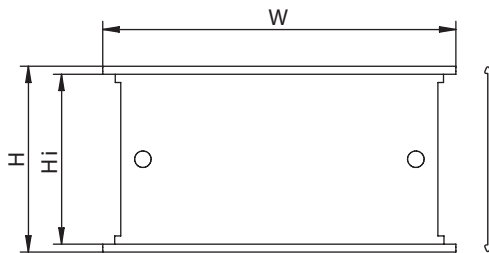
Las placas de separación aseguran que los tacos (ciegos y pasacable) de un sistema de sellado rectangular Hawke estén fijos en su posición después de la compresión.

Se debe colocar una placa de separación encima de cada fila completa de tacos tanto pasacable como ciegos. Sin embargo, nunca encima de la última fila superior (debajo de la placa de compresión).

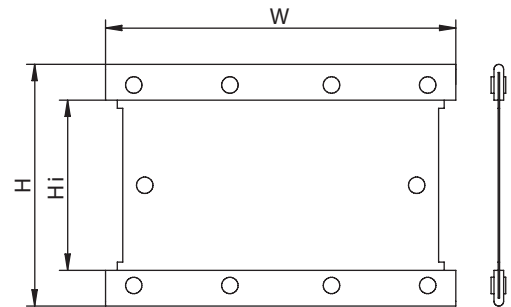
- ◆ Disponible en acero inoxidable AISI 304, AISI 316 y otros materiales bajo demanda.
- ◆ Las placas de separación de alta presión (931P) deben utilizarse en aplicaciones donde se requiera una presión superior a 3,5 bar.



◆ → Placa de separación estándar Hawke



◆ → Placa de separación de alta presión Hawke



DESCRIPCIÓN	W (mm)	H (mm)	Hi (mm)
Placa de separación 931 60mm	68	68	62
Placa de separación 931 120mm	128	68	62
Placa de separación alta presión 931/P 120mm	128	88	62
Placa de separación 931 180mm	188	68	62
Placa de separación 931 240mm	248	68	62
Placa de separación 931 360mm	368	68	62



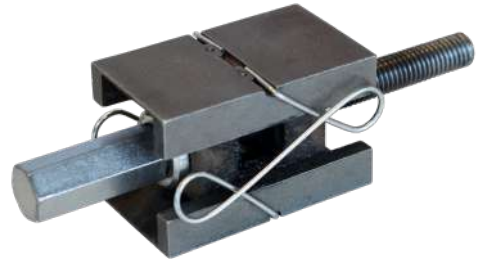
ACCESORIOS

◆→ HERRAMIENTA DE COMPRESIÓN

Esta herramienta de compresión reutilizable está diseñada para aplicar compresión al sistema antes de colocar la empaquetadura final dentro del marco.

Esto hace que la operación de instalación del sistema de compresión sea mucho más fácil que con un sistema de tornillos convencional.

- ◆ Disponible en dos versiones para los diferentes anchos internos de marco; 60mm (Ref. 982) y 120mm (Ref. 981)



◆→ PULLER

La herramienta de extracción (Ref. 980) se utiliza para facilitar la modificación o el desarme de una instalación.

Esta herramienta reutilizable está diseñada para extraer el sistema de compresión sin dañar el marco y reducir el tiempo de desarme hasta en un 50%.

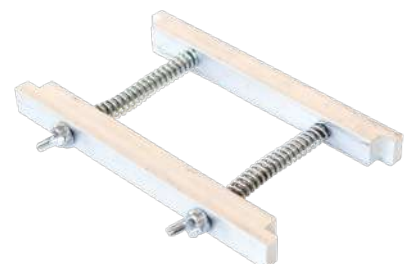
Esto también significa que puede reutilizar el sistema de compresión Hawke.



◆→ HERRAMIENTA DE SUJECIÓN

La herramienta de sujeción (Ref. 969) se usa para ayudar en la instalación in situ.

Esta herramienta reutilizable está diseñada para bloquear la posición de los tacos o cables durante la instalación, especialmente útil en marcos horizontales, instalaciones parciales o cuando la cantidad de cables hace que la instalación sea incómoda.



◆ → HERRAMIENTA DE FIJACIÓN PARA SOLDADURA

La herramienta de fijación de soldadura (Ref. 974) se utiliza para facilitar el proceso de soldadura en un marco marino.

Esta herramienta reutilizable está diseñada para fijar el marco en una posición durante el proceso de soldadura, evitando deformaciones debido a las altas temperaturas.



◆ → LUBRICANTE

El lubricante Hawke (Ref. 967) se utiliza para facilitar la colocación de los tacos y los elementos del sistema de sellado durante la instalación.

El lubricante permanece fresco/blando y no se secará con el paso del tiempo, asegurando así, que las futuras modificaciones o desarme del sistema se realice sin problemas.



◆→ SILICONA IGNIFUGA

La silicona ignifuga Hawke (Ref. 962) se utiliza para asegurar la instalación en marcos marinos atornillados, marcos civiles atornillados y casquillos.

La silicona ignifuga debe de aplicarse entre la brida del marco y la estructura para garantizar un sellado hermético y evitar posibles fugas.



◆→ MASTIC

El Mastic Hawke (Ref. 966) se utiliza para asegurar la instalación marcos civiles atornillados y casquillos.

El Mastic debe de aplicarse entre la brida del marco y la estructura para garantizar un sellado hermético y evitar posibles fugas.



◆ → BACKING PLATE

La Backing Plate de Hawke (Ref. TABP) se utiliza en conjunto con los marcos Hawke con brida para dar un buen acabado a la instalación.

La placa de apoyo esta diseñada para ser instalada en el lado opuesto del marco, dándole al muro o estructura una mejor apariencia en el acabado de la instalación.

La longitud (espesor del muro) y modelo del marco deben de indicarse a la hora de realizar el pedido.

Referencia	Tamaño del marco
TABP 2	2
TABP 4	4
TABP 6	6
TABP 8	8

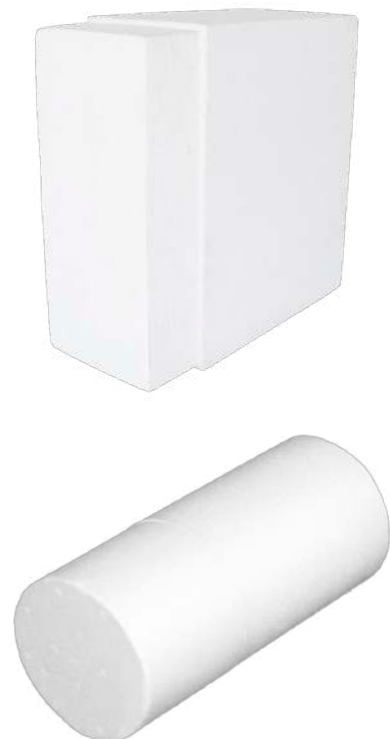
◆ También disponibles en tamaños de marco de múltiples aberturas.



◆ → MOLDE DE POLIESTIRENO

El molde de poliestireno Hawke se utiliza para proteger el interior del marco mientras dura el proceso de encastrado de la instalación del sistema en un muro o suelo.

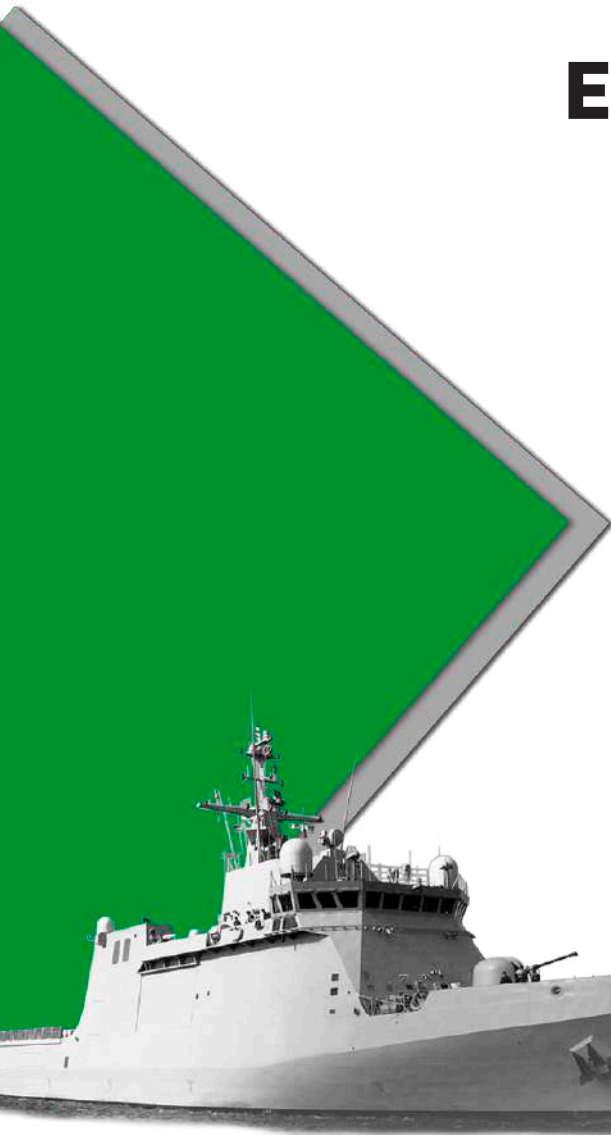
Referencia	Tipo	Tamaño del marco
965/2	Rectangular	2
965/4	Rectangular	4
965/6	Rectangular	6
965/8	Rectangular	8
962/30	Circular	30
962/40	Circular	40
962/50	Circular	50
962/70	Circular	70
962/100	Circular	100
962/125	Circular	125
962/150	Circular	150
962/175	Circular	175
962/200	Circular	200





EMC SISTEMA DE SELLADO

EMC HAWKE TRANSIT SYSTEMS



La necesidad de proteger el equipamiento electrónico sensible frente a la radiación electromagnética y radiofrecuencias está en aumento y es un factor crítico en el diseño de equipamiento e instalaciones.

Una de las principales preocupaciones es asegurar la integridad operacional del equipamiento como; ordenadores, sistemas de control de señal y comunicaciones, mediante un sellado efectivo y una conexión a tierra de baja resistencia en los puntos de entrada y salida del cable/tubería con un entorno de "ruido bajo"

La compatibilidad electromagnética (EMC) es el termino usado para expresar la habilidad de los sistemas y equipos electrónicos para funcionar satisfactoriamente en un entorno determinado sin responder al ruido electromagnético o la emisión de ruido indeseado.

Esta compatibilidad electromagnética se logra reduciendo la interferencia electromagnética (EMI) a un nivel que en la mayoría de las aplicaciones no interrumpirá el correcto funcionamiento de los dispositivos electrónicos.

En los sistemas de sellado EMC se sigue el proceso de mejora continua a apartir de todos todos los casos de exito, tanto en aplicaciones civiles como marinas, las cuales son perfectamente adecuadas para cables y tuberías.

CARACTERÍSTICAS

- ◆ Además de actuar como barrera certificada contra incendios, agua y gas, el sistema de sellado multicable EMC de Hawke ofrece protección frente a pulsos electromagnéticos, sabotaje electrónico, ruido, etc.
- ◆ Es esencial para asegurar la integridad de los dispositivos electrónicos, ordenadores y sistemas militares de comunicación.
- ◆ Al igual que los tacos HF, los tacos tolerantes HF EMC tienen un rango de sellado desde los 3 mm hasta 100 mm sin la necesidad de modificación in situ. Los tacos EMC están pintados con una pintura de plata altamente conductora para capturar cualquier ruido eléctrico en el aire.
- ◆ La cinta de cobre proporciona una alta conductividad desde el cable hasta la toma de tierra, pasando por los tacos hacia el marco de acero inoxidable facilitando la conductividad a la toma de tierra.



Marco:

Los marcos de acero Hawke se unen a la estructura y forman el marco para el paso de cables, lo que permite que el sistema se comprima y contenga la presión. Para garantizar el correcto sellado de un sistema EMC, Hawke recomienda el uso de acero inoxidable para garantizar una buena conductividad y conexión de todo el sistema a tierra.

Sistema de compresión:

Es necesario para aplicar presión al sistema y completar el sellado una vez todos los cables/tuberías estén sellados. La empaquetadura en tres piezas transmite y distribuye uniformemente la presión en la placa de compresión y garantiza un sellado efectivo del taco alrededor de los cables. La capa de pintura conductora y la cinta de cobre garantizan que se mantengan los requisitos EMC.

Placas de separación:

Instaladas para fijar los tacos tolerantes pasacable y ciegos dentro del marco y para facilitar el montaje, las placas de separación de acero inoxidable también aumentan la conductividad de todo el sistema, para asegurar un blindaje efectivo y protección EMI.

Tacos tolerantes y tacos ciegos:

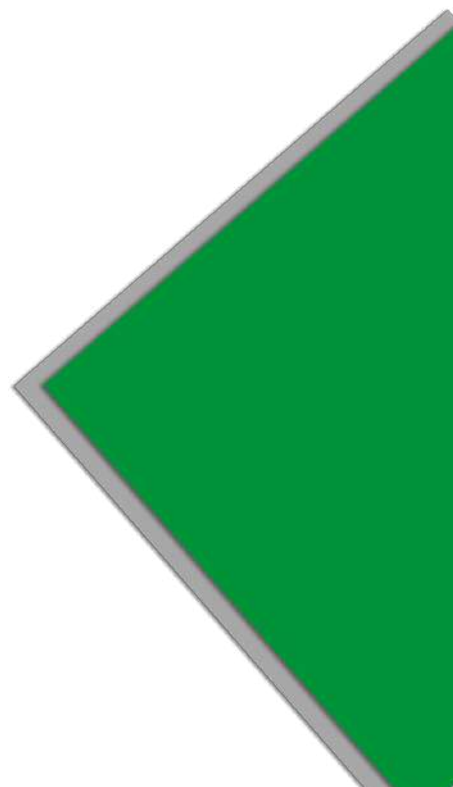
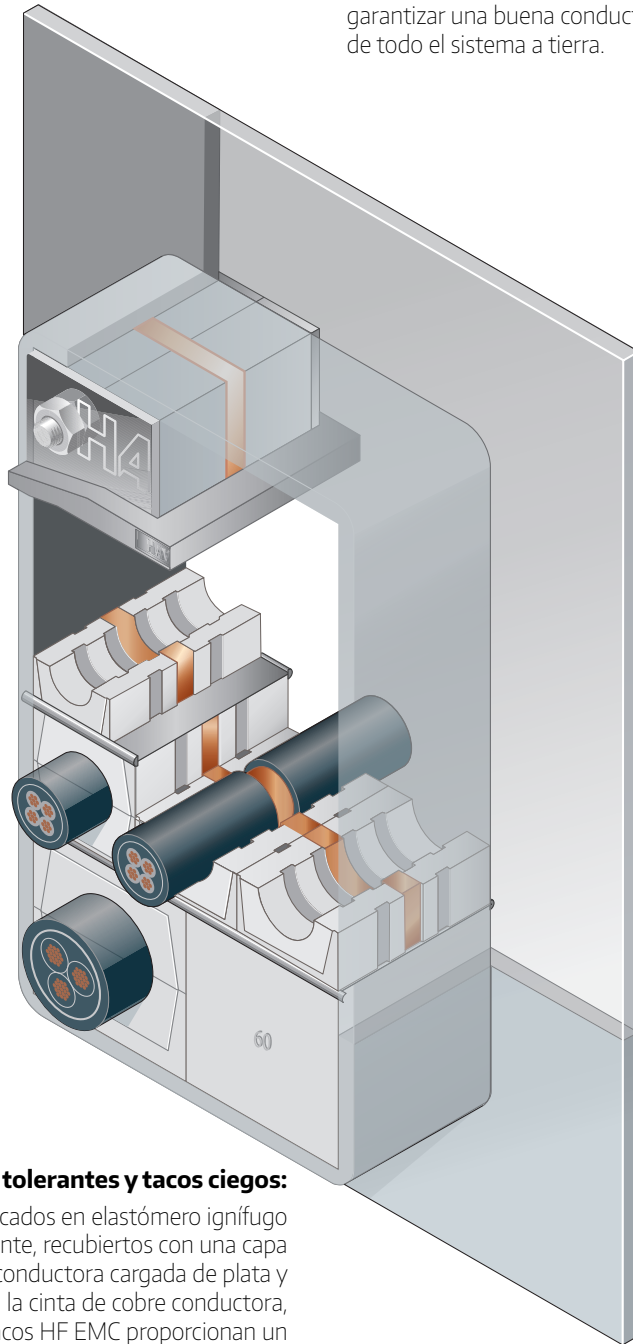
Fabricados en elastómero ignífugo intumescente, recubiertos con una capa de pintura conductora cargada de plata y envueltos con la cinta de cobre conductora, los tacos HF EMC proporcionan un excelente blindaje y protección EMC, además de los requerimientos estándar de los tacos HF contra agua, fuego, etc.

Los tacos tolerantes de Hawke tienen un rango de tamaños para el sellado de cables desde 3 mm hasta 100 mm sin la necesidad de ninguna modificación, esto reduce el tiempo de instalación del sistema en comparación con otras marcas del mercado y no produce materiales de desecho.

Cinta de cobre adhesiva:

Se proporciona para recubrir los tacos pasacable y el cable pelado. Todos los cables requieren remover la cubierta exterior para llegar a lograr el contacto entre el interior del cable y los tacos. La cinta conductora de cobre adhesiva de protección EMI se envuelve alrededor del cable pelado hasta alcanzar el valor nominal exterior del cable.

Esto es importante para asegurar la completa conductividad de los pulsos/ campos electromagnéticos de las paredes internas del marco a tierra.



EMC Marcos

Los marcos Hawke se unen a la estructura y forman un marco para el paso de los cables, lo que permite que el sistema se comprima y contenga la presión. Así proporciona una ruta conductora desde el interior del cable y la superficie de los tacos hasta tierra.

Todos los marcos marinos y civiles estándar de Hawke pueden utilizarse para la instalación de sistemas EMC.

Se recomienda el uso de acero inoxidable para las aplicaciones de EMC.



◆ MARINO

◆ HMX.....	18
◆ HMOX.....	20
◆ HMFx.....	22
◆ HMFbX.....	24
◆ HMEX.....	26
◆ HMBX.....	28
◆ HMCX.....	30
◆ HMRX TB	32

◆ CIVIL

◆ HCX	40
◆ HCOX.....	42
◆ HCLX.....	44
◆ HCLOX.....	45

◆ CASQUILLOS

◆ C	56
◆ CB	58
◆ CBO.....	60
◆ CBC	62

→ TACOS TOLERANTES

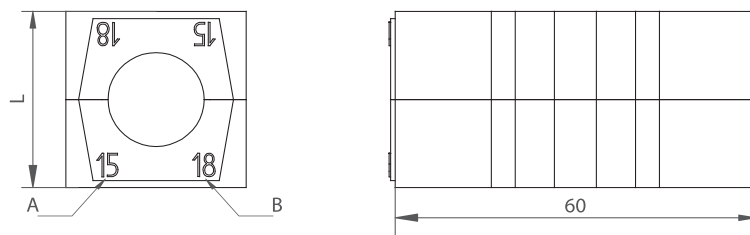
Los tacos tolerantes Hawke HF EMC están diseñados para sellar los diferentes cables que pasan a través del marco.

Su diseño especial con cinco puntos de contacto permite que se adapte a diferentes rangos de diámetros usando el mismo taco y que también acepten variaciones en el diámetro del cable/tubería.

La pintura con base de plata y la cinta de cobre, aseguran el correcto apantallamiento y la conductividad del sistema.

CARACTERÍSTICAS

- ◆ Fabricados en polímero elastómero intumescente libres de alógenos.
- ◆ No es necesaria la modificación del taco durante la instalación. Cero materiales de deshecho.
- ◆ Los puntos de ajuste en las caras internas del taco aseguran un correcto contacto con todo el cable.



DESCRIPCIÓN	L (mm)	DIÁMETRO CABLE/TUBERÍA		PESO (Kg)
		ETIQUETA A	ETIQUETA B	
		MÍNIMO (mm)	MÁXIMO (mm)	
HF153/E	15	3	5	0,02
HF155/E	15	5	7	0,02
HF157/E	15	7	9	0,01
HF203/E	20	3	6	0,03
HF206/E	20	6	9	0,03
HF209/E	20	9	12	0,03
HF2011/E	20	11	14	0,02
HF2013/E	20	13	16	0,02
HF3012/E	30	12	15	0,05
HF3015/E	30	15	18	0,06
HF3018/E	30	18	21	0,05
HF3021/E	30	21	24	0,04
HF4012/E	40	12	15	0,12
HF4015/E	40	15	18	0,12
HF4022/E	40	22	25	0,10
HF4025/E	40	25	28	0,09
HF4028/E	40	28	31	0,08

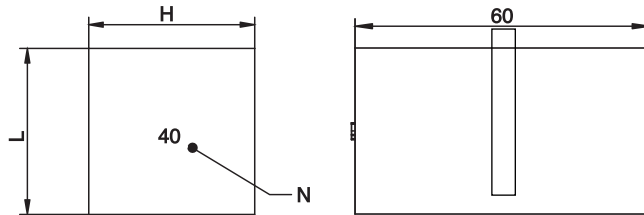
TACOS TOLERANTES

DESCRIPCIÓN	L (mm)	DIÁMETRO CABLE/TUBERÍA		PESO (Kg)
		ETIQUETA A	ETIQUETA B	
		MÍNIMO (mm)	MÁXIMO (mm)	
HF4031/E	40	31	34	0,07
HF6031/E	60	31	34	0,22
HF6034/E	60	34	37	0,21
HF6037/E	60	37	40	0,20
HF6040/E	60	40	43	0,19
HF6043/E	60	43	46	0,18
HF6046/E	60	46	49	0,16
HF6049/E	60	49	52	0,14
HF6052/E	60	52	54	0,11
HF9053/E	90	53	56	0,46
HF9056/E	90	56	59	0,44
HF9059/E	90	59	62	0,42
HF9062/E	90	62	65	0,40
HF9065/E	90	65	68	0,39
HF9068/E	90	68	71	0,36
HF12072/E	120	72	75	0,79
HF12075/E	120	75	78	0,75
HF12078/E	120	78	81	0,71
HF12081/E	120	81	84	0,67
HF12084/E	120	84	87	0,64
HF12087/E	120	87	90	0,61
HF12090/E	120	90	93	0,58
HF12093/E	120	93	96	0,55
HF12096/E	120	96	100	0,52

→ TACOS CIEGOS

Los tacos ciegos Hawke HF EMC están diseñados para rellenar los espacios vacíos del marco que no son necesarios para los servicios, lo que permite la capacidad de reserva para futuros requisitos.

La pintura de plata conductora y la tira de cobre aseguran una correcta protección EMI.



→ Tacos ciegos

TIPO	H (mm)	L (mm)	ETIQUETA (N)	PESO (kg)
HF150/E	15	15	15	0,02
HF200/E	20	20	20	0,03
HF300/E	30	30	30	0,08
HF400/E	40	40	40	0,14
HF600/E	60	60	60	0,31
HF900/E	90	90	90	0,71
HF1200/E	120	120	120	1,24
HF90-30/E*	90	30	90-30	0,24

*HF90-30 para ser usado junto con el taco tolerante de la serie HF90

→ Tacos ciegos con esquina redondeada

TIPO	H (mm)	L (mm)	ETIQUETA (N)	R (mm)	PESO (kg)
HF200/E R20	20	20	20	20	0,03
HF300/E R20	30	30	30	20	0,07

→ Tiras de relleno

TIPO	H (mm)	L (mm)	PESO (kg)
HF50/E	5	60	0,03
HF100/E	10	60	0,11
HF100/E (12x10)*	10	60	0,11

*HF100 precortado en 12 piezas de tacos 10x10mm

◆ → SISTEMA DE COMPRESIÓN

El exclusivo sistema Hawke de compresión se utiliza en marcos rectangulares para comprimir y sellar la instalación de cables/tuberías dentro de los tacos HF EMC cuando la compatibilidad electromagnética es necesaria.

- **Empaquetadura:** El elemento final de la instalación del marco, esta se inserta encima de la placa de compresión. El apriete de los tornillos y los pines de acero insertados en la empaquetadura proporcionan presión al sistema y garantizan un correcto sellado. La pintura de plata conductora y la tira de cobre aseguran una efectiva protección EMI.

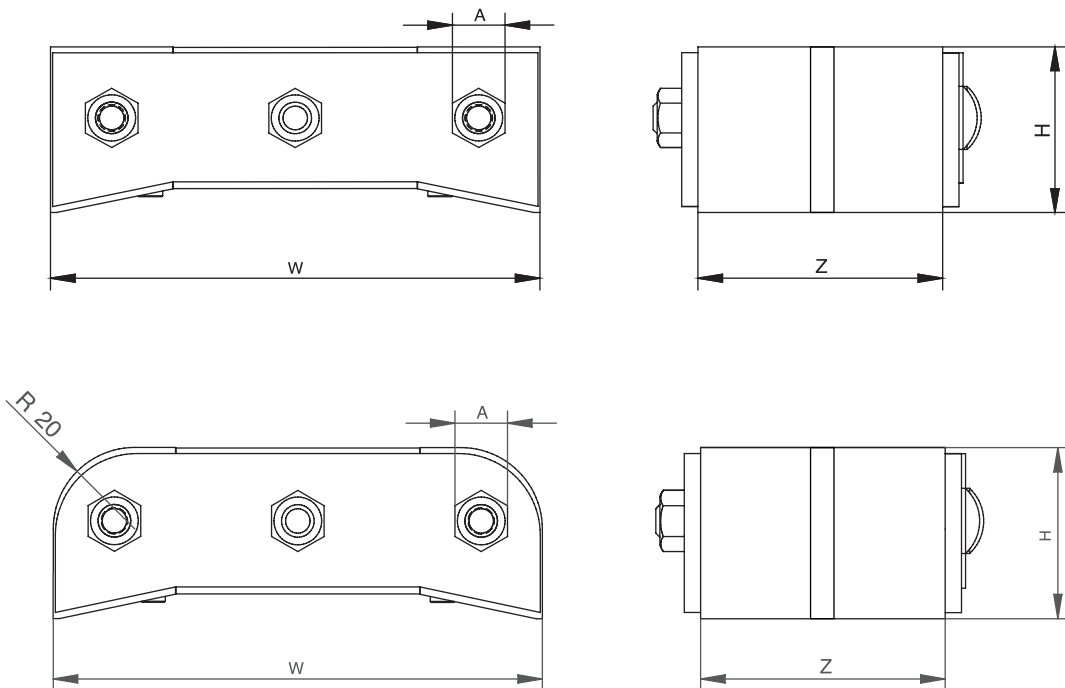
- **Placa de compresión:** colocada en la parte superior de la ultima fila de tacos. Esta placa distribuye la presión de la empaquetadura para garantizar que se aplique una correcta compresión al sistema.



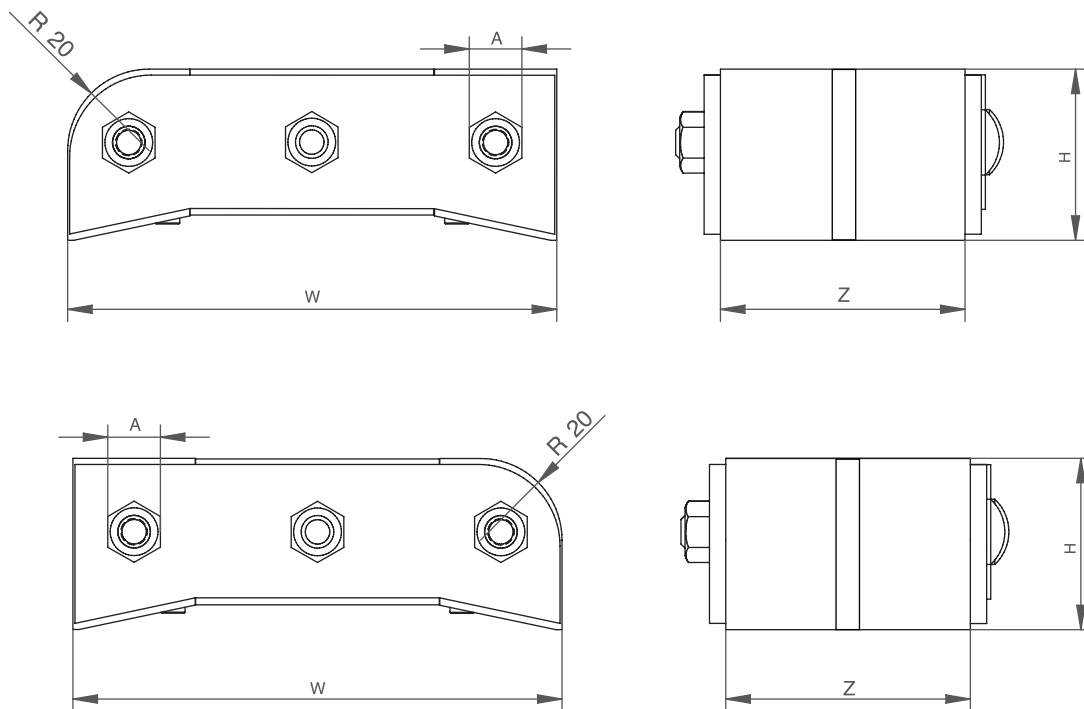
CARACTERÍSTICAS

- ◆ Disponible en diferentes modelos: Estándar, RC (esquina redonda derecha), LC (esquina redonda izquierda) y RR (doble redondeada), para los diferentes tipos de aberturas en un marco.
- ◆ Diseñado para ser instalado en todas las aberturas rectangulares.
- ◆ Materiales: Acero, acero inoxidable.

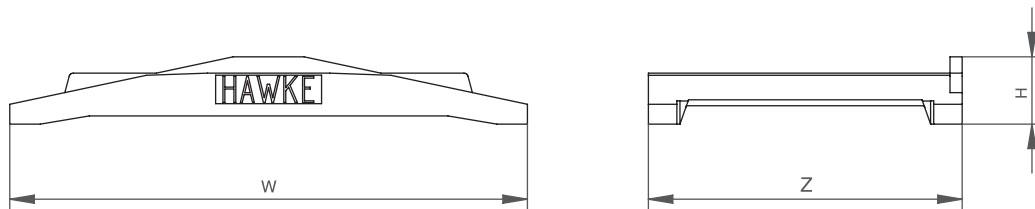
◆ → Empaquetadura 1642B/ES



◆ → SISTEMA DE COMPRESIÓN



◆ → Placa de compresión 1642A/ES



DESCRIPCIÓN	Dimensiones externas				A	Peso (kg)		
	uds	W [mm]	H [mm]	Z [mm]		Acero	Acero inoxidable	
Sistema de compresión 1642/ES 120 mm	Empaquetadura/1642B/ES 120	1	120	42	60	13	0,8	0,8
	Placa de compresión /1642A/ES 120	1	127	17	77	-	0,4	0,4
Empaquetadura doble redondeada/1642/ES DR	Empaquetadura/1642B/ES DR	1	120	42		13	0,8	0,8
	Placa de compresión /1642A/ES	1	127	17	77	-	0,4	0,4
Empaquetadura esquina izquierda redondeada/1642/ES LR	Empaquetadura/1642B/ES LR	1	120	42		13	0,8	0,8
	Placa de compresión /1642A/ES	1	127	17	77	-	0,4	0,4
Empaquetadura esquina derecha redondeada/1642/ES RR	Empaquetadura/1642B/ES RR	1	120	42		13	0,8	0,8
	Placa de compresión /1642A/ES	1	127	17	77	-	0,4	0,4

* Para la adquisición de piezas por separado, contacte con el departamento de ventas

PLACAS DE SEPARACIÓN

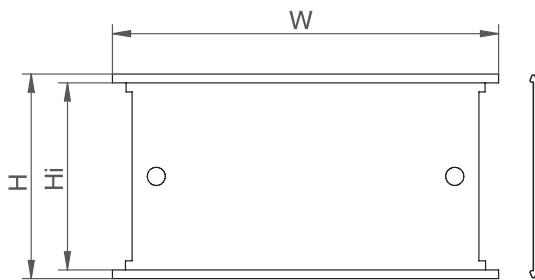
Las placas de separación aseguran que los tacos (ciegos y pasacable) de un sistema de sellado rectangular Hawke, estén fijos en su posición después de la compresión.

Se debe de colocar una placa de separación encima de cada fila completa de tacos tanto pasacable como ciegos. Sin embargo, nunca encima de la ultima fila superior (debajo de la placa de compresión).

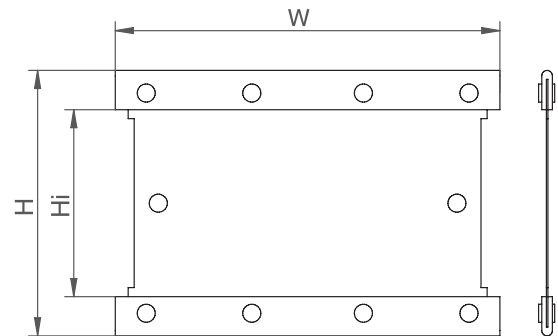
- ◆ Disponible en acero inoxidable AISI 304, AISI 316 y otros materiales bajo demanda.
- ◆ Las placas de separación de alta presión (931P) deben de utilizarse en aplicaciones donde se requiera una presión superior a 3,5 bar.



Placa de separación estándar Hawke



Placa de separación de alta presión Hawke

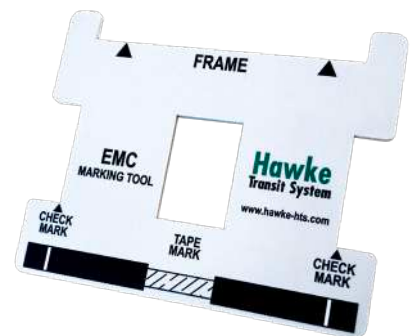


DESCRIPCIÓN	H (mm)	I (mm)	Hi (mm)
Placa de separación 931 60mm	68	68	62
Placa de separación 931 120mm	128	68	62
Placa de separación de alta presión 931/P 120mm	128	88	62

HERRAMIENTA DE MARCADO EMC

La herramienta de marcado EMC (Ref. 970) se utiliza para facilitar la correcta instalación de los cables en un sistema EMC.

Esta herramienta reutilizable está diseñada para marcar el área donde se debe de retirar la cubierta del cable, para poder envolver la cinta de cobre y para marcar en el cable ambos extremos del marco, garantizando que los tacos y la cinta de cobre queden alineados.



◆ → HERRAMIENTA PELACABLE EMC

Esta herramienta reutilizable está diseñada para remover la cubierta del cable con precisión y sin dañar su interior.



Descripción	Diámetro del cable	
	Mínimo (mm)	Máximo (mm)
Herramienta corta cable EMC 972/a	4	22
Herramienta corta cable EMC 972/B	6	32
Herramienta corta cable EMC 972/C	10	64

◆ → CINTA DE COBRE EMC

La cinta de cobre de Hawke (Ref. 950) se usa en los sistemas EMC para rellenar el espacio desde el interior del cable al taco HF EMC, una vez se ha retirado la cubierta del cable.

Proporciona una ruta de alta conductividad desde el interior del cable a tierra.



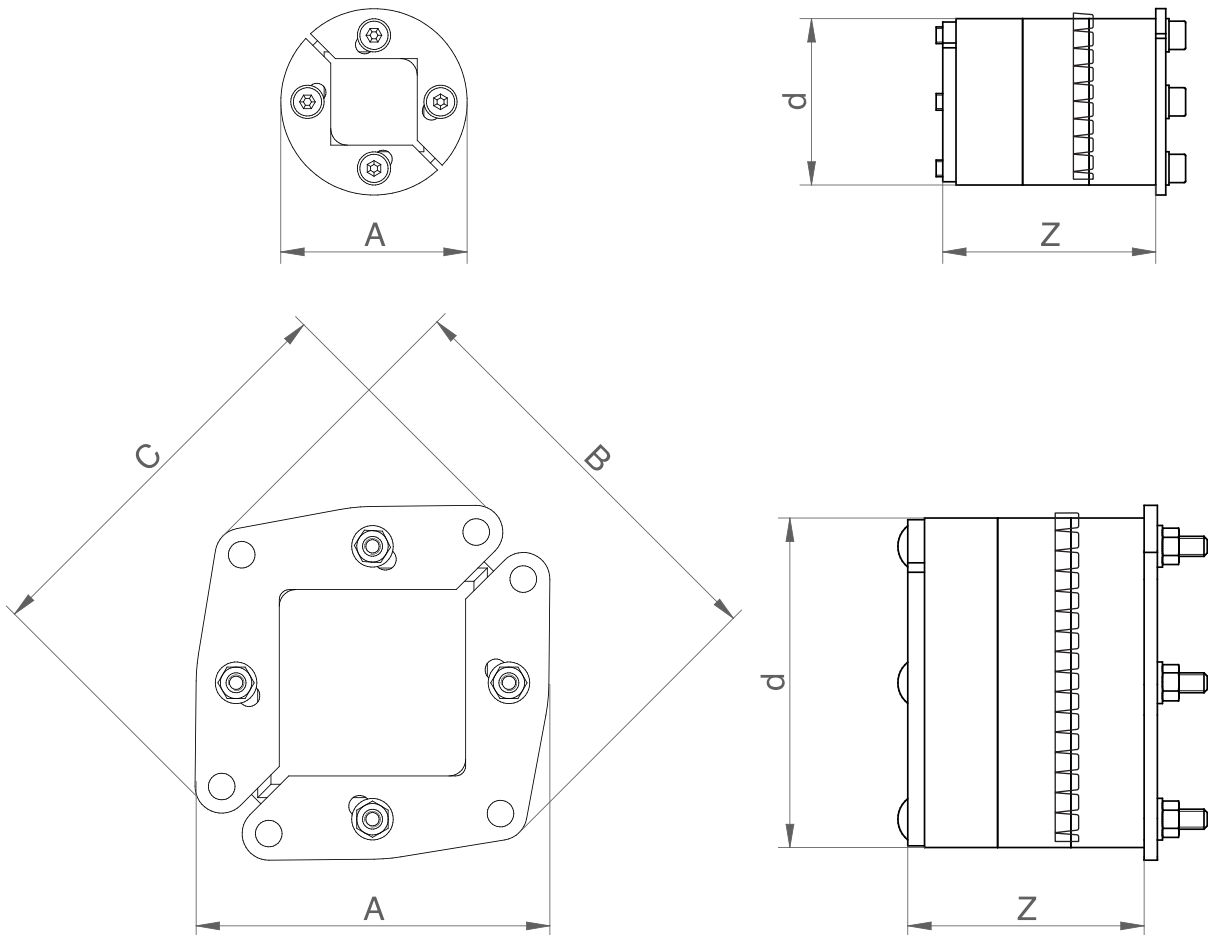
HRTO EMC

El sistema HRTO EMC de Hawke es una solución de sellado circular para el paso de varios cables a través de una abertura circular en muros, mamparos o cubiertas, para su uso cuando la compatibilidad electromagnética sea necesaria.

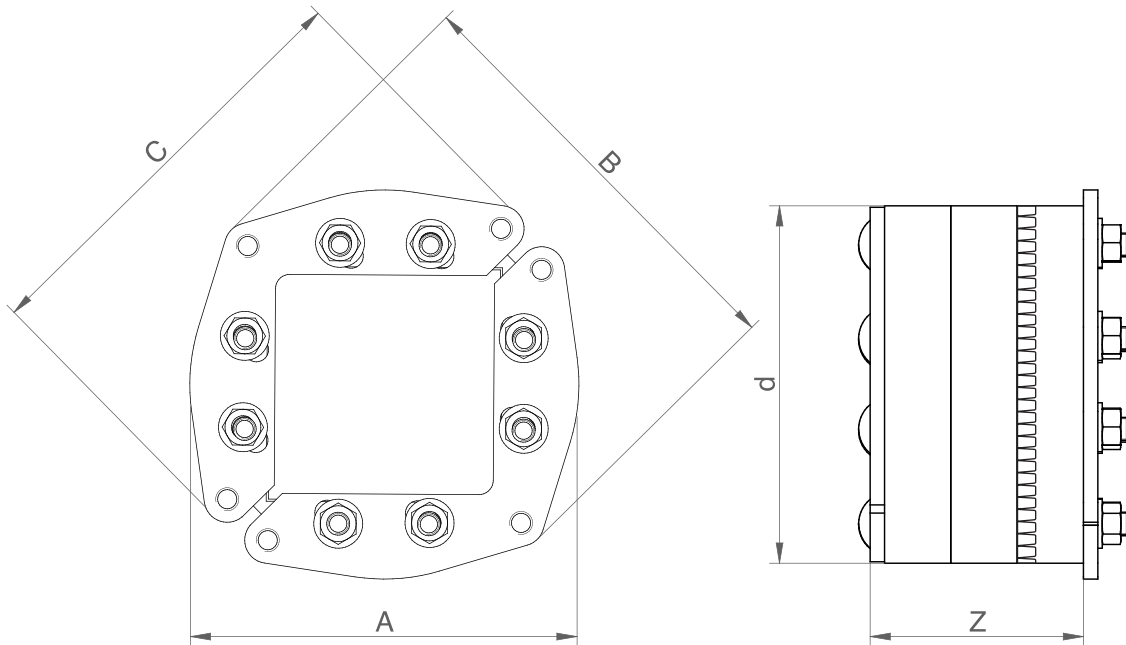
El sellado del sistema se forma al apretar los tornillos de compresión que expanden radialmente el sistema sin la necesidad de un sistema de compresión, la cinta de cobre proporciona una ruta de alta conductividad desde el interior del cable a tierra, evitando las interferencias y el ruido.

CARACTERÍSTICAS

- ◆ Diseñado para instalarse usando los casquillos Hawke (soldados, atornillados o encastrados) y los tacos HF EMC.
- ◆ Fabricado en polímero elastómero intumescente con placa frontal y trasera en acero inoxidable. Estas placas también están disponibles en acero.
- ◆ El HRTO siempre se suministra como un marco abierto. Esto permite que el marco sea instalado después de la instalación de los cables.
- ◆ No se necesitan herramientas extra para su instalación.

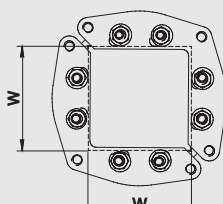


HRTO EMC



DESCRIPCIÓN	TAMAÑO CASQUILLO NECESARIO	A (mm)	B (mm)	C (mm)	d (mm)	Z (mm)	PESO (Kg)
HRTO-30/ES	30	36	-	-	32	64	0,11
HRTO-40/ES	40	46	-	-	40	64	0,15
HRTO-50/ES	50	56	-	-	50	64	0,2
HRTO-70/ES	70	85	105	50	70	70	0,5
HRTO-100/ES	100	108	137	94	100	70	0,8
HRTO-125/ES	125	150	163	124	125	74	0,95
HRTO-150/ES	150	160	187	179	150	74	1,9
HRTO-200/ES	200	210	237	226	200	74	3,7

◆ → Área de sellado



TYPE	SEALING AREA (mm)
HRTO-30	15x15
HRTO-40	20x20
HRTO-50	30x30
HRTO-70	40x40
HRTO-100	60x60
HRTO-125	80x80
HRTO-150	90x90
HRTO-200	120x120

◆ → Referencias de instalación

	page
Ver piezas de ensamblaje	66
Ver accesorios	76
Ver guía instalación	135
Ver guía inspección	160

HRST EMC

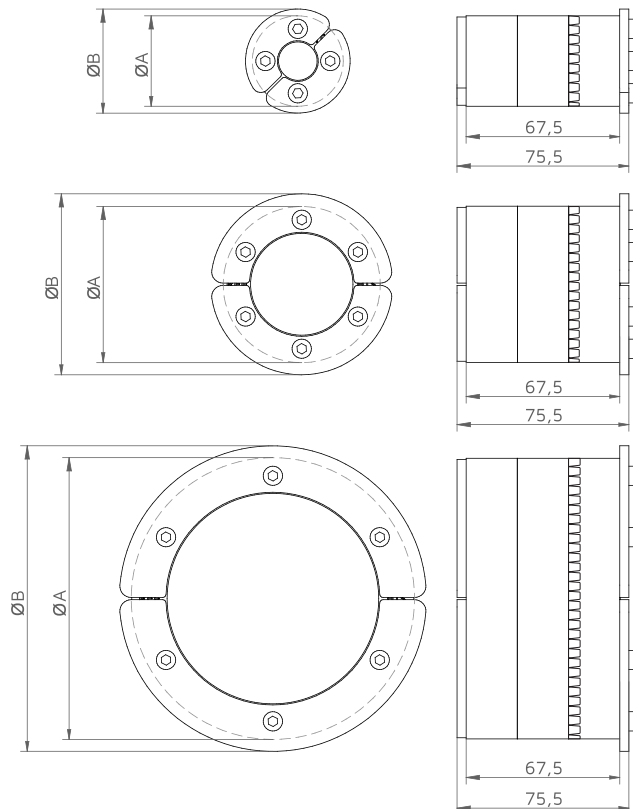
El sistema HRST EMC de Hawke es una solución de sellado circular para el paso de un cable o tubería a través de muros, mamparos o cubiertas.

Se utiliza cuando la compatibilidad electromagnética (EMC) sea necesaria. La cinta de cobre proporciona una alta conductividad desde el interior del cable a tierra, evitando así las interferencias y el ruido.

Cada tamaño de HRST puede sellar un amplio rango de diámetros sin la necesidad de modificaciones.

CARACTERÍSTICAS

- ◆ Disponible para sellar pasos desde 4 mm hasta 170 mm de diámetro externo, en la versión estándar.
- ◆ Diseñado para instalarse usando Casquillos Hawke (soldados, atornillados o encastrados).
- ◆ Fabricados en polímero elastómero intumescente con placas frontal y trasera en acero inoxidable. Cada HRST lleva una junta para prevenir la corrosión galvánica cuando se instala dentro de un casquillo de acero.
- ◆ El HRST siempre se suministra como un marco abierto. Esto permite que se pueda instalar el marco después de la instalación del cable/tubería.
- ◆ No se necesitan herramientas extra para su instalación.



HRST EMC

DESCRIPCIÓN	TAMAÑO CASQUILLO NECESARIO	SELLADO DESDE	SELLADO HASTA	A (mm)	B (mm)	PESO (Kg)	COLOR
HRST-30/4/ES	30	4	10	32	36	0,16	Blanco
HRST-30/7/ES	30	7	14	32	36	0,15	Rojo
HRST-30/10/ES	30	10	17	32	36	0,14	Azul
HRST-40/4/ES	40	4	10	40	46	0,24	Morado
HRST-40/7/ES	40	7	14	40	46	0,23	Amarillo
HRST-40/10/ES	40	10	17	40	46	0,21	Verde
HRST-40/17/ES	40	17	24	40	46	0,18	Rosa
HRST-50/4/ES	50	4	10	50	56	0,35	Rojo
HRST-50/10/ES	50	10	17	50	56	0,33	Blanco
HRST-50/17/ES	50	17	24	50	56	0,29	Azul
HRST-50/24/ES	50	24	30	50	56	0,25	Naranja
HRST-70/26/ES	70	26	33	69	80	0,56	Morado
HRST-70/33/ES	70	33	39	69	80	0,50	Amarillo
HRST-70/39/ES	70	39	45	69	80	0,44	Verde
HRST-70/45/ES	70	45	50	69	80	0,38	Rosa
HRST-100/48/ES	100	48	55	99	110	0,96	Rojo
HRST-100/55/ES	100	55	61	99	110	0,87	Blanco
HRST-100/61/ES	100	61	66	99	110	0,79	Azul
HRST-100/66/ES	100	66	71	99	110	0,71	Naranja
HRST-125/64/ES	125	64	71	124	135	1,42	Morado
HRST-125/71/ES	125	71	79	124	135	1,27	Amarillo
HRST-125/79/ES	125	79	86	124	135	1,12	Verde
HRST-125/86/ES	125	86	93	124	135	0,96	Rosa
HRST-125/93/ES	125	93	98	124	135	0,84	Naranja
HRST-150/93/ES	150	93	102	149	160	1,79	Rojo
HRST-150/102/ES	150	102	108	149	160	1,63	Blanco
HRST-150/108/ES	150	108	115	149	160	1,43	Azul
HRST-150/115/ES	150	115	120	149	160	1,28	Naranja
HRST-175/118/ES	175	118	125	174	185	2,16	Morado
HRST-175/125/ES	175	125	132	174	185	1,93	Amarillo
HRST-175/132/ES	175	132	138	174	185	1,72	Verde
HRST-175/138/ES	175	138	145	174	185	1,47	Rosa
HRST-200/136/ES	200	136	143	199	210	2,73	Rojo
HRST-200/143/ES	200	143	150	199	210	2,48	Blanco
HRST-200/150/ES	200	150	157	199	210	2,20	Azul
HRST-200/157/ES	200	157	164	199	210	1,92	Naranja
HRST-200/164/ES	200	164	170	199	210	1,67	Amarillo

Referencias de instalación

	page
Ver piezas de ensamblaje	66
Ver accesorios	76
Ver guía instalación	135
Ver guía inspección	162



DUCT SEAL

DUCT Seal

El sistema Duct Seal de Hawke ha sido diseñado para el sellado de conductos o tuberías para cables, este sistema garantiza que el cableado este protegido contra el agua, humo, productos químicos, corrosivos, roedores y escombros.

Probado y testado en diferentes campos, el Duct Seal de Hawke es adecuado para una amplia gama de cables incluyendo, fibra óptica, cables eléctricos, coaxiales, etc.

Sus aplicaciones típicas van desde las telecomunicaciones hasta la distribución de energía.



CARACTERISTICAS

- ◆ Cada Duct Seal se suministra con 4 entradas para cables o tapones.
- ◆ Diseñado para instalarse a ambos extremos del conducto o tubería.
- ◆ Disponible con válvula de prueba de vacío integrada en el sistema, manteniendo las 4 aberturas libres para su uso.
- ◆ Disponible en versión abierta para instalaciones de actualización, una vez los cables ya están en posición.
- ◆ Fabricado en polímero elastómero, con placa frontal y trasera en acero inoxidable y válvulas de latón niquelado, que previene la corrosión.
- ◆ No se requiere el uso de herramientas extra para su instalación.
- ◆ Los modelos de Duct Seal 50/11 y 50/13 proporcionan un sellado estanco y hermético hasta 2 bar. El modelo de cuatro aberturas esta diseñado para soportar 1 bar como estándar.
- ◆ Adecuado para conductos usados en el interior de cámaras de almacenamiento.



Descripción		Diámetro interior conducto/tubería (mm)	Número aberturas	Diámetro abertura (mm)
Sin válvula	Con válvula			
90/4	90/4/V	89-90	4	2x34 & 2x23
93/4	93/4/V	92-93	4	34
95/4	95/4/V	94-95	4	34
97/4	97/4/V	97	4	34
100/4	100/4/V	100	4	34
106/4	106/4/V	105-106	4	34
50/11/11	-	50	2	2x11
50/11/13	-	50	2	1x11 & 1x13
50/13/13	-	50	2	2x13

DUCT Seal

Duct Seal Tapón Pasacable

Descripción	Diámetro del cable		Número de cables
	Mínimo (mm)	Máximo (mm)	
23/1*	6	9.5	1
23/2*	9	12.5	1
23/3*	12	15.5	1
23/4*	15	18	1
34/1	9	12.5	1
34/2	12	15.5	1
34/3	15	18.5	1
34/4	18	21.5	1
34/5	21	24.5	1
34/6	24	27.5	1
34/7	27	30	1
344x10	10	10	4

* Para su uso con Duct Seal 90/ 4



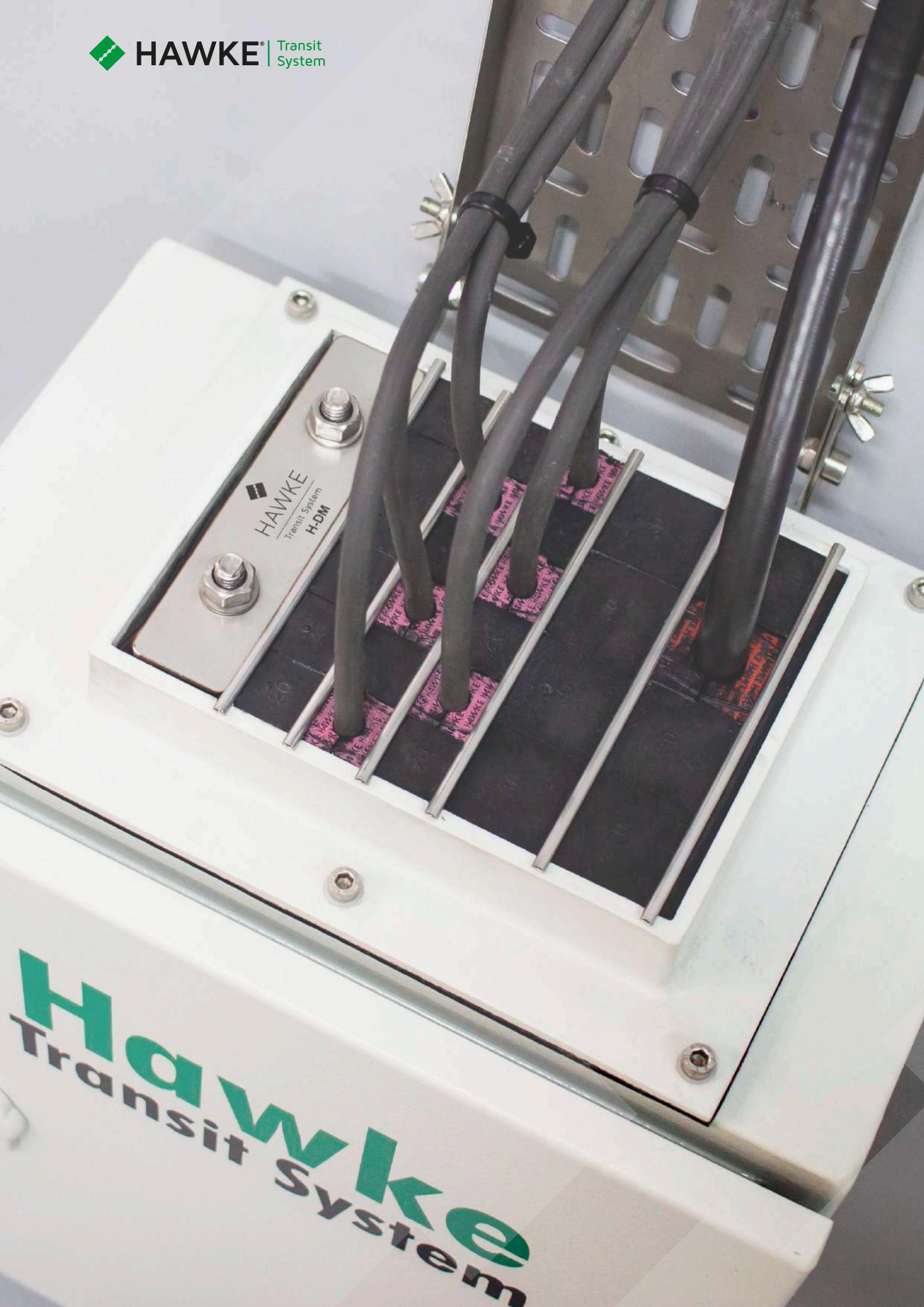
DUCT SEAL

Duct Seal Tapones de Relleno

Descripción		Abertura diámetro (mm)
Sin válvula	Con válvula	
34	34/V	34
23	23/V	23
13	13/V	13
11	11/V	11



- ◆ Otros tamaños de marcos, tapones pasacable o de relleno, están disponibles bajo demanda. Por favor contacte con el departamento de ventas de Hawke.



 **HAWKE**
Transit System
H-DM

Hawke
Transit System

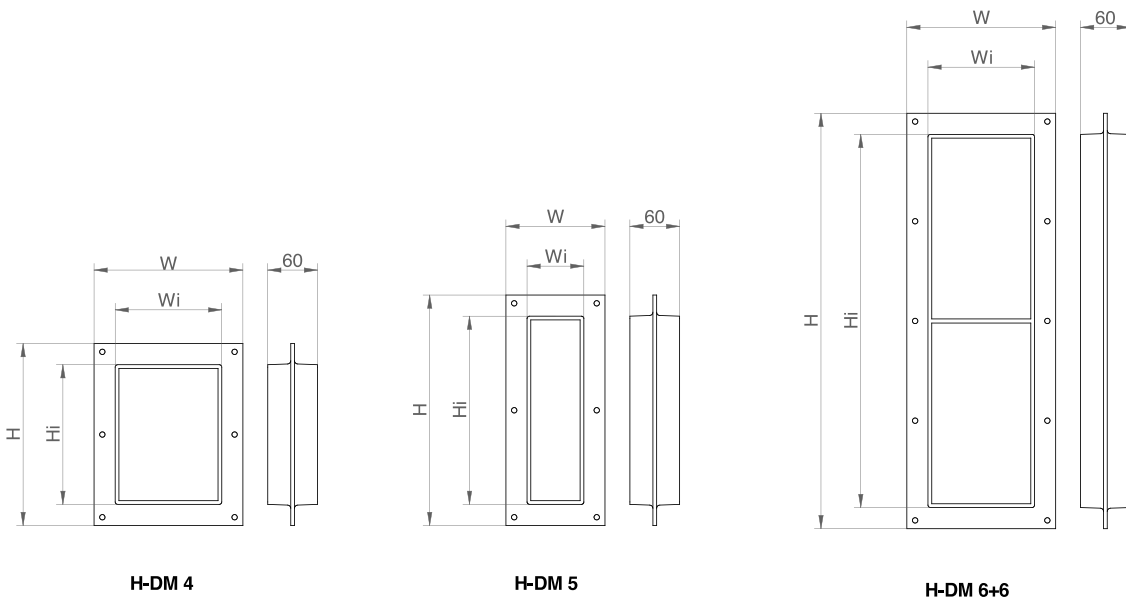
SELLADO DE ARMARIOS

H-DM Marco

El sistema Hawke H-DM es una solución de sellado de cables de bajo peso, diseñado para el sellado de paneles y armarios eléctricos frente a las condiciones externas.

CARACTERÍSTICAS

- ◆ Disponible en tres tamaños de ancho estándar de 120mm (interno) tamaños (4, 6.3 y 6+6) y en dos tamaños de ancho estándar de 60mm (interno) tamaños (1 y 5).
- ◆ Diseñado para ser atornillado en el interior o exterior de un panel o armario eléctrico.
- ◆ Materiales: Aluminio.
- ◆ Protección IP.
- ◆ Para sellarse con la serie Hawke DM, tacos de sellado pasacable y ciegos, sistema de compresión DM y placas de separación.

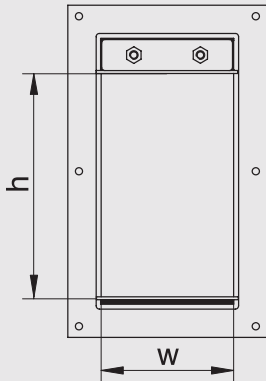


DESCRIPCIÓN	DIMENSIONES EXTERNAS				PESO (kg)
	W (mm)	H (mm)	Wi (mm)	Hi (mm)	
H-DM 1	120	160	69	109	0,4
H-DM 4	180	220	129	169	0,7
H-DM 5	120	278	69	227	0,7
H-DM 6.3	180	300	129	249	0,9
H-DM 6+6	180	501	129	450	1,4

*Todas las dimensiones son valores nominales

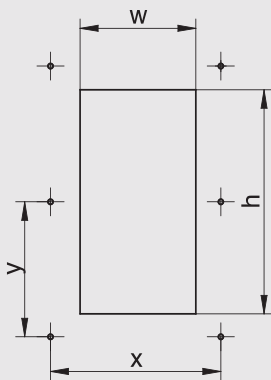
H-DM Marco

Área de sellado



DESCRIPCIÓN	ÁREA SELLADO (mm)
H-DM 1	60x60
H-DM 4	120x120
H-DM 5	60x180
H-DM 6.3	120x200
H-DM 6+6	2x (120x180)

Dimensiones abertura



DESCRIPCIÓN	DIMENSIONES ABERTURA		POSICIÓN DE LOS TORNILLOS		
	L (mm)	H (mm)	Φ (mm)	y (mm)	x (mm)
H-DM 1	77	117	6	100	140
H-DM 4	137	177	6	160	100
H-DM 5	77	235	6	100	126
H-DM 6.3	137	257	6	160	140
H-DM 6+6	137	458	6	160	120

*Todas las dimensiones son valores nominales

Referencias de instalación

	page
Ver accesorios	76
Ver guía de instalación	126

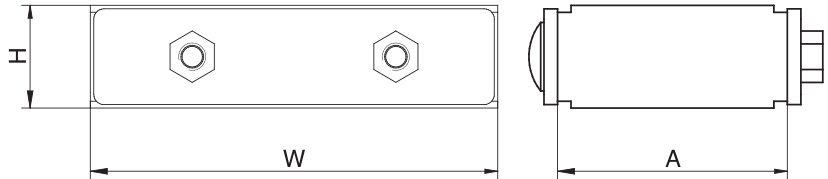
CSDM

Kit de Compresión



El sistema de compresión CSDM de Hawke se usa junto con los marcos H-DM para comprimir y sellar la instalación de los cables y tacos DM del sistema. Este Kit incluye; la empaquetadura final, tira de relleno de 5mm y dos placas de separación. La tira de relleno de 5mm se puede instalar tanto en la parte superior como en la parte inferior de las filas de tacos en una abertura H-DM.

Se recomienda colocar la tira adicional de 5mm en la fila inferior del marco, junto con una de las placas de separación.

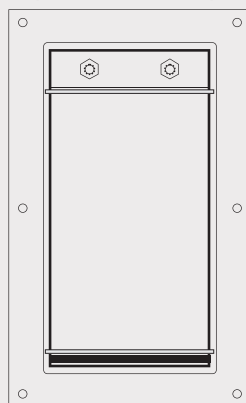


	DESCRIPCIÓN	Uds	W [mm]	H [mm]	A [mm]	Peso (kg)
CSDM – 120/S Kit de compresión	DM - Empaquetadura	1	120	30	68	0,6
	DM50	1	120	5	60	0,02
	Placa de separación	2	-	-	-	-
CSDM – 60/S Kit de compresión	DM - Empaquetadura 60mm	1	60	30	68	0,3
	DM50 60mm	1	60	5	60	0,01
	Placa de separación 60mm	2	-	-	-	-

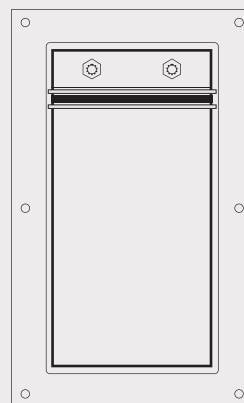


Opciones de instalación

Opción 1
(Recomendada):



Opción 2

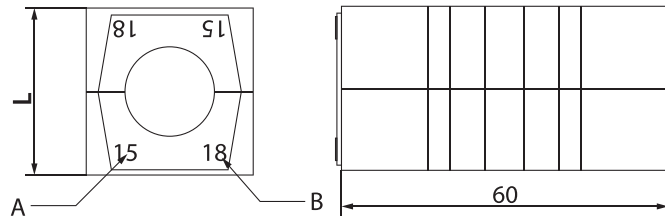


- ♦ **Opción 1 (Recomendada):** Empaquetadura y una placa de separación se colocarán en la parte superior del marco sellado. El módulo o tira de relleno DM50 se situará en la parte inferior, con otra placa de separación sobre el (nunca entre la tira/modulo y el marco)
- ♦ **Opción 2:** Empaquetadura, tira/modulo de relleno DM50 y las dos placas de separación, situado todo en la parte superior del marco. Cada placa de separación debe situarse entre los componentes de goma; entre empaquetadura y tira de relleno DM y, entre tira de relleno DM50 y la ultima fila de tacos.

DM Tacos Pasacable

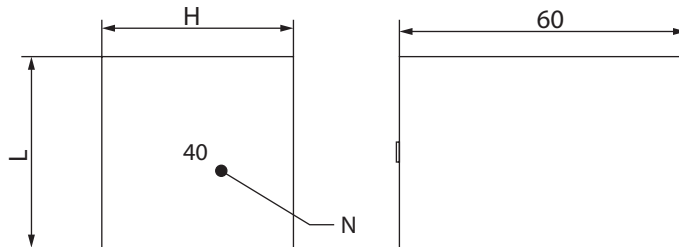


Los tacos tolerantes DM de Hawke están diseñados para adaptarse a diferentes tamaños de cable que pasan a través de un marco. Como todos los tacos Hawke, su grado de tolerancia (flexibilidad) permite variaciones en el diámetro del cable y la identificación mediante código de color permite una fácil instalación y una clara inspección visual "in-situ".



DESCRIPCIÓN	L (mm)	DIÁMETRO CABLES		PESO (kg)	COLOR
		ETIQUETA A MÍNIMO (mm)	ETIQUETA B MÁXIMO (mm)		
DM 153	15	3	5	0,01	Rojo
DM 155	15	5	7	0,01	Blanco
DM 157	15	7	9	0,01	Azul
DM 203	20	3	6	0,02	Verde
DM 206	20	6	9	0,02	Rosa
DM 209	20	9	12	0,02	Marrón
DM 2011	20	11	14	0,02	Amarillo
DM 2013	20	13	16	0,02	Oro
DM 3012	30	12	15	0,04	Rojo
DM 3015	30	15	18	0,04	Blanco
DM 3018	30	18	21	0,04	Azul
DM 3021	30	21	24	0,03	Naranja
DM 4012	40	12	15	0,12	Verde
DM 4015	40	15	18	0,09	Rosa
DM 4022	40	22	25	0,08	Rojo
DM 4025	40	25	28	0,07	Blanco
DM 4028	40	28	31	0,06	Azul
DM 4031	40	31	34	0,05	Naranja
DM 6031	60	31	34	0,17	Rojo
DM 6034	60	34	37	0,17	Blanco
DM 6037	60	37	40	0,16	Azul
DM 6040	60	40	43	0,15	Naranja
DM 6043	60	43	46	0,14	Morado
DM 6046	60	46	49	0,13	Amarillo
DM 6049	60	49	52	0,11	Verde
DM 6052	60	52	54	0,09	Rosa

DM Tacos Ciegos



Los tacos ciegos DM de Hawke están diseñados para rellenar los espacios libres de cable dentro del marco, esto permite una capacidad de reserva para futuras modificaciones.

H-DM FAMILIA

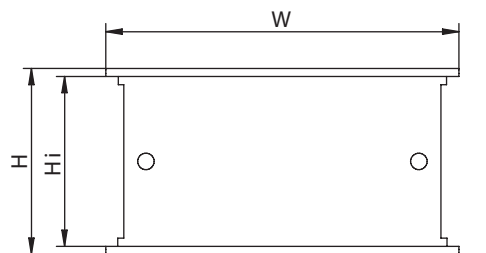
DESCRIPCIÓN	L (mm)	H (mm)	ETIQUETA (N)	PESO (kg)	COLOR
DM 150	15	15	15	0,01	Negro
DM 200	20	20	20	0,02	
DM 300	30	30	30	0,06	
DM 400	40	40	40	0,11	
DM 600	60	60	60	0,22	
DM 50	5	120	-	0,02	
DM 100	10	120	-	0,08	

PLACAS DE SEPARACIÓN



Las placas de separación aseguran la correcta posición de los tacos (pasacable/ciegos) dentro de los sistemas rectangulares Hawke, fijando su posición después de la compresión. Debe colocarse una placa de separación encima de cada fila de tacos (pasacable/ciego) completa.

- ◆ Disponible en acero inoxidable AISI 304, AISI 316 y otros materiales bajo demanda.



DESCRIPCIÓN	W (mm)	H (mm)	Hi (mm)
Stayplate 931 60mm	68	68	62
Stayplate 931 120mm	128	68	62



CERTIFICADOS
EX

EX HAWKE TRANSIT SYSTEM

Una atmósfera explosiva se define como una mezcla de sustancias peligrosas en el aire, bajo unas condiciones atmosféricas como; forma de gas, vapor, neblinas o polvo, en las que, después de que se haya producido la ignición, podría producirse una explosión.

Muchas industrias pueden desarrollar actividades que producen este tipo de atmósferas explosivas o parcialmente explosivas, como pueden ser:

- ◆ Plantas Químicas
- ◆ Refinerías y plantas Petroquímicas.
- ◆ Plataformas Petrolíferas (Offshore)
- ◆ Minas
- ◆ Talleres de pintura
- ◆ Plantas de reciclado de residuos
- ◆ Talleres de transformación de madera
- ◆ Industria alimentaria y harineras

Diferentes regulaciones internacionales fueron creadas para evitar o minimizar los riesgos de una explosión, como la

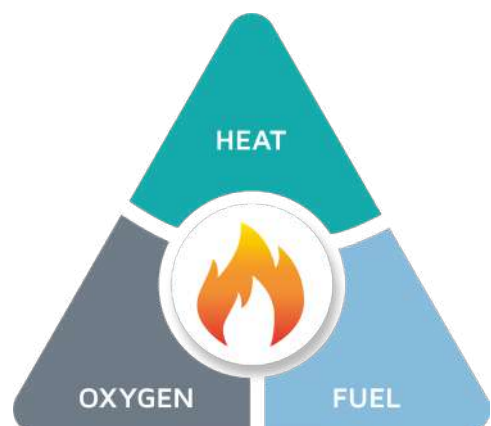


Directiva Internacional IECEx, la Directiva Europea **ATEX Workplace Directive** (Directive 99/92/ EC) o European **ATEX Equipment Directive** (Directive 94/9/EC), las cuales implican a todos los dispositivos instalados en un área potencialmente peligrosa.

Estas áreas peligrosas se clasifican según el grado de riesgo de explosión, identificando si el riesgo viene de la mezcla de gases o del polvo.

Formación de ATEX	Duración ATEX	Tipos de sustancias que forman ATEX	
		Gas, vapor o niebla (Tipo I)	Nube de polvo inflamable (Tipo II)
Constante o muy frecuente	Tiempo prolongado	Zona 0	Zona 20
Ocasional	Ocasional	Zona 1	Zona 21
Poco probable	Corto periodo de tiempo	Zona 2	Zona 22

En toda empresa, el gerente de planta es responsable de la evaluación de los riesgos presentes en el sitio y de la implementación del equipo apropiado en cada zona identificada.



Los sistemas de sellado EX de Hawke Transit System están diseñados para usarse como sistema de sellado para cables en aberturas Exe/EX, motores, cajas de conexiones, etc.

Los tacos HF pasacable de Hawke están diseñados para sellar cables o tuberías que transcurran a través de un marco.

Nuestro diseño especial incorpora cinco puntos de contacto que permiten que los tacos pasacable se adapten a un rango de diferentes diámetros y acepten una variación en el cable o tubería.

Cada taco tiene un rango de adaptación del sellado de entre 3–4 mm sin la necesidad de ninguna modificación in-situ.

Además, el código de colores del sistema Hawke, hace que la instalación sea más fácil, rápida y permite una rápida inspección visual del sistema sellado cuando esta completo, para garantizar la seguridad en áreas peligrosas.

Las combinaciones de marcos, tacos y accesorios están certificados acordes con los estándares de ATEX e IECEx.

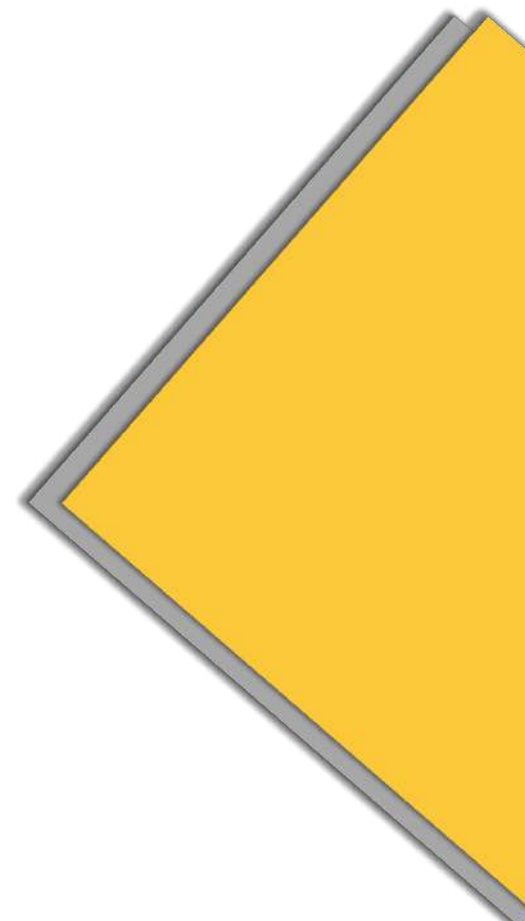
Esto incluye instalaciones rectangulares y circulares marinas y civiles en versión HF estándar, pero también garantizando la protección EMI con sistemas HTS EMC Ex.

REF

- ◆ MARCOS MARINOS RECTANGULARES16
- ◆ MARCOS CIVILES RECTANGULARES.....38
- ◆ SISTEMA CIRCULAR.....50
- ◆ TACOS.....68
- ◆ ACCESORIOS.....76

Todos los productos Ex de Hawke están identificados con etiqueta ATEX.

Para más información sobre los productos Hawke EX, por favor comuníquese con el departamento de ventas.



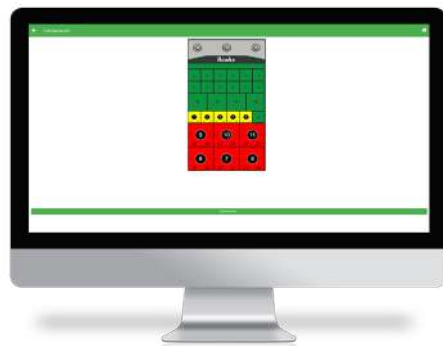
HMS Hawke Management Software

El software de diseño Hawke hace que el cálculo de sus proyectos con pasos de cables sea fácil y rápido, obteniendo de forma sencilla el listado de materiales y su distribución en la instalación de forma automática.

Al tiempo, mantiene la trazabilidad de todos los datos de cables, porcentajes de saturación por área, etc.

Con el HMS es posible importar datos de los proyectos y de los cables desde un archivo externo, administrar miles de cables y pasos en unos pocos clics y obtener listas de materiales, planos detallados del sellado del paso y diferentes tipos de informes del proyecto.

El software permite la modificación de datos recalculándolos automáticamente, ofreciendo siempre la mejor combinación de marcos y tacos para ahorrar tiempo y dinero.



Los planos de instalación y la disposición de los cables facilitan la instalación, ya que muestran la codificación por colores de los tacos Hawke, ayudando a ahorrar mucho tiempo y manteniendo la trazabilidad de los pasos.

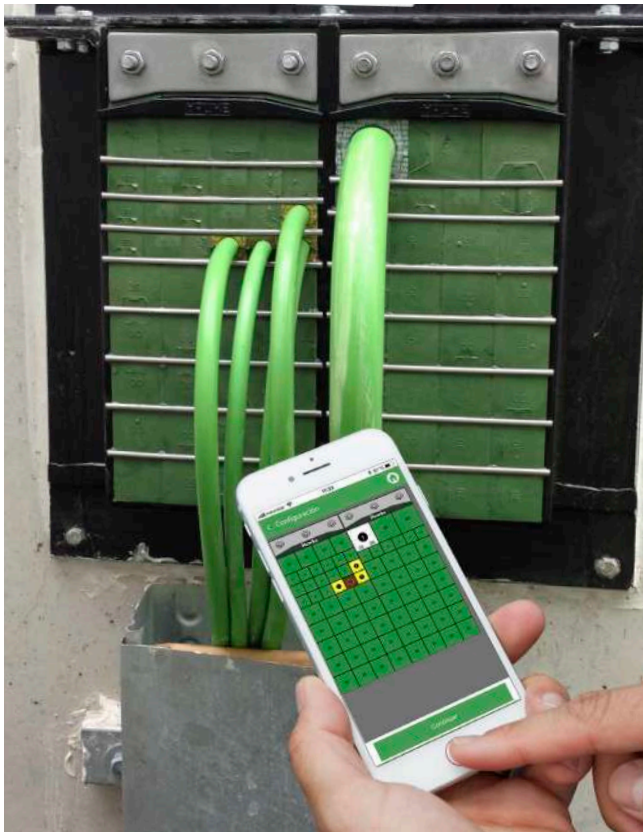
CARACTERÍSTICAS

- ◆ Ahorra tiempo diseñando tus proyectos.
- ◆ Gestiona una gran cantidad de cables y pasos.
- ◆ Importación de datos de proyectos y cables.
- ◆ Calcula de forma automática o manual la mejor combinación de materiales.
- ◆ Exporta listas de materiales, informes y planos de instalación.
- ◆ Modificación de la posición del cable en el marco directamente en el plano.
- ◆ Vista previa de la disposición de los tacos con la codificación de colores.
- ◆ Exportar un resumen del proyecto para solicitar un presupuesto rápidamente.
- ◆ Compartir los proyectos a través del servidor interno.



APP Para instaladores Hawke

La aplicación Hawke para instaladores de MCT's hace que la instalación de los pasos sea más rápida y fácil.



Esta diseñada para usarse desde cualquier dispositivo móvil ya sea iOS o Android, para Smartphone o Tablet. La aplicación para instaladores Hawke permite al instalador calcular automáticamente la mejor configuración para el sellado del sistema, exportar listas de materiales, planos detallados con codificación de colores Hawke y el resto de información importante.

También el instalador puede consultar la información del producto, instrucciones de instalación/consejos, ver los vídeos de instalación del producto y ponerse en contacto con Hawke Transit System para obtener asistencia técnica. Todas estas características ayudan a reducir el tiempo de instalación y a evitar posibles errores en la misma.


CARACTERÍSTICAS

- ◆ Ahorra tiempo en la instalación de tus proyectos.
- ◆ Calcula automática o manualmente la mejor combinación de materiales.
- ◆ Modificación y adaptación de configuraciones manualmente.
- ◆ Exportación de listas de materiales, informes y planos de instalación.
- ◆ Modificación de la posición de los cables directamente en el plano.
- ◆ Vista previa de la disposición de los tacos con la codificación de color.
- ◆ Exportación del resumen del proyecto para solicitar presupuesto rápidamente.

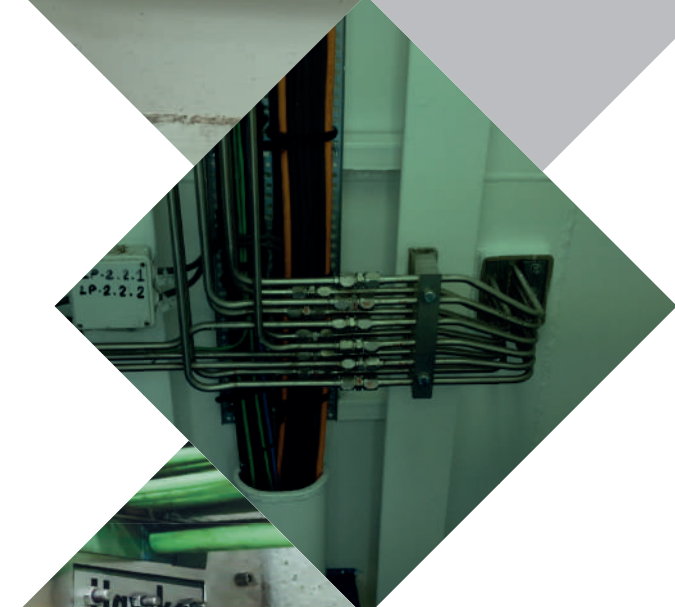


SERVICIO DE APOYO TÉCNICO


FORMACIÓN



Hawke ofrece un completo programa de formación en instalación del producto para sus instaladores. Esta formación en la instalación permite a nuestros instaladores aprender las mejores técnicas para la correcta realización del sellado del sistema. Esto nos permite ahorrar tiempo y evitar errores en la instalación.



La formación también demuestra que el sistema Hawke puede instalarse mucho más rápido que otros sistemas de sellado.



Esta formación puede incluir inspección y supervisión con el fin de detectar posibles errores de instalación y proponer las acciones correctas.

SERVICIO DE APOYO TÉCNICO

CENTRO DE FORMACIÓN

Hemos diseñado un sencillo programa formativo para ayudar a nuestros clientes y colaboradores a obtener las habilidades necesarias, poniendo en primer lugar la seguridad cuando realicen una instalación del sistema de sellado para cables o tuberías de Hawke.

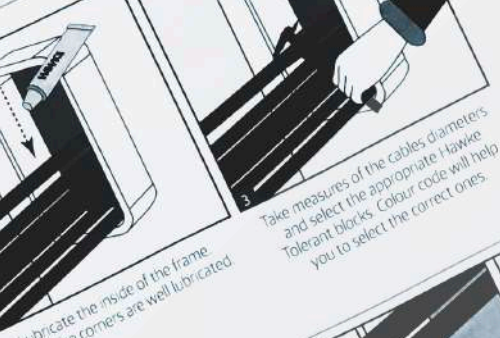
Formamos a nuestros clientes en nuestro centro de formación específico para ampliar sus conocimientos, mejorar sus ventajas competitivas y **ahorrar en tiempo de producción.**

El centro de formación Hawke cuenta con todo el equipo necesario para garantizar un alto nivel de formación de acuerdo con los requisitos de los proyectos en los que se instalarán nuestros productos.

El equipo de formación de Hawke está compuesto de técnicos cualificados con más de 20 años de experiencia en la instalación de sistemas de sellado Hawke.



Installation guide:

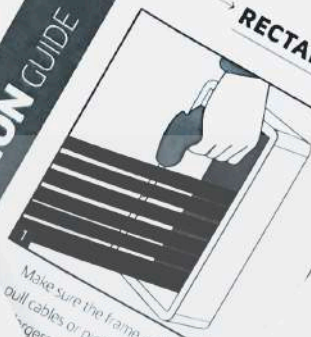


Lubricate the inside of the frame. Ensure the corners are well lubricated.



Take measures of the cables diameters and select the appropriate Hawke Tolerant blocks. Colour code will help you to select the correct ones.

INSTALLATION GUIDE



Make sure the frame is clean, then pull cables or pipes through, placing largest at the bottom. (Note: Use tapered frame to fit around cables/pipes)

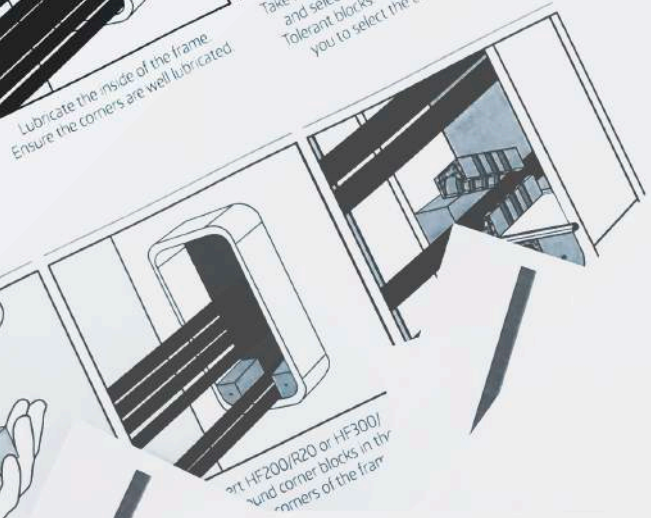
RECTANGULAR SYSTEM standard installation guide:



Make a visual inspection of the transit HRST (colour code) selected match the pipe and sleeve installed. HRST is completely inserted into the sleeve. It does not exist gaps between HRST and the cable/pipe.

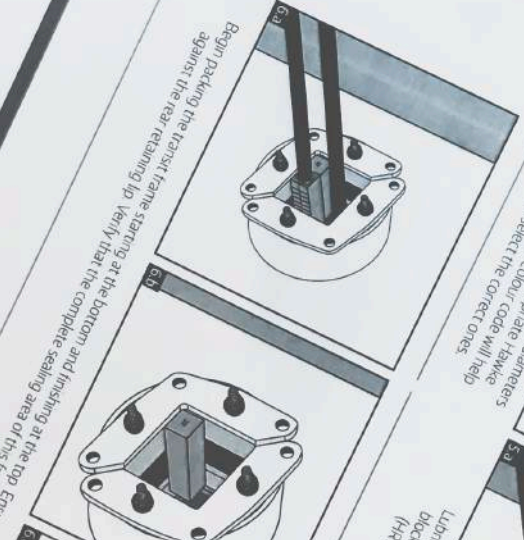
INSTALLATION

DESCRIPTION	SLEEVE SIZE NEEDED
HRST-30/W/ES	30
HRST-30/7/ES	30
HRST-30/10/ES	30
HRST-40/W/ES	40
HRST-40/7/ES	40
HRST-40/10/ES	40

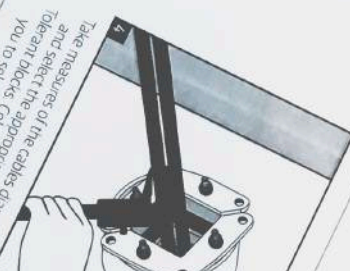


Insert HRST into the frame. Part HF-200/R20 or HF-300/HRST and corner blocks in the corners of the frame.

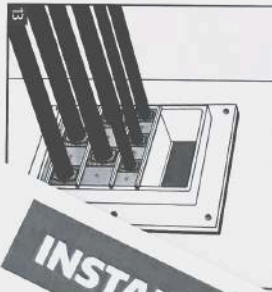
00-07/18



Begin packing the transit frame starting at the bottom and finishing at the top. Ensure the HRST blocks are packed against the rear retaining lip. Verify that the complete sealing area of the frame is covered.

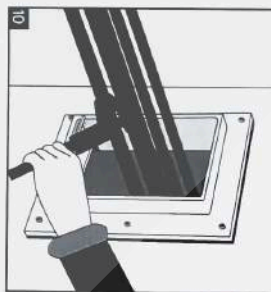


Take measures of the cables diameters and select the appropriate Hawke Tolerant blocks. Colour code will help you to select the correct ones.



Assemble is all between each!

Take measures of the cables diameter with a caliper and select the appropriate Hawke Tolerant blocks. Color code will help you to select the correct ones. Only use H-DMA black blocks.



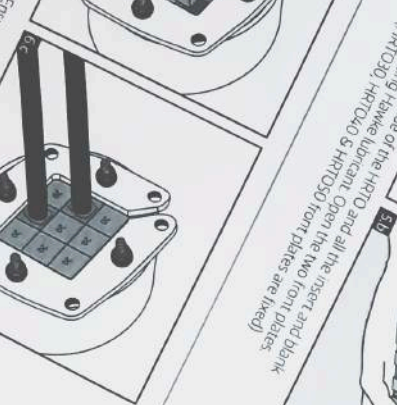
Lubricate

INSTALLATION GUIDE

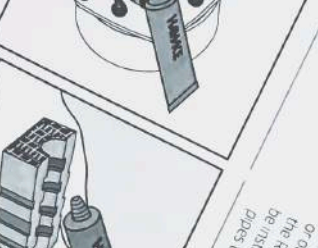


Measure the inside of the aperture to ensure that it is within the tolerance of the round transit frame to be used.

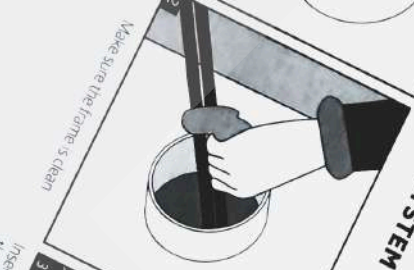
HRTD / HRT ROUND SYSTEM standard installation



Lubricate the inside of the HRTD and all the insert and blank blocks using Hawke Lubricant. Open the two front plates (HRSD50, HRTD50 & HRTD50 front plates are fixed).



Insert the round transit frame components into the sleeve. The sleeve aperture around the cables should be applied to the round Transit (HRT) is used. It should be installed previously to pull the cables through the sleeve or aperture.



Make sure the frame is clean

INSTALLATION GUIDE

**GUIAS DE
INSTALACIÓN..... 115**

SISTEMA RECTANGULAR..... 116
 SISTEMA HMCX 118
 HRTO/HRT
 SISTEMA CIRCULAR120
 HRST SISTEMA CIRCULAR122
 HRST MULTIAGUJERO
 SISTEMA CIRCULAR 124
 SISTEMA H-DM DE
 SELLADO PARA ARMARIOS ..126
 SISTEMA
 RECTANGULAR EMC.....129
 SISTEMA HMCX EMC 132
 HRTO/HRT SISTEMA
 CIRCULAR EMC.....135
 HERRAMIENTA
 DE COMPRESIÓN 138
 PULLER.....139
 HERRAMIENTA DE
 SUJECIÓN140
 GUIA INSTALACIÓN MARCOS
 CIVILES 141
 GUIA INSTALACIÓN
 CASQUILLOS CIVILES 146

**GUIA INSTALACIÓN
SOLDADURA 150**

INSTRUCCIONES SOLDADURA
 ESTANDAR.....150
 INSTRUCCIONES SOLDADURA
 PARA CASQUILLOS 152
 INSTRUCCIONES SOLDADURA
 HMFx..... 154
 HMOX 156

**PAUTAS DE COMPROBACIÓN E
INSPECCIÓN DE
INSTALACIONES 158**

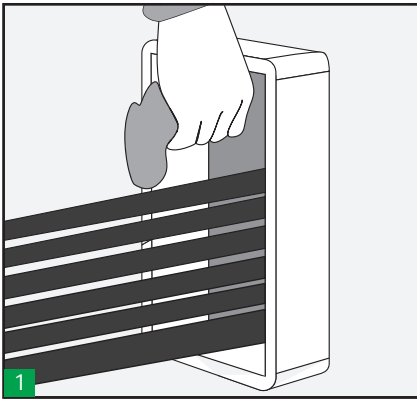
RECTANGULAR ESTANDAR ..158
 CIRCULAR HRTO/HRT 160
 RECTANGULAR EMC.....162
 CIRCULAR EMC HRTO/HRT...164
 CIRCULAR HRST ESTÁNDAR .166
 CIRCULAR HRST
 MULTIAGUJERO167

PLANTILLAS.....170

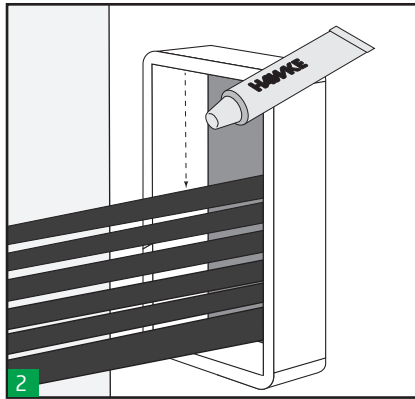
RECTANGULAR ESTANDAR
 MARINO Y CIVIL170
 ESQUINAS REDONDEADAS
 HMCX..... 171
 SELLADO DE ARMARIOS
 H-DM.....172
 SISTEMA CIRCULAR HRTO....173

Indice
 GUIAS
INSTALACIÓN

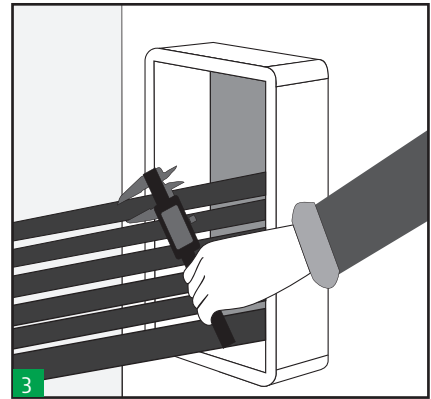
→ **SISTEMA RECTANGULAR** Guía de instalación estándar:



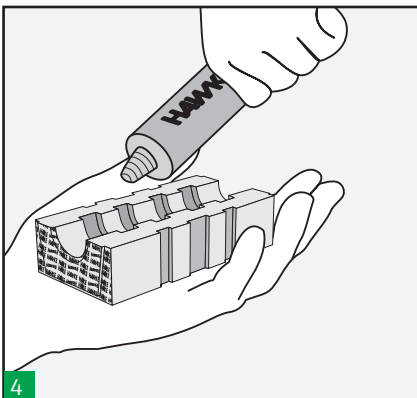
1 Asegurarse que el marco este limpio, pase los cables y tuberías a través del marco, ubicando los de mayor diámetro en la parte baja. (Nota: Emplear marco abierto para instalaciones con cable ya existentes)



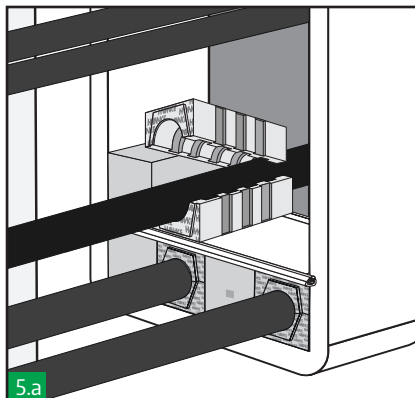
2 Lubricar el interior del marco. Asegurarse de lubricar debidamente las esquinas.



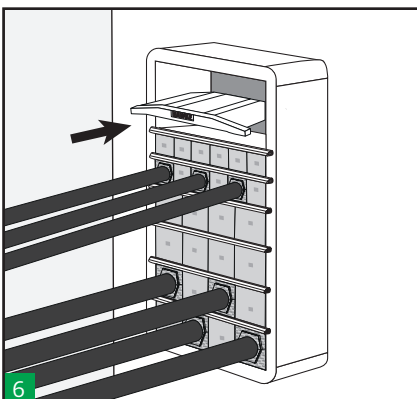
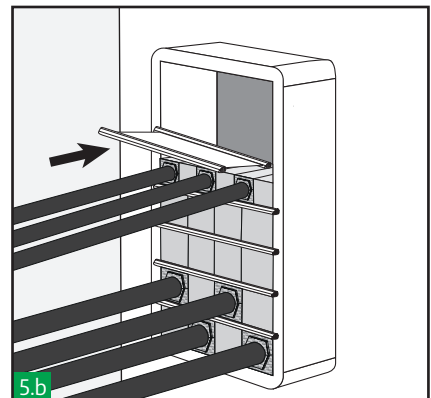
3 Medir el diámetro de los cables y seleccionar el taco apropiado. La guía de colores le ayudara en la selección del taco correcto.



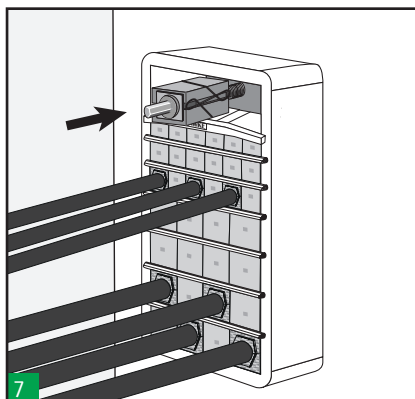
4 Lubricar todos los tacos ciegos y pasacable con el lubricante Hawke.



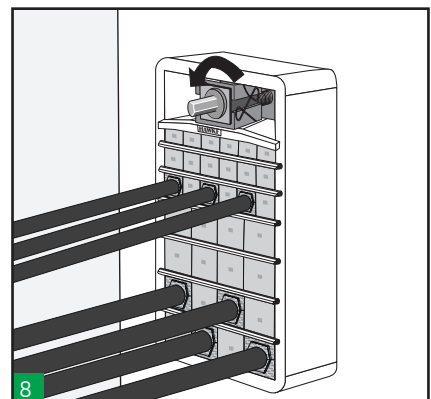
5.a Comenzar a cerrar el marco. La guía de colores le ayudara en la correcta instalación de los tacos. Instalar siempre una placa de separación entre cada fila de bloques. Los tacos no deben de sobrepasar los bordes de retención de las placas de separación.



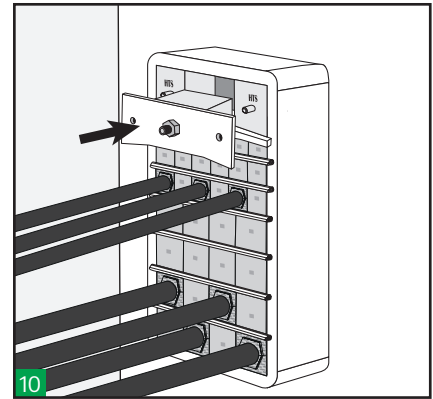
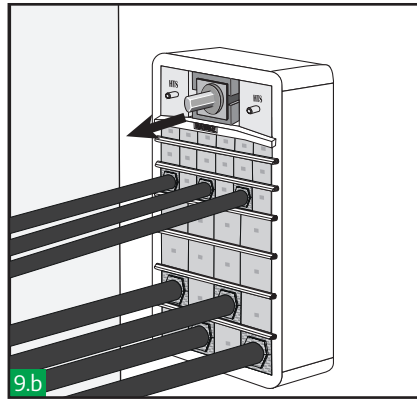
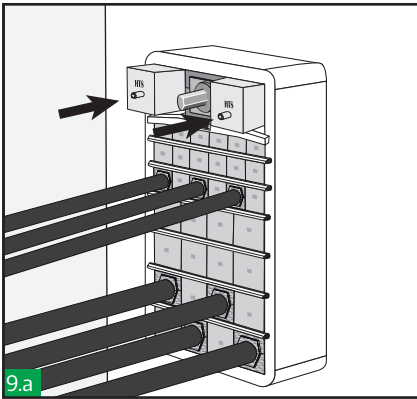
6 Insertar la última placa de separación y la placa de compresión antes de la última fila de tacos (o antes, si es necesario). Verificar que el área de sellado del marco (Ver tabla) se llenara con tacos en su totalidad.



7 Insertar la ultima fila de tacos entre la placa de separación y la placa de compresión. Insertar la herramienta de compresión sobre la placa de compresión en el centro de esta.

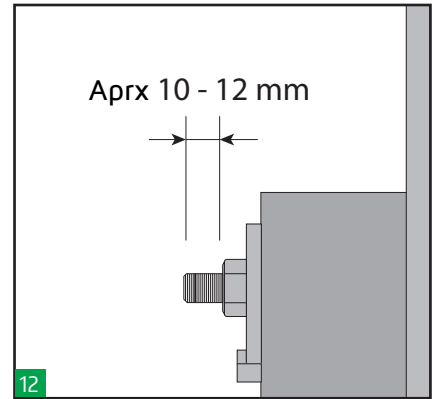
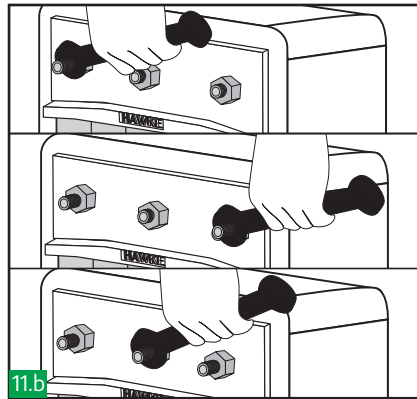
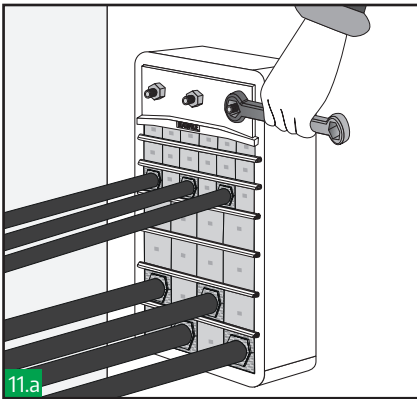


8 Apretar la herramienta de compresión hasta obtener suficiente espacio para colocar las piezas laterales de la empaquetadura.



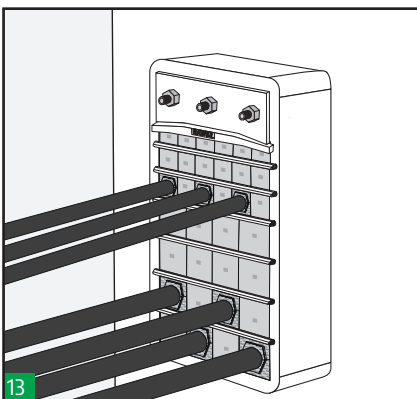
Colocar las piezas laterales.
Después, afloje la herramienta de compresión y extráigala.

Insertar la pieza central de la empaquetadura con la placa frontal.



Apretar las tuercas de la empaquetadura de manera alterna siguiendo la secuencia mostrada para comprimir debidamente y completar el sellado. Utilizar una llave de carraca para una instalación más fácil.

Aproximadamente entre 10 - 12mm de rosca de cada tornillo debe verse para garantizar un sellado óptimo.

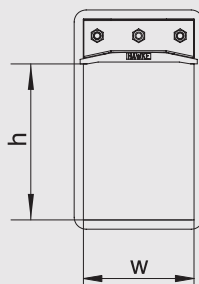


Realizar una inspección visual del pasamuro. El exclusivo sistema de codificación por colores de Hawke permite que la instalación sea inspeccionada visualmente después de completarse y asegura la correcta correspondencia de las mitades del taco.

◆ → **Notas**

Dejar el sistema al menos 24 horas antes de aplicar presión.
Para desmontarlo ver instrucciones de desarme.

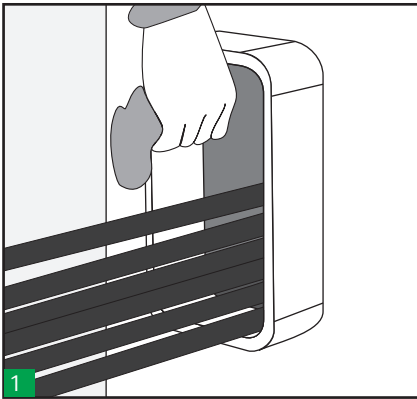
◆ → **Área de sellado**



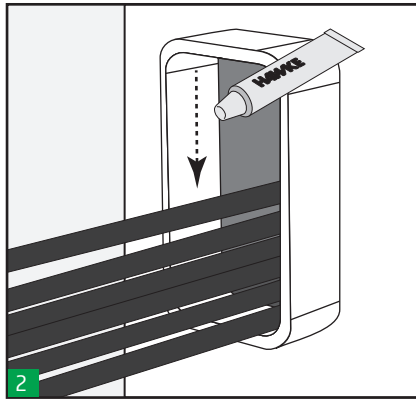
TAMAÑO ABERTURA	ÁREA DE SELLAO (w x h)
1	60 x 60
2	120 x 60
3	60 x 120
4	120 x 120
5	60 x 180
6	120 x 180
7	60 x 240
8	120 x 240



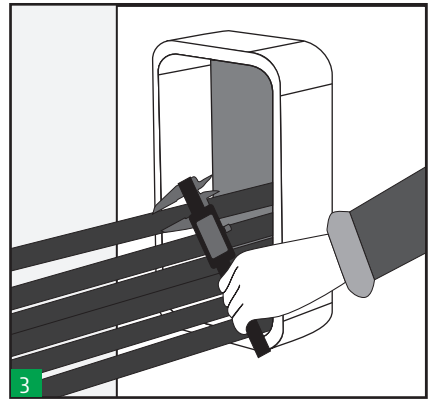
→ **SISTEMA HMCX** Guía de instalación estándar:



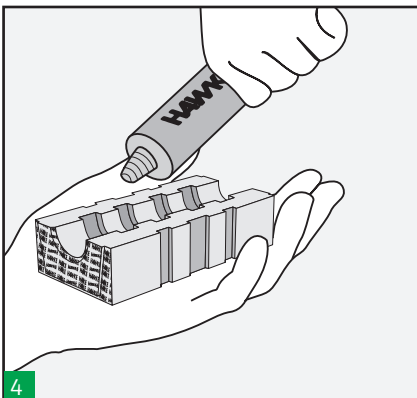
1 Asegurarse que el marco este limpio, pase los cables y tuberías a través del marco, ubicando los de mayor diámetro en la parte baja. (Nota: Emplear marco abierto para instalaciones con cable ya existentes).



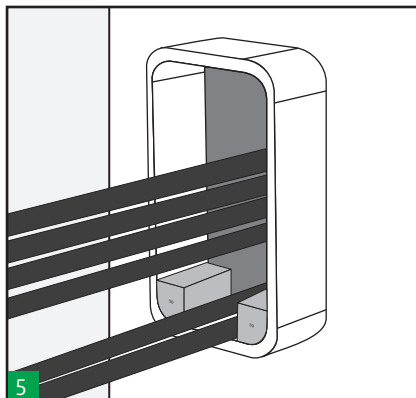
2 Lubricar el interior del marco. Asegurarse de lubricar debidamente las esquinas.



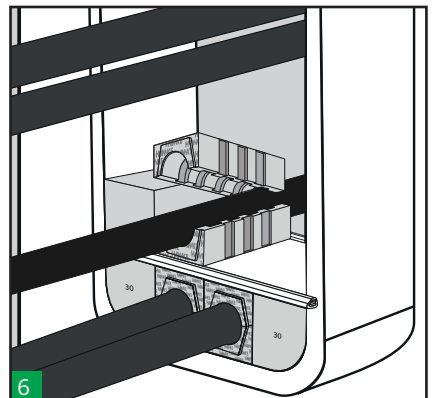
3 Medir el diámetro de los cables y seleccionar el taco apropiado. La guía de colores le ayudara en la selección del taco correcto.



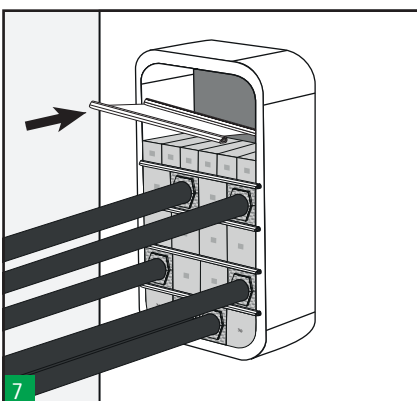
4 Lubricar todos los tacos ciegos y los pasacable con el lubricante Hawke.



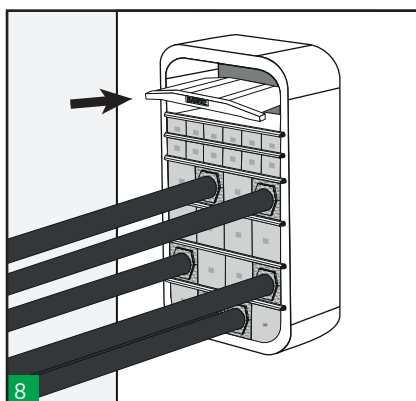
5 Insertar los tacos HF200/R20 o HF300/R20 de esquina redonda en las esquinas inferiores del marco.



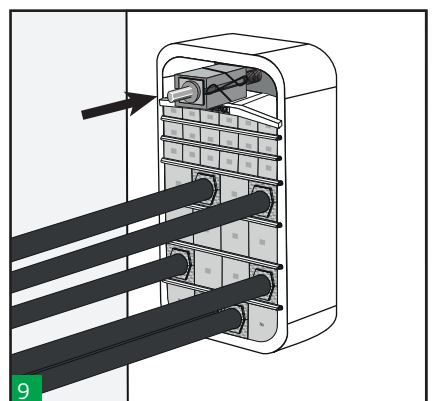
6 Comenzar a cerrar el marco. La guía de colores le ayudará en la correcta instalación de los tacos.



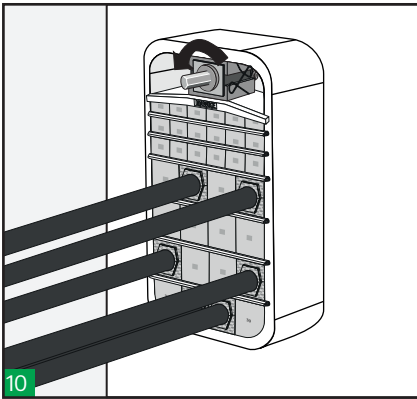
7 Instalar siempre una placa de separación entre cada fila de bloques. Los tacos no deben de sobrepasar los bordes de retención en las placas de separación.



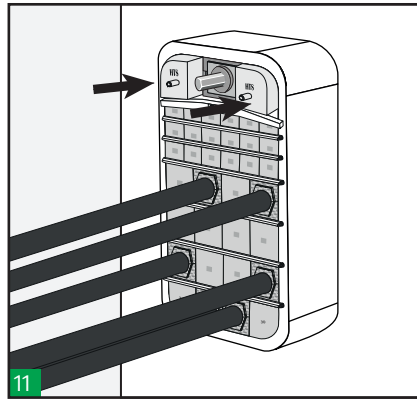
8 Insertar la última placa de separación y la placa de compresión antes de la última fila de tacos (o antes, si es necesario). Verificar que el área de sellado del marco (Ver tabla) se llenara con tacos en su totalidad.



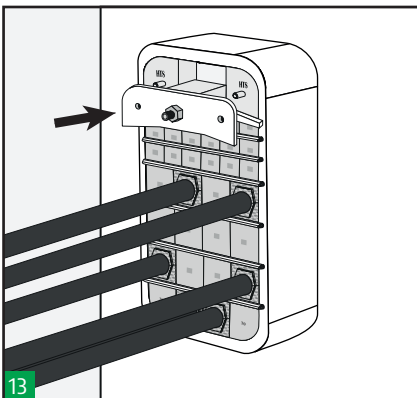
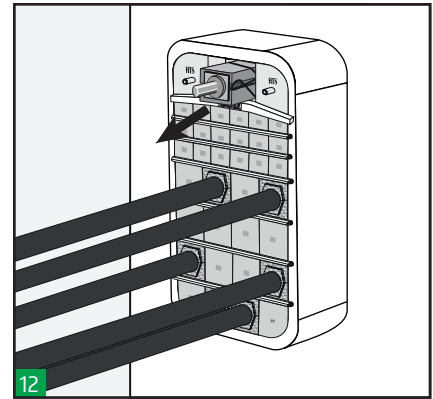
9 Insertar la ultima fila de tacos entre la placa de separación y la placa de compresión. Insertar la herramienta de compresión sobre la placa de compresión en el centro de esta.



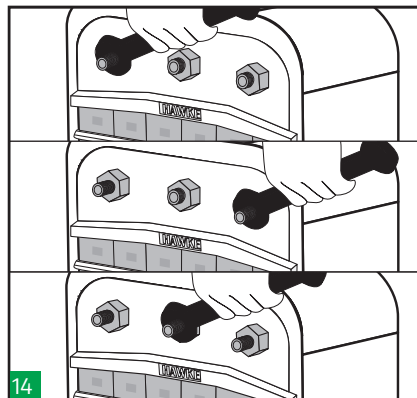
10 Apretar la herramienta de compresión hasta generar suficiente espacio para colocar las piezas laterales de la empaquetadura.



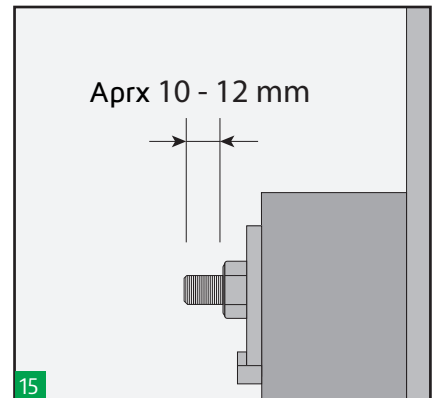
11 Colocar las piezas laterales. Después, afloje la herramienta de compresión y extráigala.



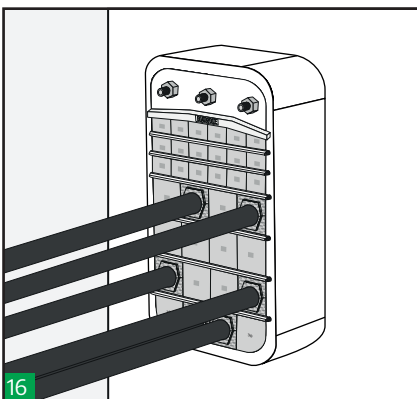
13 Insertar la pieza central de la empaquetadura con la placa frontal.



14 Apretar las tuercas de la empaquetadura de manera alterna siguiendo la secuencia mostrada para comprimir debidamente y completar el sellado. Utilizar una llave de carraca para una instalación más fácil.



15 Aproximadamente entre 10 - 12mm de rosca de cada tornillo debe verse para garantizar un sellado óptimo.

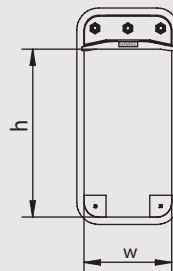


16 Realizar una inspección visual del pasamuro. El exclusivo sistema de codificación por colores de Hawke permite que la instalación sea inspeccionada visualmente después de completarse y asegura la correcta correspondencia de las mitades del bloque.

◆ Notas

Dejar el sistema al menos 24 horas antes de aplicar presión. Para desmontarlo ver instrucciones de desarme.

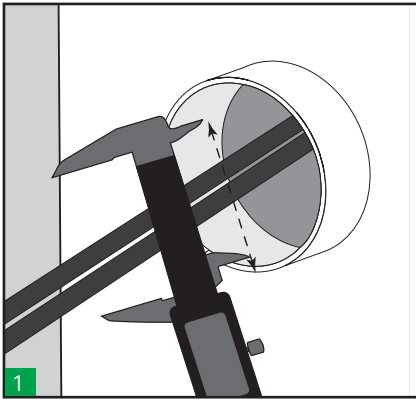
◆ Área de sellado



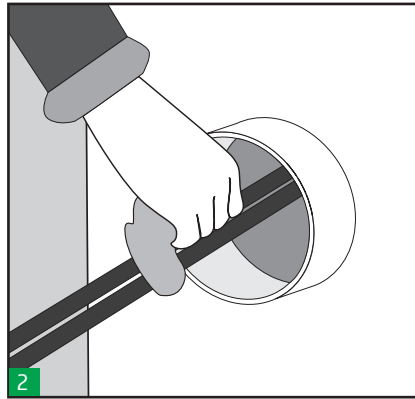
TAMAÑO	ÁREA DE SELLADO (w x h)
2	120x60
4	120x120
6	120x180
8	120x240

HTS-ES-A1002-Rev00-10/21

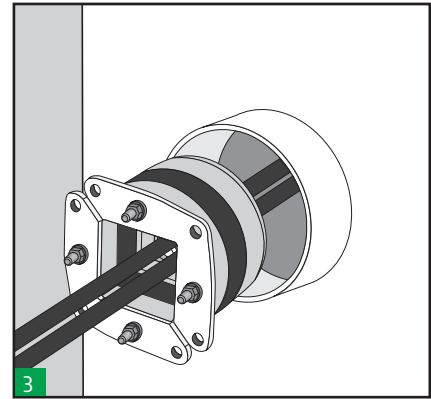
→ **HRTO / HRT SISTEMA CIRCULAR** Guía de instalación estándar:



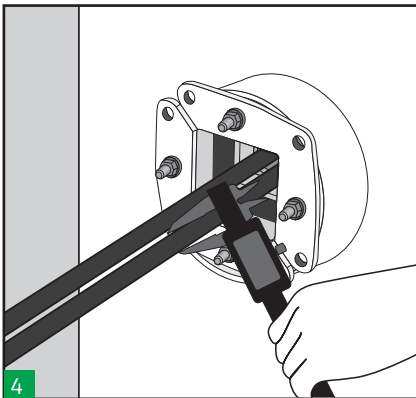
1 Medir el interior de la tubería/abertura para asegurarse de que está dentro de la tolerancia del marco circular que se utilizará.



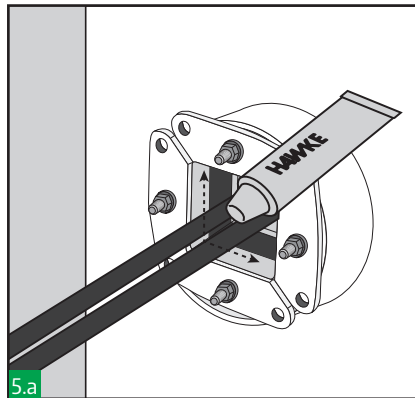
2 Asegurarse que el marco esta limpio.



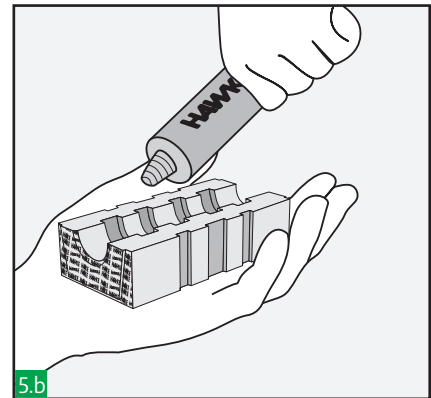
3 Insertar el marco circular por completo dentro del casquillo / abertura rodeando los cables. No se debe aplicar lubricante a la abertura o por fuera del marco. Si se emplease la versión cerrada de marco circular (HRT), este debería ser instalado previamente a colocar los cables / tuberías a través del casquillo o abertura.



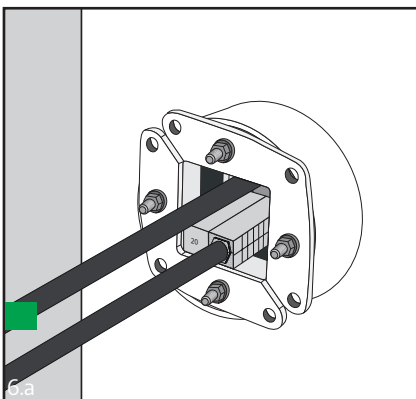
4 Medir el diámetro de los cables y seleccionar el taco Hawke con el rango apropiado. El código de color ayudara a seleccionar el taco correcto.



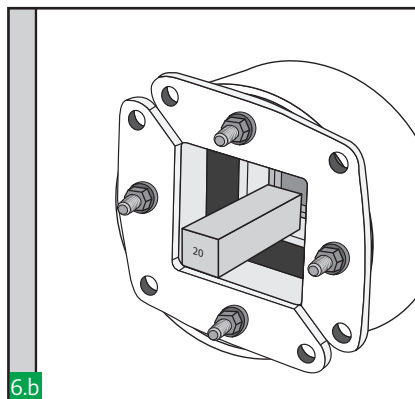
5.a Lubricar el interior del HRTO, los tacos ciegos y los pasacable a usar con el lubricante Hawke. Abrir las dos chapas frontales (las chapas frontales de los: HRTO30, HRTO40 & HRTO50 son fijas).



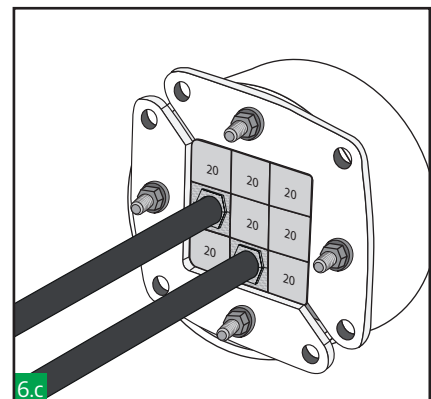
5.b



6.a

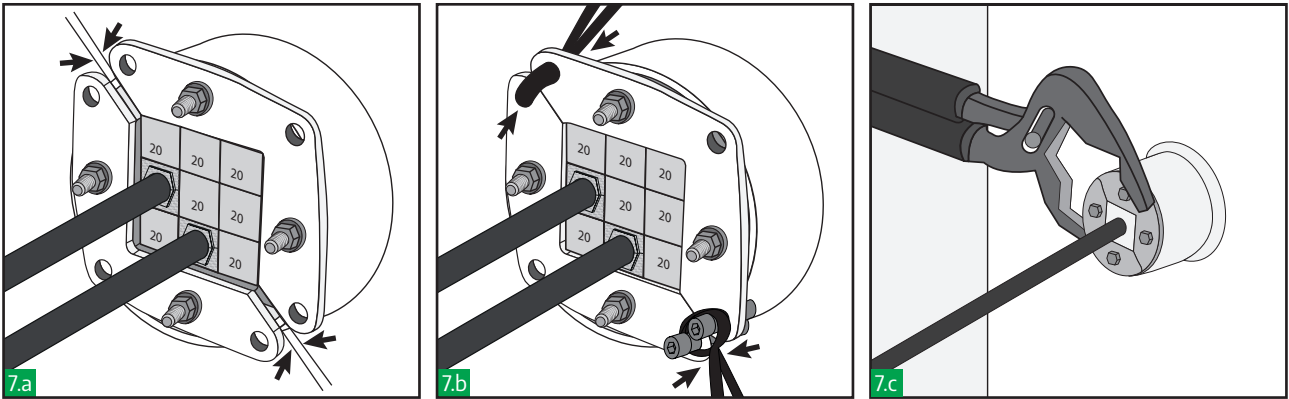


6.b

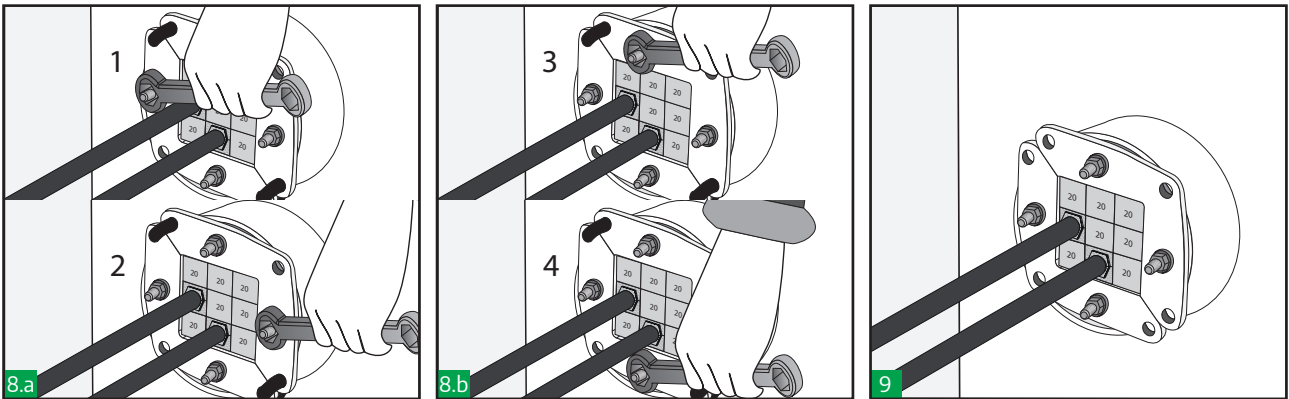


6.c

Comenzar a cerrar el paso comenzando por la parte inferior y finalizando por la superior. Asegurarse que los tacos están colocados firmemente detrás de los bordes de retención. Verificar que el área de sellado total del marco (Ver tabla) es rellenado por completo por los tacos.

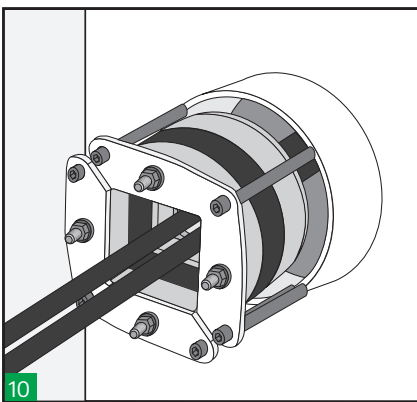


Deslizar las dos placas frontales juntas y mantenerlas fijas. Para una instalación más fácil, pueden usarse sujetacables, pernos o alicates ajustables para fijar dichas placas.



Apretar las tuercas aproximadamente 2 mm cada vez siguiendo una secuencia de apriete alterna, aplicando una presión igual en ambas placas. Al menos se debe ver 10mm de rosca de cada uno de los tornillos. Utilice una llave para una instalación más sencilla.

Realizar una inspección visual del pasamuro. El exclusivo sistema de codificación por colores de Hawke permite que la instalación sea inspeccionada visualmente después de completarse y asegura la correcta correspondencia de las mitades del bloque.

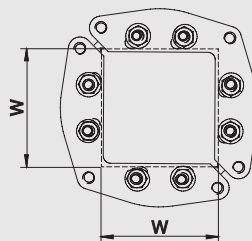


La extracción se logra liberando la compresión, es decir, invirtiendo pasos 5 y 6 y atornillando tornillos M8 (no suministrado) en los agujeros roscados en cada esquina de las placas frontales. Esto libera el montaje desde la abertura y permite desarmar el sistema.

◆ Notas

Dejar el sistema al menos 24 horas antes de aplicar presión. Para desmontarlo ver instrucciones de desarme.

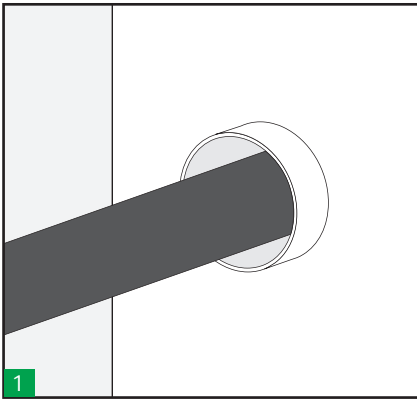
◆ Área de sellado



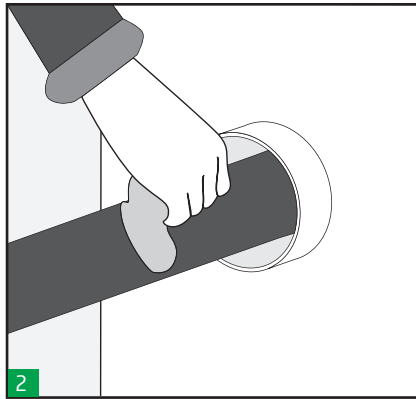
TIPO	ÁREA DE SELLADO (mm)
HRTO-30	15x15
HRTO-40	20x20
HRTO-50	30x30
HRTO-70	40x40
HRTO-100	60x60
HRTO-125	80x80
HRTO-150	90x90
HRTO-200	120x120



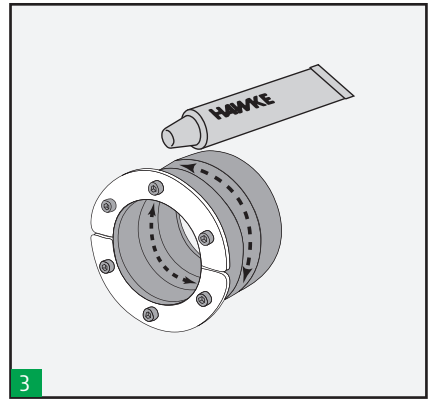
→ **HRST SISTEMA CIRCULAR** Guía de instalación estándar:



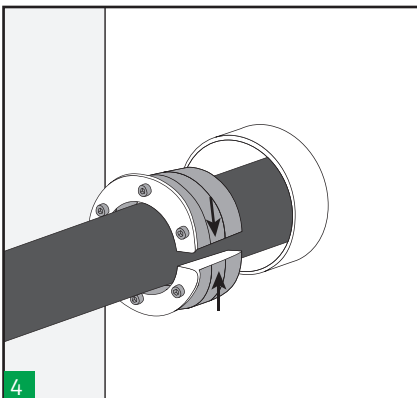
1 Comprobar el diámetro interior del casquillo y el diámetro exterior del cable/tubería para verificar que esta dentro del rango del HRST seleccionado. El código de colores de Hawke HRST ayudara para una correcta selección.



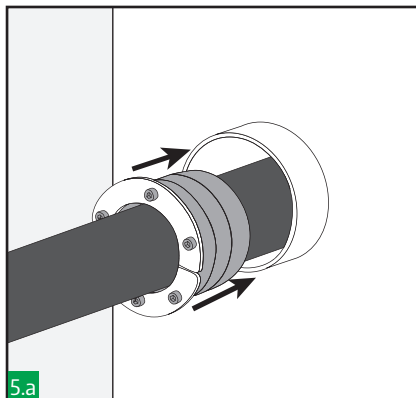
2 Asegurarse que el tubo esta debidamente centrado en el casquillo. Asegurarse que el casquillo y el cable/tubería están limpios.



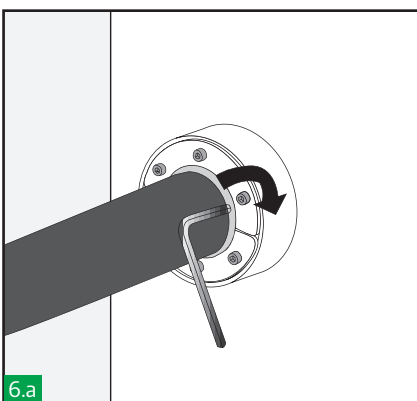
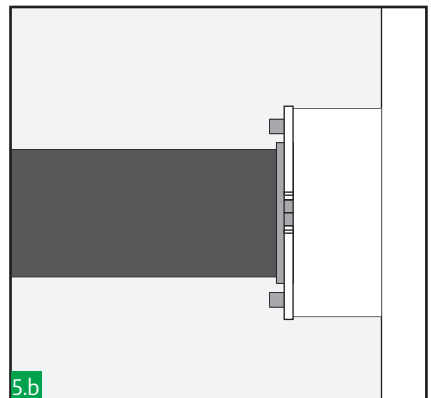
3 Lubricar el interior del HRST en contacto con el cable/tubería y lubricar ligeramente el exterior en contacto con el casquillo.



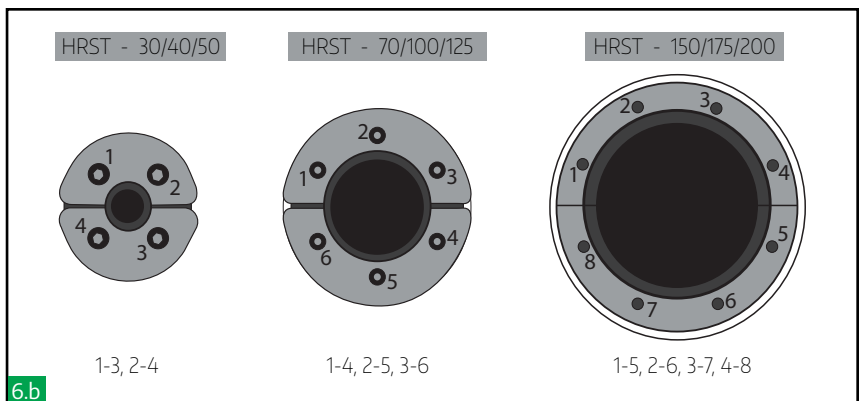
4 Abrir el HRST e instalarlo alrededor del cable/tubería.

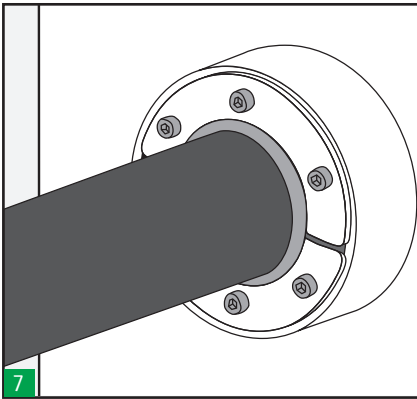


5.a Insertar el HRST dentro del casquillo. Comprobar que el HRST esta completamente insertado en el casquillo. Las placas frontales deben de estar en contacto con el casquillo.



6.a Apretar los tornillos. El atornillado se tiene que realizar a una vuelta de tornillo por vez, siguiendo la siguiente secuencia hasta que el sistema este comprimido para sellar el cable/tubería.





Realizar una inspección visual del paso. El HRST seleccionado coincide con la tubería y el casquillo instalado (código de color), el HRST esta completamente insertado en el casquillo, no existen brechas entre HRST y el cable/tubería.

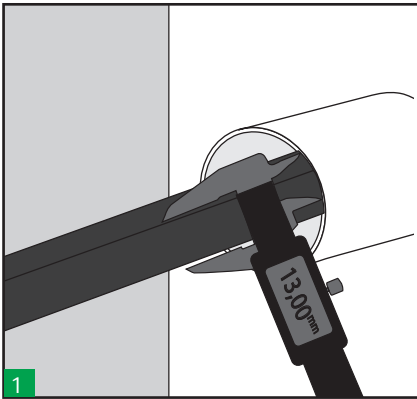
DESCRIPCIÓN	TAMAÑO CASQUILLO NECESARIO	SELLADO DESDE	SELLADO HASTA	COLOR
HRST-30/4	30	4	10	Blanco
HRST-30/7	30	7	14	Rojo
HRST-30/10	30	10	17	Azul
HRST-40/4	40	4	10	Morado
HRST-40/7	40	7	14	Amarillo
HRST-40/10	40	10	17	Verde
HRST-40/17	40	17	24	Rosa
HRST-50/4	50	4	10	Rojo
HRST-50/10	50	10	17	Blanco
HRST-50/17	50	17	24	Azul
HRST-50/24	50	24	30	Naranja
HRST-70/26	70	26	33	Morado
HRST-70/33	70	33	39	Amarillo
HRST-70/39	70	39	45	Verde
HRST-70/45	70	45	50	Rosa
HRST-100/48	100	48	55	Rojo
HRST-100/55	100	55	61	Blanco
HRST-100/61	100	61	66	Azul
HRST-100/66	100	66	71	Naranja
HRST-125/64	125	64	71	Morado
HRST-125/71	125	71	79	Amarillo
HRST-125/79	125	79	86	Verde
HRST-125/86	125	86	93	Rosa
HRST-125/93	125	93	98	Naranja
HRST-150/93	150	93	102	Rojo
HRST-150/102	150	102	108	Blanco
HRST-150/108	150	108	115	Azul
HRST-150/115	150	115	120	Naranja
HRST-175/118	175	118	125	Morado
HRST-175/125	175	125	132	Amarillo
HRST-175/132	175	132	138	Verde
HRST-175/138	175	138	145	Rosa
HRST-200/136	200	136	143	Rojo
HRST-200/143	200	143	150	Blanco
HRST-200/150	200	150	157	Azul
HRST-200/157	200	157	164	Naranja
HRST-200/164	200	164	170	Amarillo

*Todas las dimensiones son valores nominales.

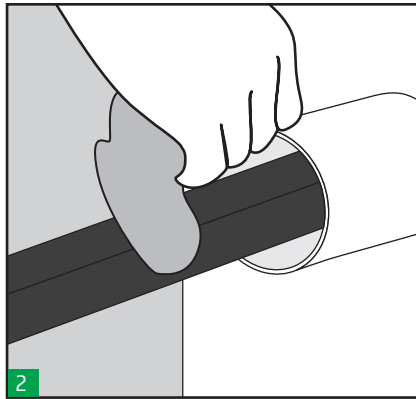
◆ Notas
Dejar el sistema al menos 24 horas antes de aplicar presión.

◆ Rango de sellado
Verifique el rango de sellado de cables/tuberías en la página 53 del catálogo (HRST).

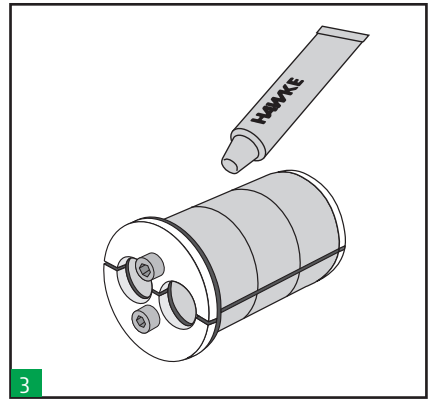
→ **HRST MULTIAGUJERO SISTEMA CIRCULAR** Guía de instalación estándar:



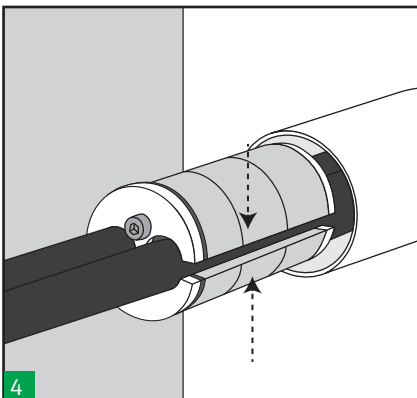
1 Comprobar el diámetro interior del casquillo y el diámetro exterior del cable/tubería para verificar que esta dentro del rango del HRST seleccionado.



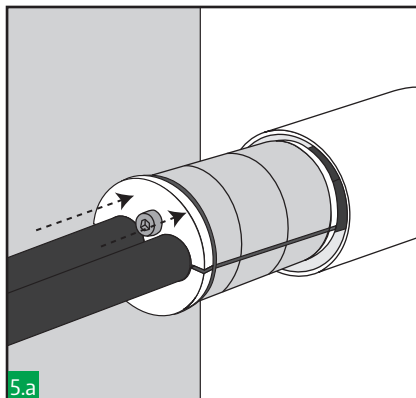
2 Asegurarse que el casquillo y el cable/tubería están limpios.



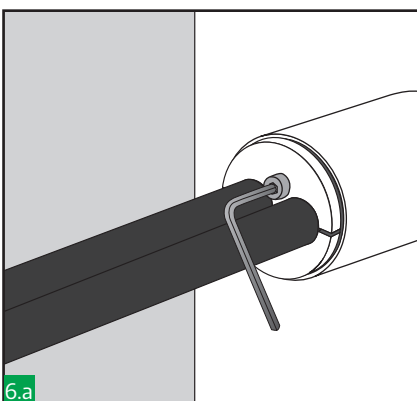
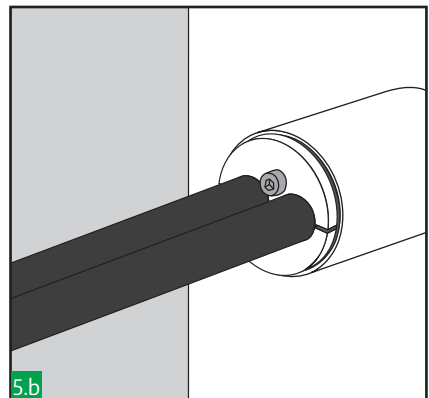
3 Lubricar el interior del HRST en contacto con el cable/tubería y lubricar ligeramente el exterior en contacto con el casquillo.



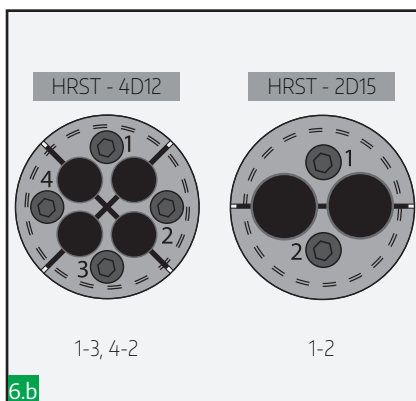
4 Abrir el HRST e instalarlo alrededor del cable/tubería.



5.a Insertar el HRST dentro del casquillo. Comprobar que el HRST esta completamente medido dentro del casquillo, la parte frontal debe estar en contacto con el casquillo.

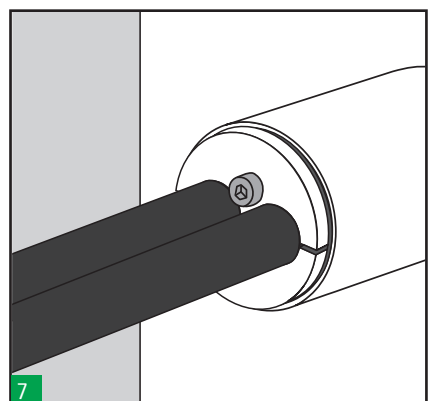


6.a



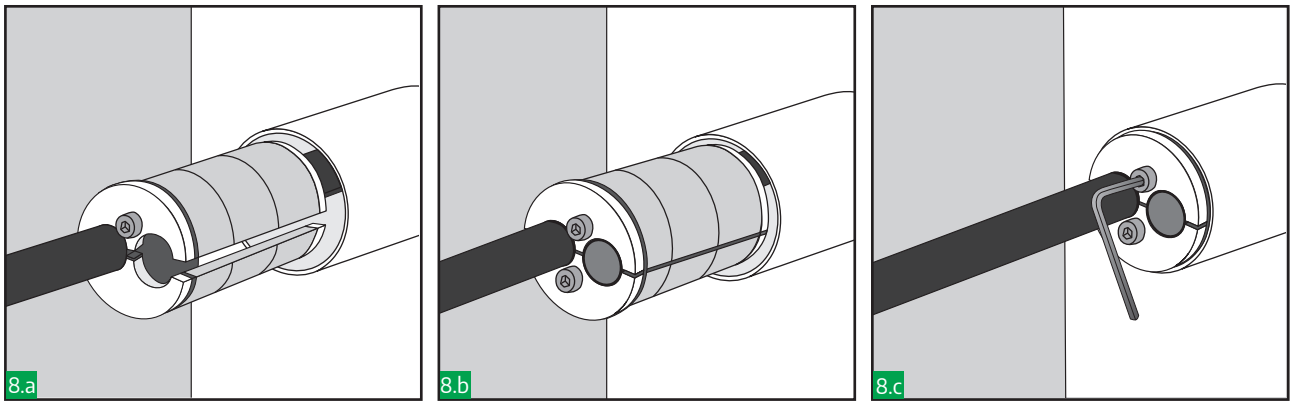
6.b

Apretar los tornillos. El atornillado se tiene que realizar a una vuelta de tornillo por vez, siguiendo la siguiente secuencia hasta que el sistema este comprimido para sellar el cable/tubería.



7

Realizar una inspección visual del paso. El HRST seleccionado coincide con la tubería y el casquillo instalado (código de color), El HRST esta completamente insertado en el casquillo, no existen brechas entre HRST y el cable/tubería.



En caso de que cualquiera de los agujeros del HRST no estén ocupados por cables, deben estar tapados por los tapones Hawke para HRST.

DESCRIPCIÓN	TAMAÑO CASQUILLO NECESARIO	NÚMERO DE CABLES	SELLADO DESDE	SELLADO HASTA	A (mm)	B (mm)	NÚMERO TORNILLOS	TAMAÑO TORNILLO	Peso (Kg)
HRST 40 2D15	40	2	10	15	40	46	2	M5	0,17
HRST 40 4D12	40	4	8	12	40	46	4	M5	0,16



Notas

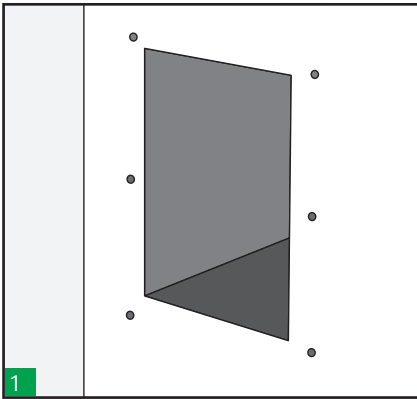
Dejar el sistema al menos 24 horas antes de aplicar presión.



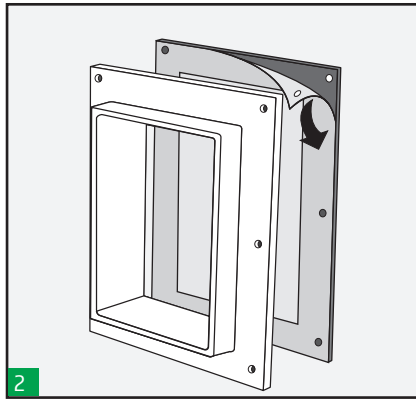
Rango de sellado

Verifique el rango de sellado de cables/tuberías en la página 54 del catálogo (HRST).

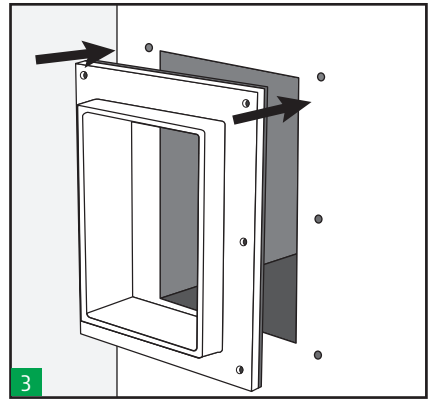
→ **H-DM SISTEMA PARA ARMARIOS** Guía de instalación estándar:



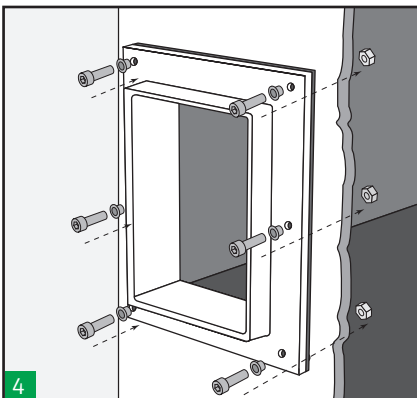
1 Realizar una abertura rectangular para el marco de acuerdo con el tamaño de marco H-DM que se va a usar (Ver tabla)



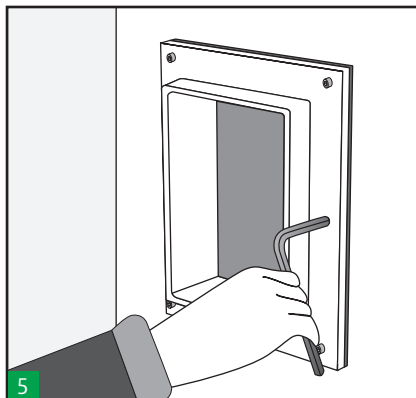
2 Retirar la protección y pegar la junta en el marco de aluminio.



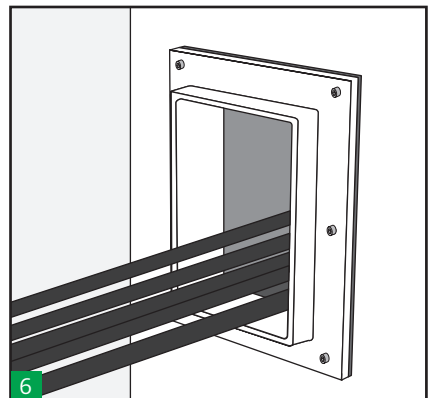
3 Instalar el marco en la abertura con el lado de la junta hacia el muro o estructura.



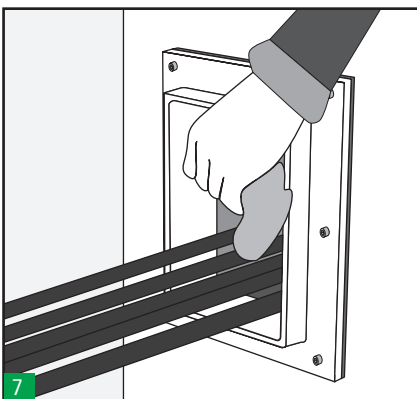
4 Insertar los tornillos, arandelas y tuercas al marco.



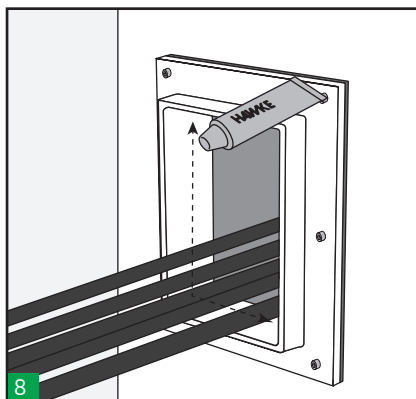
5 Atornille el marco al armario.



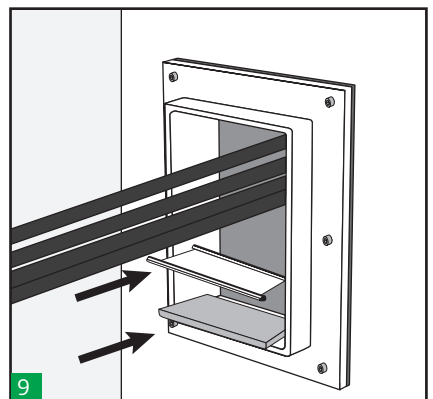
6 Tire los cables o tuberías a través del marco, ubicando los mas grandes en la parte inferior.



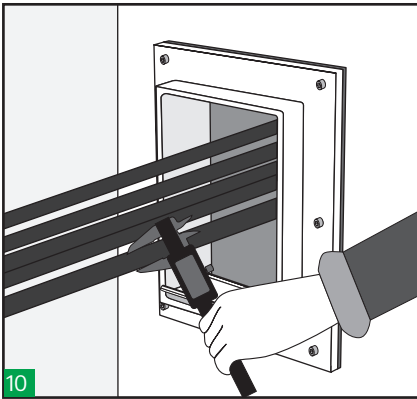
7 Asegurarse que el marco esta limpio.



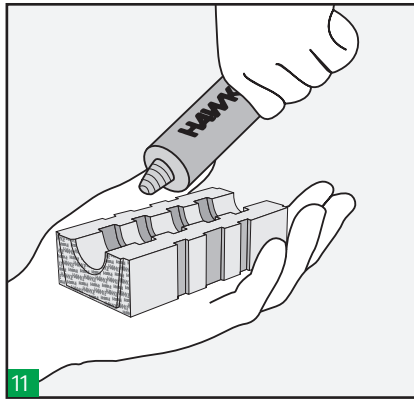
8 Lubricar la parte interna del marco. Asegurarse que las esquinas están bien lubricadas.



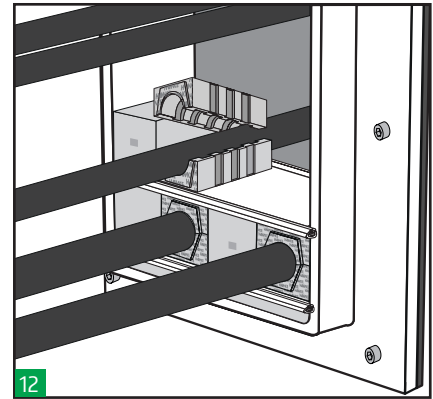
9 Antes de comenzar a sellar, colocar una tira de 5mm con la placa de separación en la parte inferior. Esto se incluye con el sistema de compresión.



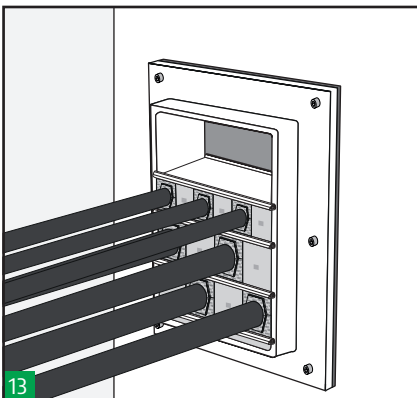
10 Tome medidas de los cables con un calibre y seleccione el taco Hawke apropiado. La guía de colores le ayudara a seleccionar el correcto. Únicamente usar tacos H-DM.



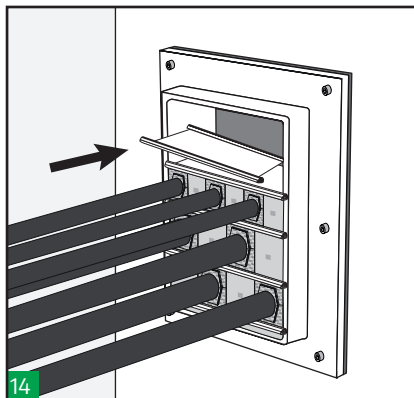
11 Lubricar todos los tacos ciegos y pasacable con el lubricante Hawke.



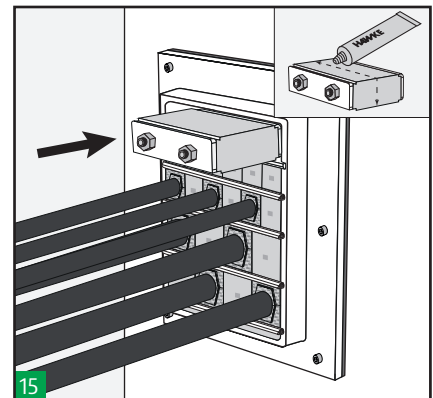
12 Sellar el paso desde la parte inferior a la superior, usando los tacos ciegos y pasacable que se requieran.



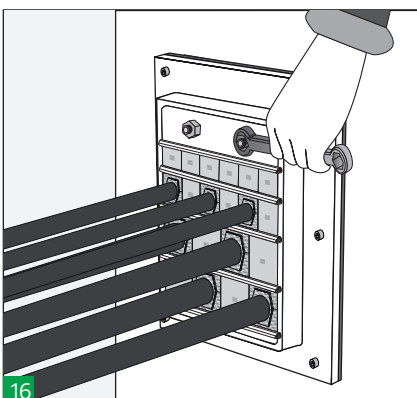
13 Insertar siempre una placa de separación entre cada fila de tacos.



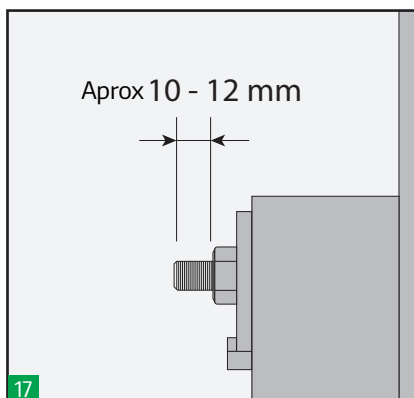
14 Insertar la última placa de separación antes de la última fila de tacos (o antes, si es necesario). Verificar que el área de sellado del marco (Ver tabla) se llenara con tacos en su totalidad. Nota: La tira de 5 mm que se suministra con el sistema no debe considerarse parte del área de sellado.



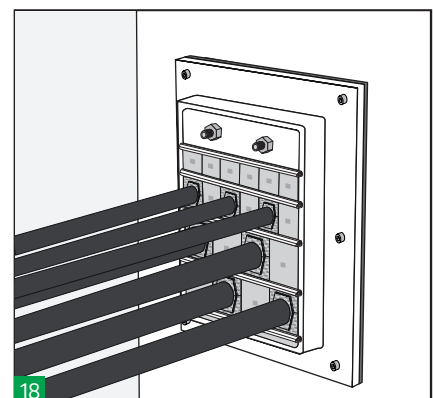
15 Insertar la ultima fila de tacos entre las ultimas placas de separación. Lubricar e insertar la empaquetadura final H-DM en la parte superior del marco.



16 Apretar las tuercas del sistema de compresión en orden alterno para comprimir y completar el sellado.

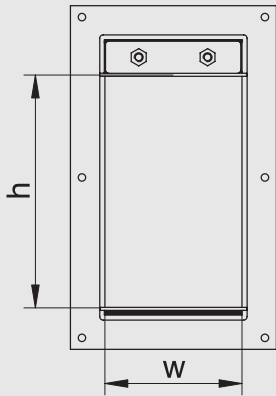


17 Aproximadamente entre 10 - 12mm de rosca de cada tornillo debe verse para garantizar un sellado optimo.



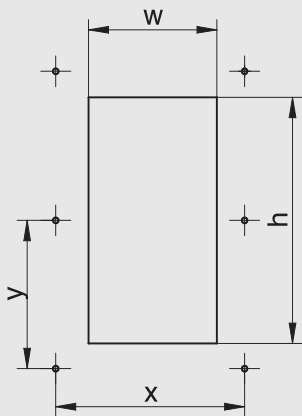
18 Realizar una inspección visual del pasamuro. El exclusivo sistema de codificación por colores de Hawke permite que la instalación sea inspeccionada visualmente después de completarse y asegura la correcta colocación de las mitades del taco.

◆ → Área de sellado



DESCRIPCIÓN	ÁREA SELLADO (mm)
H-DM 1	60x60
H-DM 4	120x120
H-DM 5	60x180
H-DM 6.3	120x200
H-DM 6+6	2x (120x180)

◆ → Tamaño apertura

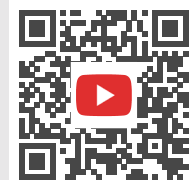


DESCRIPCIÓN	DIMENSIONES ABERTURA		POSICIÓN DE LOS TORNILLOS		
	L (mm)	H (mm)	Φ (mm)	y (mm)	x (mm)
H-DM 1	77	117	6	100	140
H-DM 4	137	177	6	160	100
H-DM 5	77	235	6	100	126
H-DM 6.3	137	257	6	160	140
H-DM 6+6	137	458	6	160	120

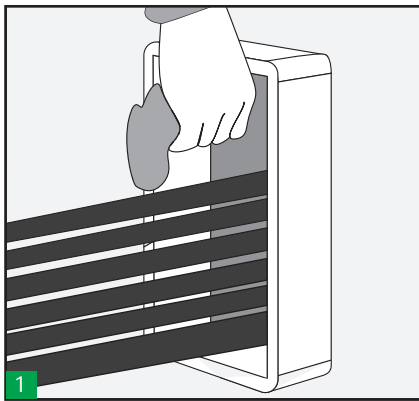
*Todas las dimensiones son valores nominales

◆ → Notas

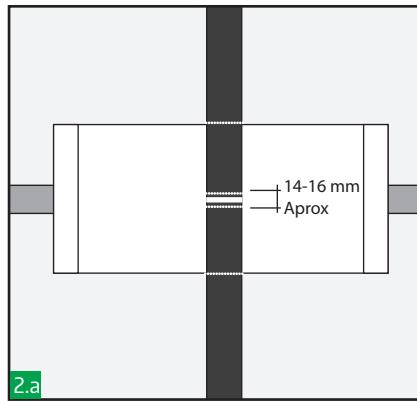
Dejar el sistema al menos 24 horas antes de aplicar presión.
Para desmontarlo ver instrucciones de desarme.



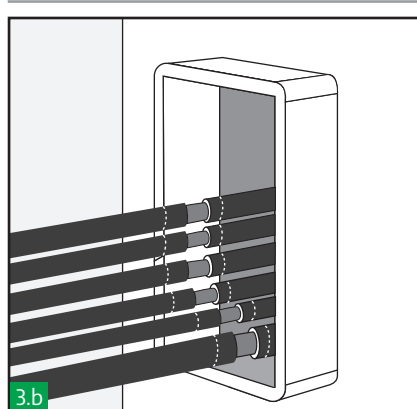
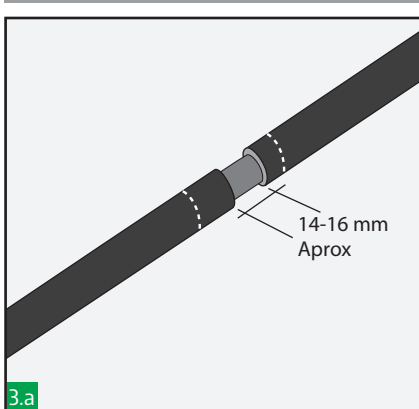
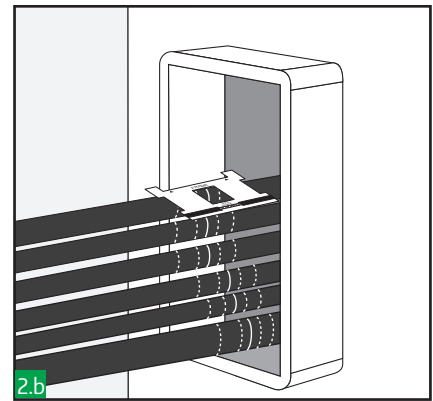
→ **SISTEMA EMC RECTANGULAR** instalación estándar:



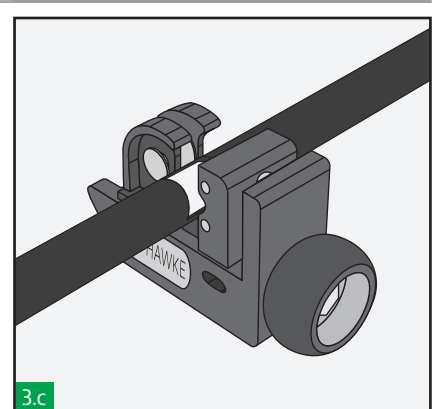
1 Asegurarse que el marco este limpio, pase los cables y tuberías a través del marco, ubicando los de mayor diámetro en la parte baja. (Nota: Emplear marco abierto para adaptar instalaciones ya existentes)



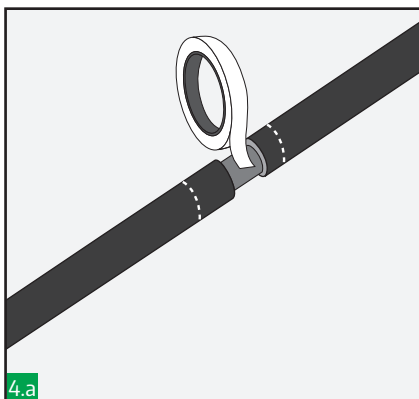
2.a Marcar cada cable en el centro del marco y a 7-8 mm a cada lado de este punto. También es recomendable marcar el cable en ambos extremos del marco. La herramienta de marcado EMC, reduce el tiempo y asegura un marcado correcto.



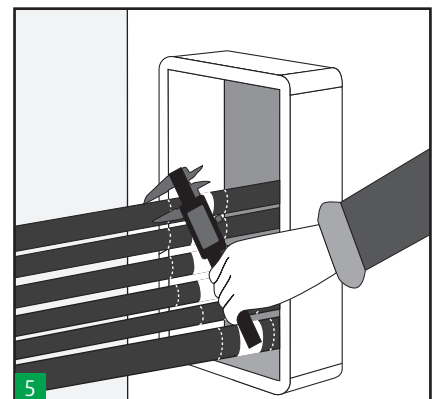
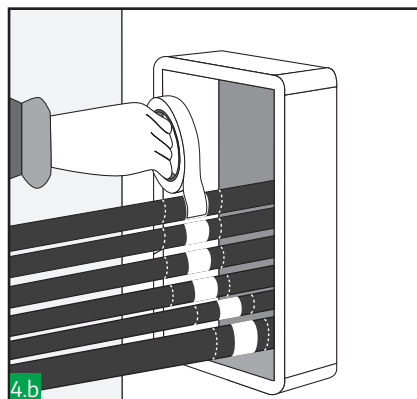
3.a Cortar y retirar la cubierta del cable entre las dos marcas centrales, para poder ver la parte conductora del cable.



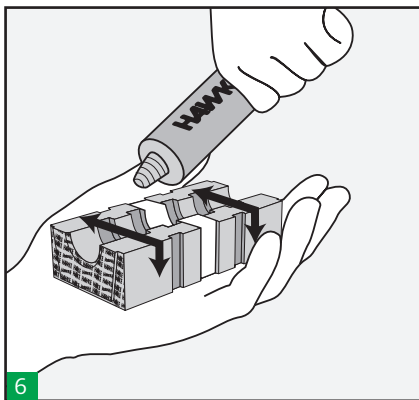
3.c La herramienta para el corte de cubierta de cable EMC ayuda reduciendo el tiempo y asegurando un corte correcto.



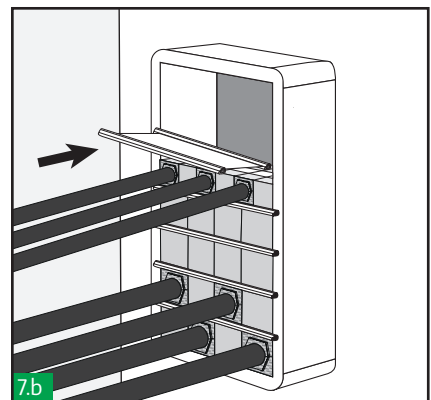
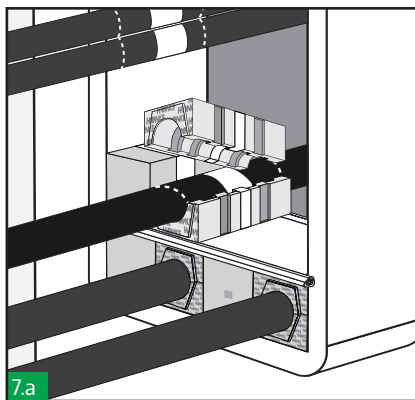
4.a Envolver el cable expuesto con cinta de cobre para recuperar el diámetro exterior del cable. Repetir este procedimiento en todos los cables.



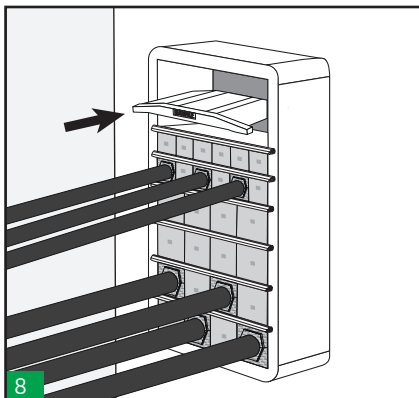
5 Medir el diámetro de los cables y seleccionar el taco apropiado.



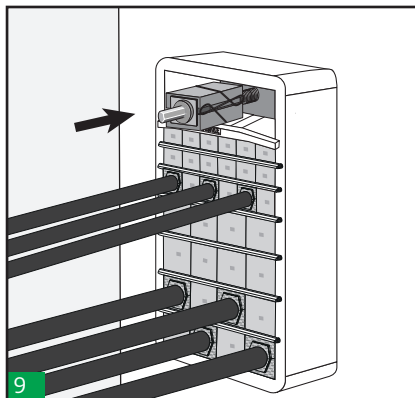
Lubricar ligeramente los tacos pasacable y tacos ciegos con el lubricante Hawke, teniendo cuidado de no contaminar las zonas de cobre del cable o de los tacos.



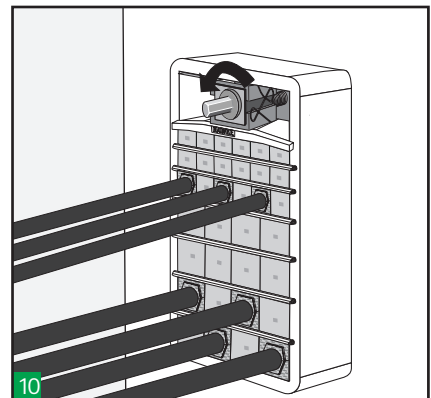
Comenzar a cerrar el marco desde la parte inferior a la superior. Una placa de separación ha de ir siempre entre cada fila de tacos. Los tacos no deben sobrepasar los bordes de retención de las placas de separación. Asegúrese que el cobre de los tacos y los cables coincide. Las marcas en el cable ayudaran a garantizarlo.



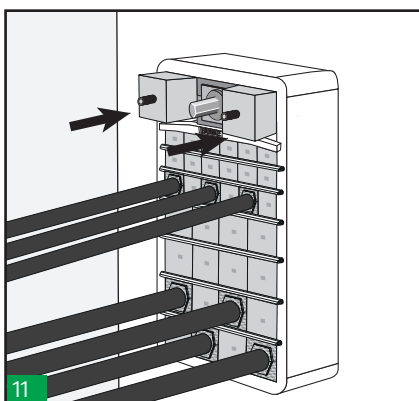
Insertar la última placa de separación y la placa de compresión antes de la última fila de tacos (o antes, si es necesario). Verificar que el área de sellado del marco (Ver tabla) se llenara con tacos en su totalidad.



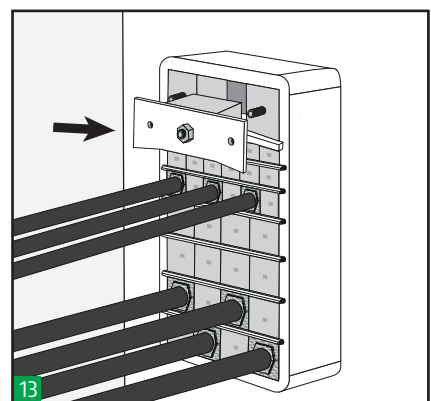
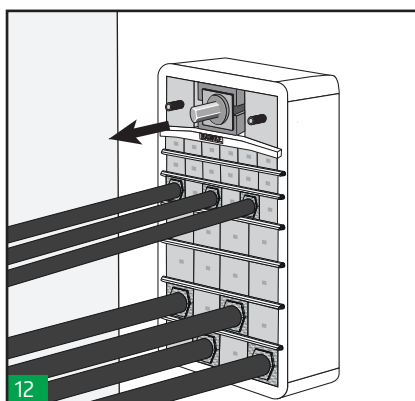
Insertar la ultima fila de tacos entre la placa de separación y la placa de compresión. Insertar la herramienta de compresión sobre la placa de compresión en el centro de esta.



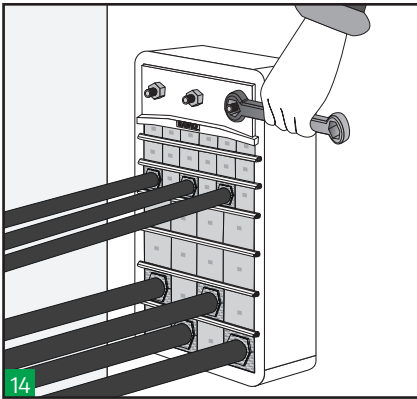
Apretar la herramienta de compresión hasta obtener suficiente espacio para colocar las piezas laterales de la empaquetadura.



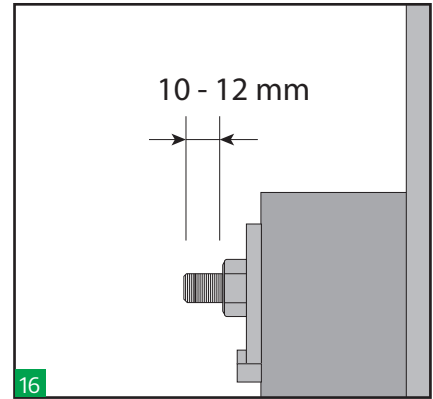
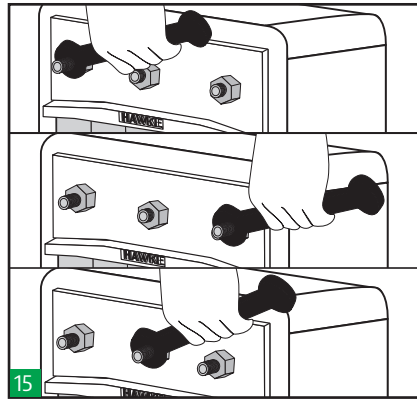
Colocar las piezas laterales. Después, afloje la herramienta de compresión y extráigala.



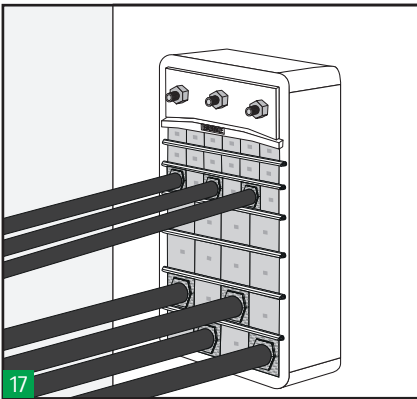
Insertar la pieza central de la empaquetadura con la placa frontal.



14. Apretar las tuercas de la empaquetadura de manera alterna siguiendo la secuencia mostrada para comprimir debidamente y completar el sellado. Utilizar una llave para una instalación más fácil.



16. Aproximadamente entre 10 - 12mm de rosca de cada tornillo debe verse para garantizar un sellado óptimo.

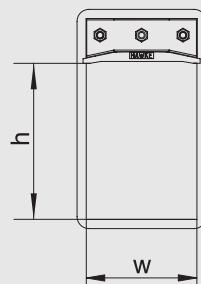


17. Realizar una inspección visual del pasamuro. Comprobar que las marcas son visibles en todos los cables, garantizando así que el taco y la cinta de cobre del cable están alineadas.

◆ → **Notas**

Dejar el sistema al menos 24 horas antes de aplicar presión. Para desmontarlo ver instrucciones de desarme.

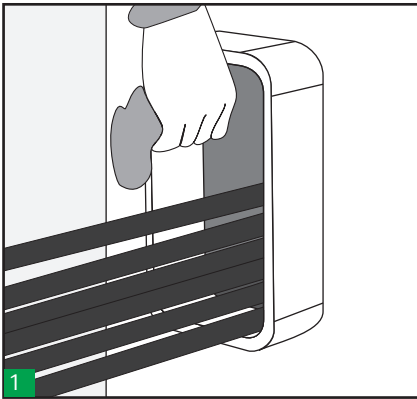
◆ → **Área de sellado**



TAMAÑO	ÁREA DE SELLADO (w x h)
1	60 x 60
2	120 x 60
3	60 x 120
4	120 x 120
5	60 x 180
6	120 x 180
7	60 x 240
8	120 x 240

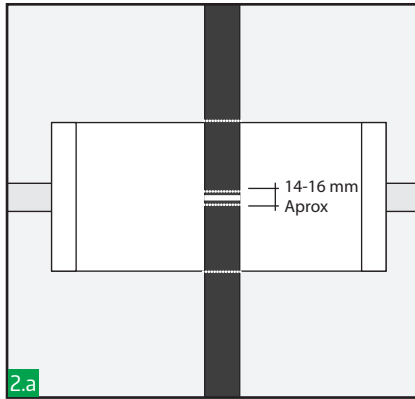


→ **SISTEMA HMCX EMC** Guía de instalación:



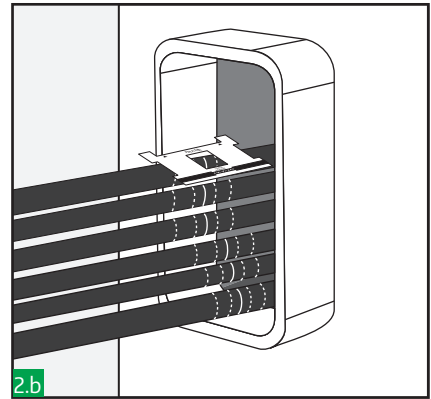
1

Asegúrese que el marco este limpio, pase los cables y tuberías a través del marco, ubicando los de mayor diámetro en la parte baja. (Nota: Emplear marco abierto para adaptar instalaciones ya existentes)

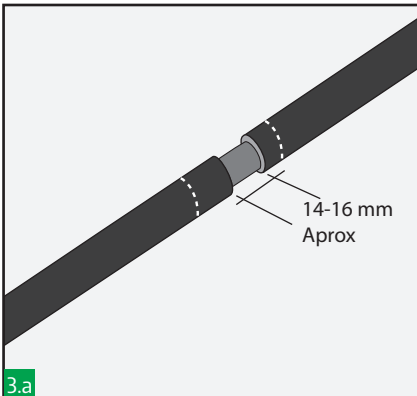


2.a

Marcar cada cable en el centro del cuadro y a 7-8 mm a cada lado de este punto. También es recomendable marcar el cable en ambos extremos del marco. La herramienta de marcado EMC, reduce el tiempo y asegura un correcto marcado.

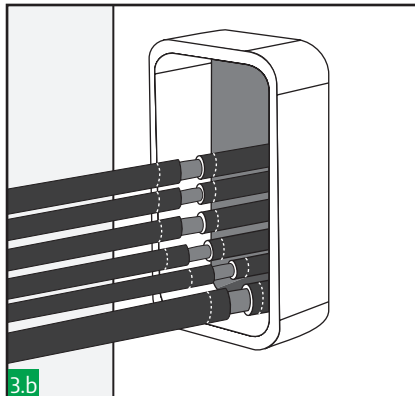


2.b

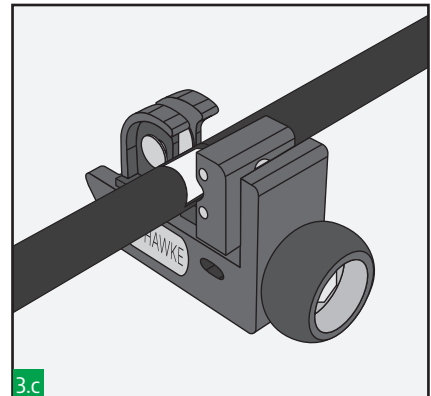


3.a

Cortar y retirar la cubierta del cable entre las dos marcas centrales, para poder ver la parte conductora del cable.

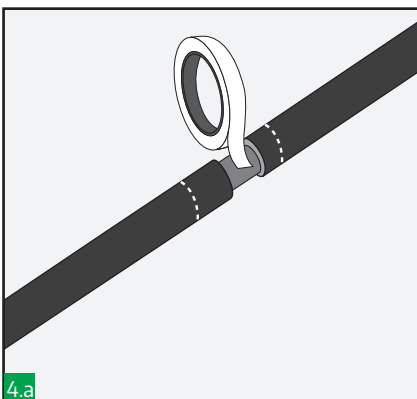


3.b



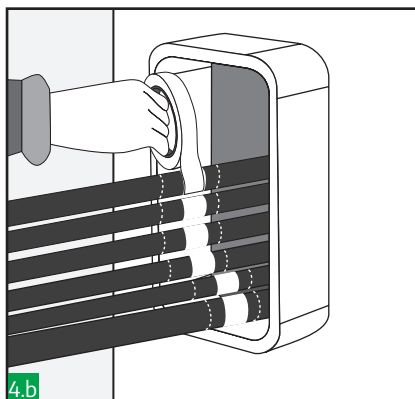
3.c

La herramienta para el corte de cubierta de cable EMC ayuda reduciendo el tiempo y asegurando un corte correcto.

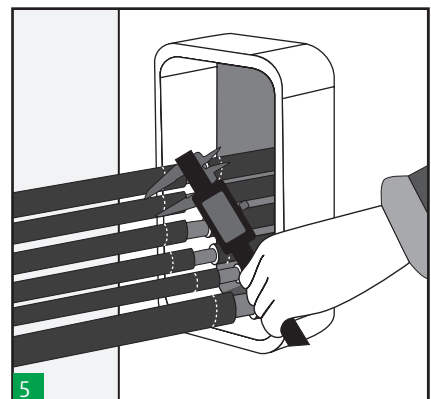


4.a

Envolver el cable expuesto con cinta de cobre para recuperar el diámetro exterior del cable. Repetir este procedimiento en todos los cables.

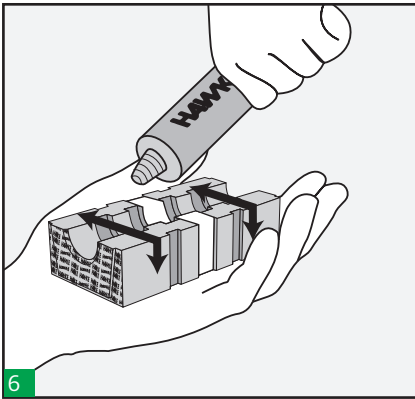


4.b

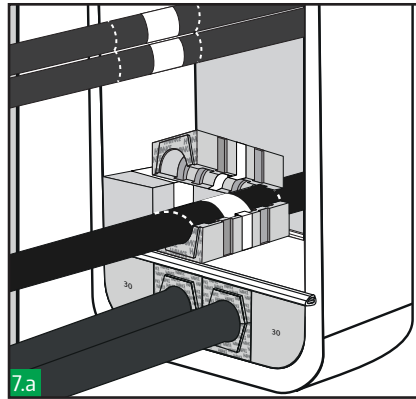


5

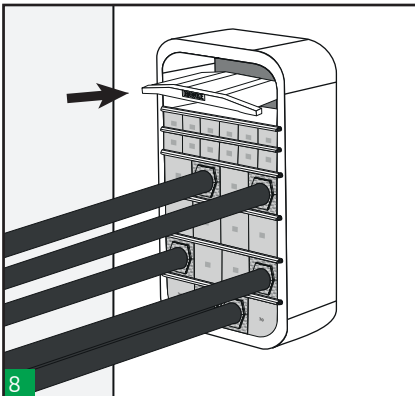
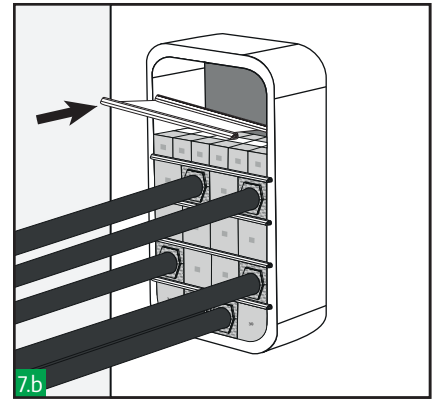
Medir el diámetro de los cables y seleccionar el taco apropiado.



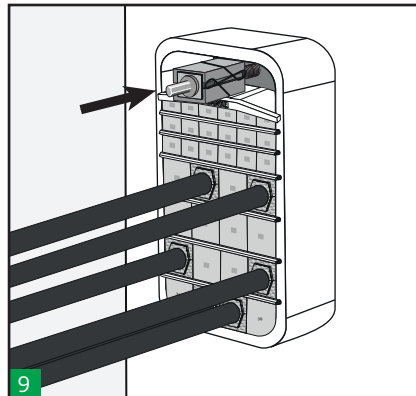
6 Lubricar ligeramente los tacos pasacable y tacos ciegos con el lubricante Hawke, teniendo cuidado de no contaminar las zonas de cobre del cable o de los tacos.



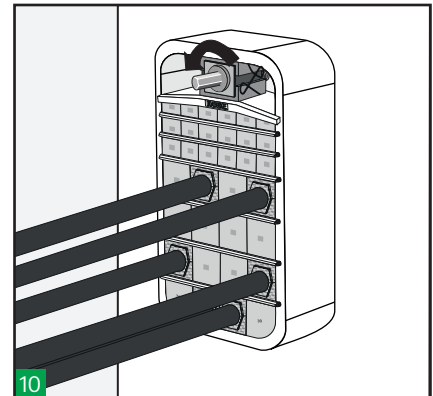
7.a Comenzar a cerrar el marco desde la parte baja a la superior. Una placa de separación ha de ir siempre entre cada fila de tacos. Los tacos no deben sobresalir de los bordes de retención de las placas de separación. Asegurarse que el cobre de los tacos y los cables coincide. Las marcas en el cable le ayudaran a garantizarlo.



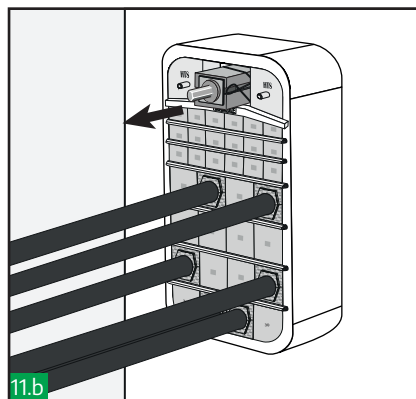
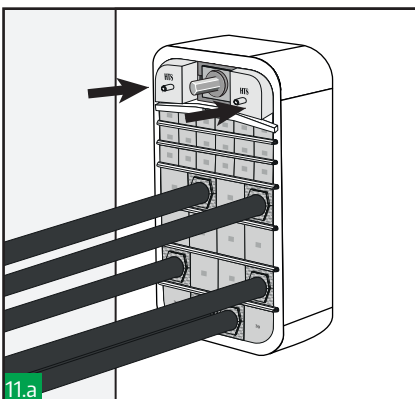
8 Insertar la última placa de separación y la placa de compresión antes de la última fila de tacos (o antes, si es necesario). Verificar que el área de sellado del marco (Ver tabla) se llenara con tacos en su totalidad.



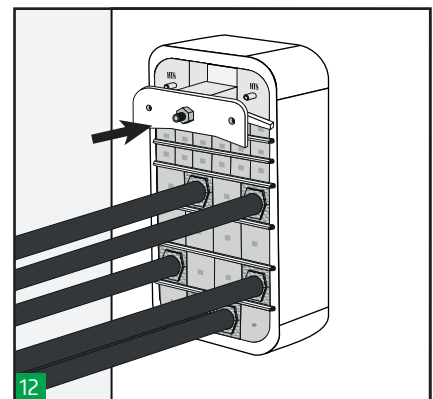
9 Insertar la ultima fila de tacos entre la placa de separación y la placa de compresión. Insertar la herramienta de compresión sobre la placa de compresión en el centro de esta.



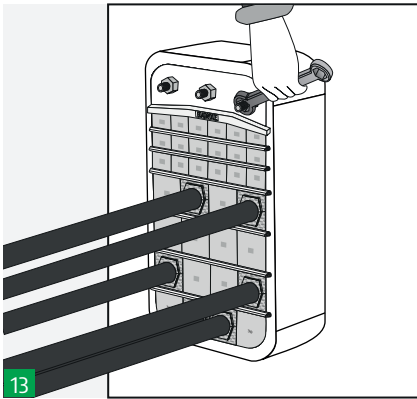
10 Apretar la herramienta de compresión hasta obtener suficiente espacio para colocar las piezas laterales de la empaquetadura.



11.a Colocar las piezas laterales. Después, afloje la herramienta de compresión y extráigala.

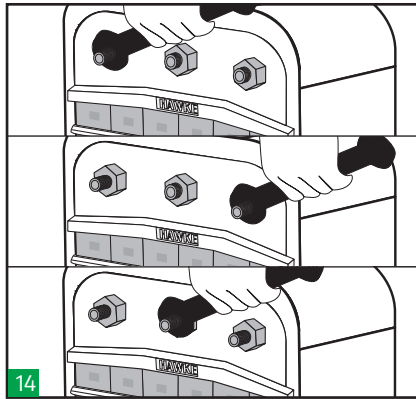


12 Insertar la pieza central de la empaquetadura con la placa frontal.

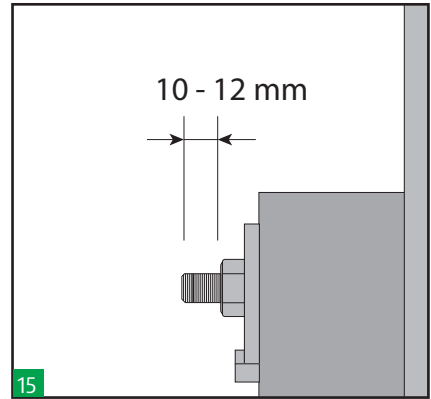


13

Apretar las tuercas de la empaquetadura de manera alterna siguiendo la secuencia mostrada para comprimir correctamente y completar el sellado. Utilizar una llave para una instalación más fácil.

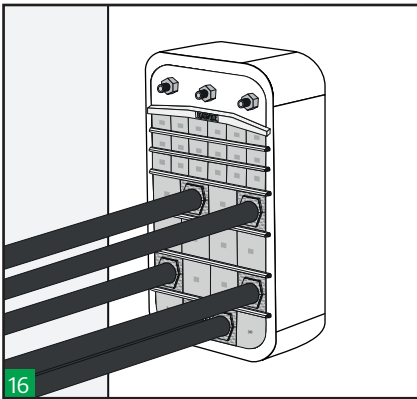


14



15

Aproximadamente entre 10 - 12mm de rosca de cada tornillo debe verse para garantizar un sellado óptimo.



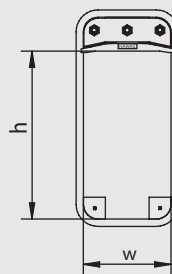
16

Realizar una inspección visual del pasamuro. Comprobar que las marcas son visibles en todos los cables, garantizando así que el taco y la cinta de cobre del cable están alineadas.

◆ → **Notas**

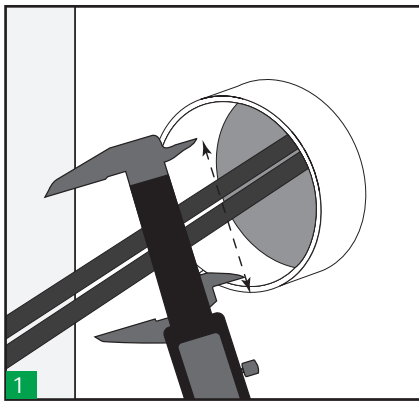
Dejar el sistema al menos 24 horas antes de aplicar presión. Para desmontarlo ver instrucciones de desarme.

◆ → **Área de sellado**

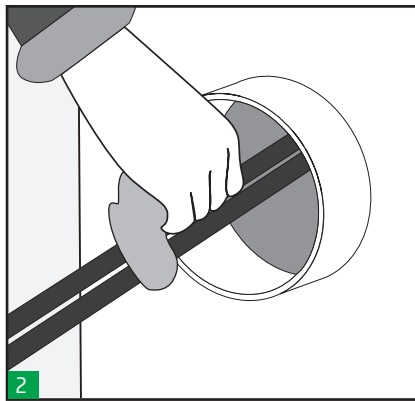


TAMAÑO	ÁREA DE SELLADO (w x h)
2	120x60
4	120x120
6	120x180
8	120x240

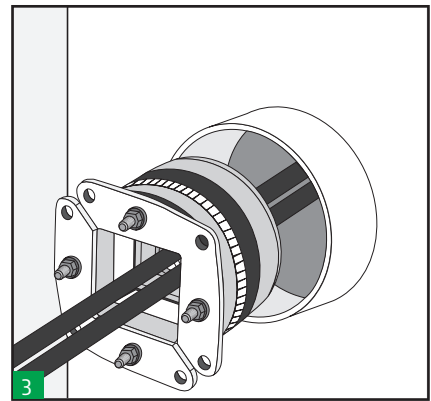
→ **SISTEMA CIRCULAR EMC HRTO/HRT** guía de instalación:



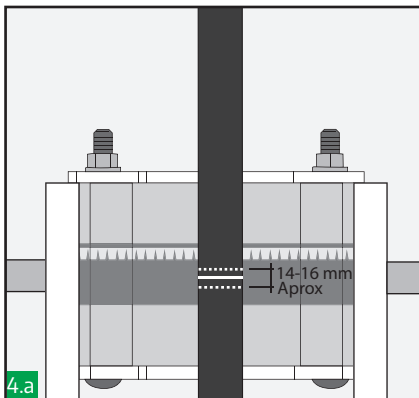
1 Medir el interior de la abertura de tubería para asegurarse de que está dentro de la tolerancia del marco circular que se utilizará.



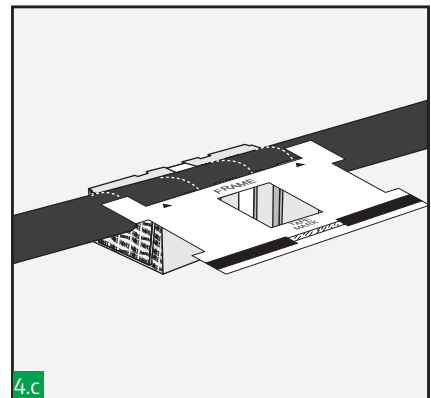
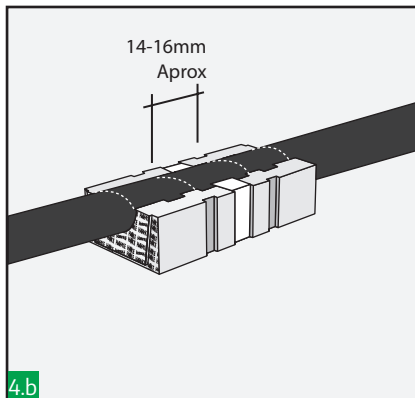
2 Asegúrese que el marco está limpio y no tiene óxido.



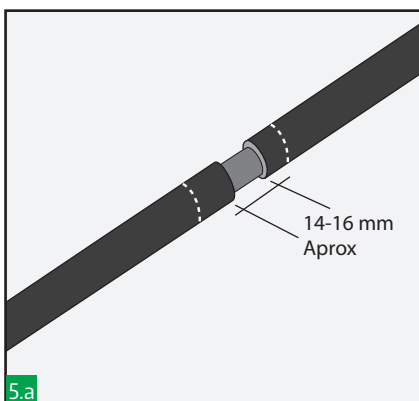
3 Insertar el marco circular por completo dentro del casquillo, rodeando los cables y separando las dos placas frontales. (HRTO30, HRTO40 Y HRTO50 tienen placas frontales fijas). No se debe aplicar lubricante a la abertura o fuera del marco.



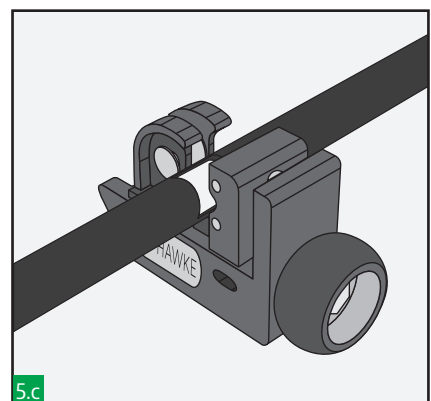
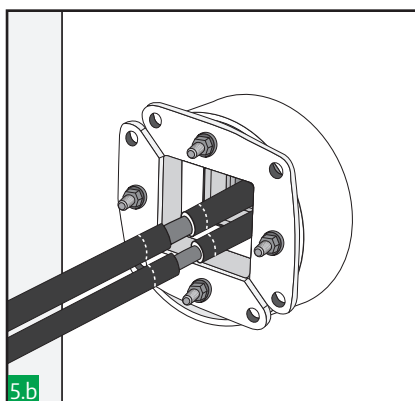
4.a Marcar cada cable en el centro del marco y a 7-8 mm a cada lado de este punto. También es recomendable marcar el cable en ambos extremos del marco.



4.b La herramienta de marcado EMC, reduce el tiempo y asegura un marcado correcto.

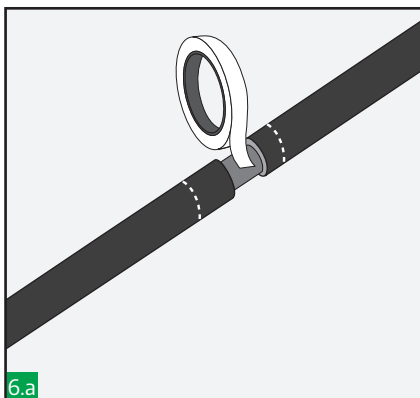


5.a Cortar y retirar la cubierta del cable entre las dos marcas centrales, para poder ver la parte conductora del cable.

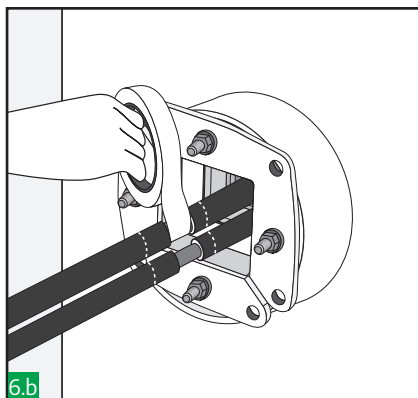


5.c La herramienta para el corte de cubierta de cable EMC ayuda reduciendo el tiempo y asegurando un corte correcto.

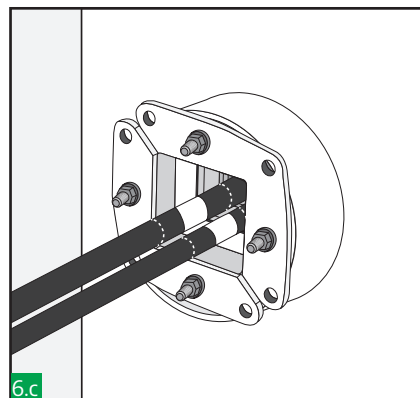
HTS-ES-A1009-Rev00-10/21



6.a

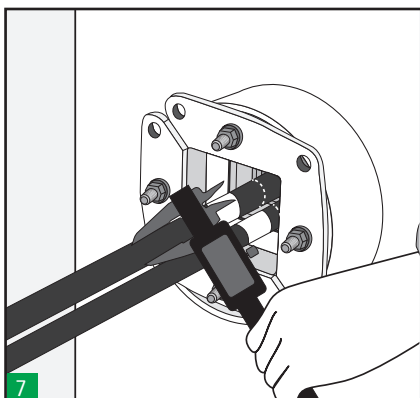


6.b



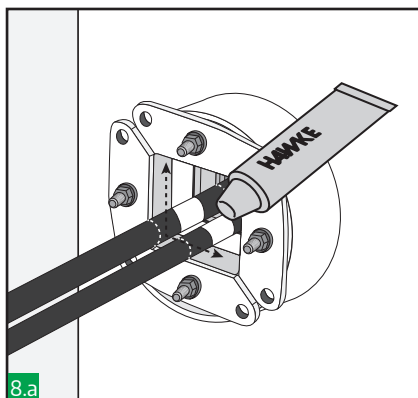
6.c

Envolver el cable expuesto con cinta de cobre para recuperar el diámetro exterior del cable.
Repetir este procedimiento en todos los cables.

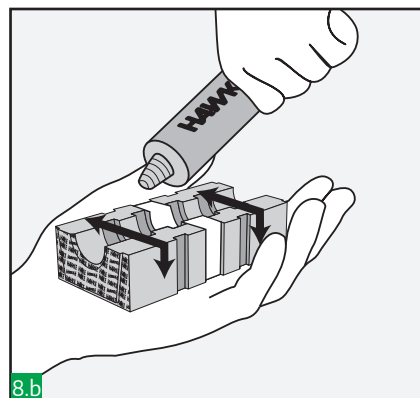


7

Medir el diámetro de los cables y seleccionar el taco Hawke con la tolerancia apropiada.

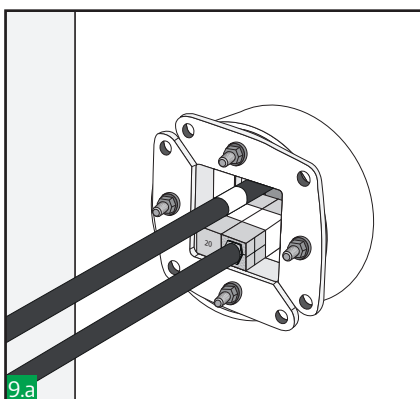


8.a

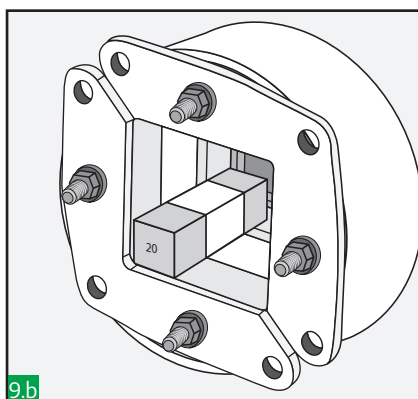


8.b

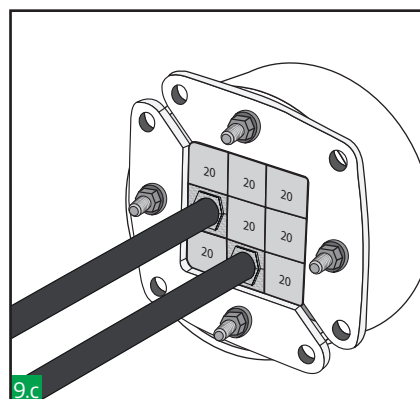
Lubricar el interior del HRTO, los tacos pasacable y tacos ciegos con el lubricante Hawke. Tener cuidado con no contaminar las tiras de cobre.



9.a

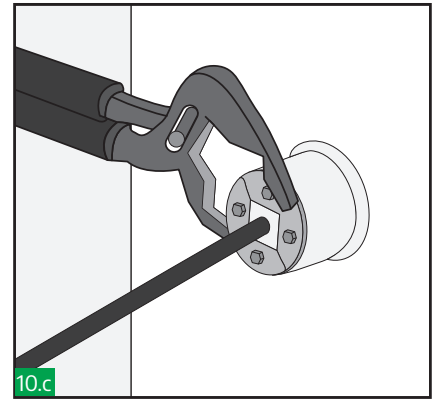
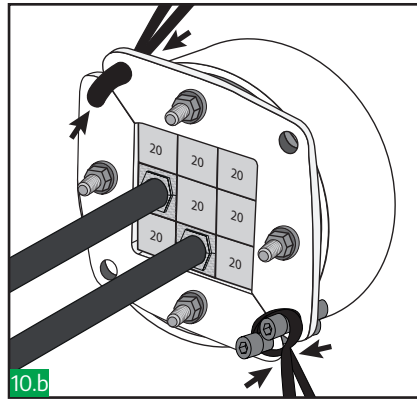
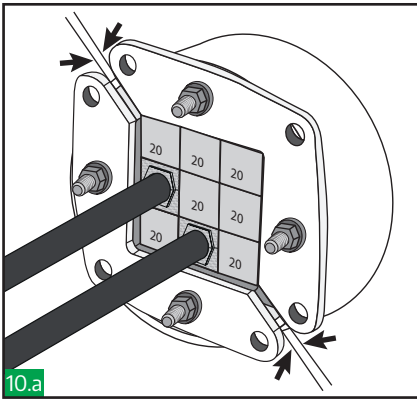


9.b

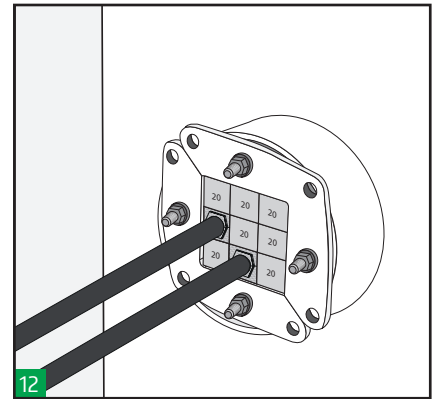
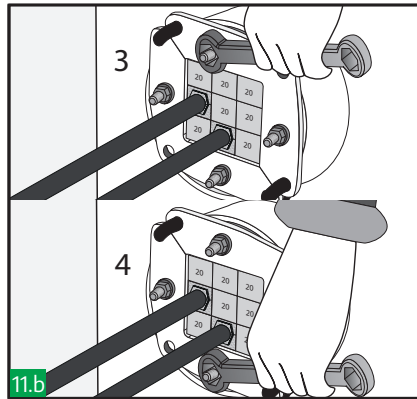
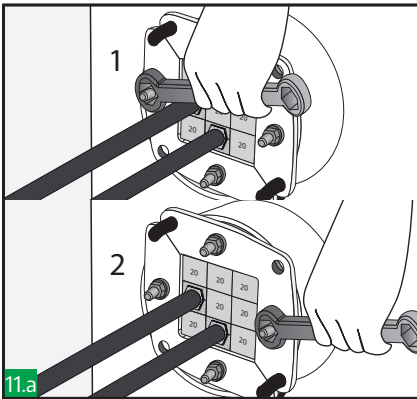


9.c

Comenzar a cerrar el paso comenzando por la parte inferior y finalizando por la superior.
Asegurarse que los tacos están colocados firmemente tras el borde de retención.
Verificar que el área de sellado total del marco (Ver tabla) es rellenado completamente por los tacos.

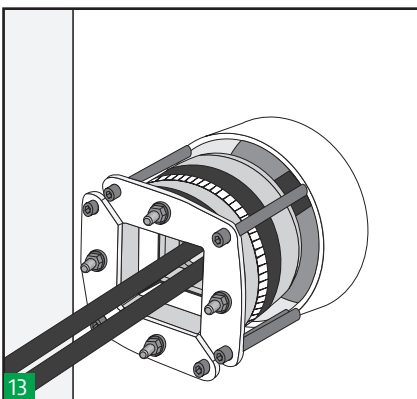


Deslizar las dos placas frontales y mantenerlas juntas. Hay que asegurar que todos los tacos están localizados sin sobrepasar el borde de retención. Para una instalación más sencilla, pueden usarse bridas, tornillos o alicates ajustables para fijar dichas placas.



Apretar las tuercas 2mm cada vez siguiendo una secuencia de apriete alterna, aplicando una presión igual en ambas placas. Al menos se deben ver 10mm de rosca de cada uno de los tornillos. Utilice una llave de carraca para una instalación más sencilla.

Realizar una inspección visual del pasamuro. Comprobar que las marcas son visibles en todos los cables, garantizando así que el taco y la cinta de cobre del cable están alineadas.

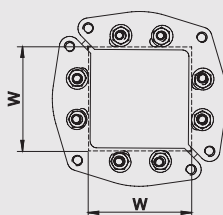


La extracción se logra liberando la compresión, es decir, invirtiendo los pasos 5 y 6 y atornillando los tornillos M8 (no suministrados) en los agujeros roscados en cada esquina de las placas frontales. Esto libera el conjunto de la abertura y permite que el sistema se desarme.

Notas

Dejar el sistema al menos 24 horas antes de aplicar presión. Para desmontarlo ver instrucciones de desarme.

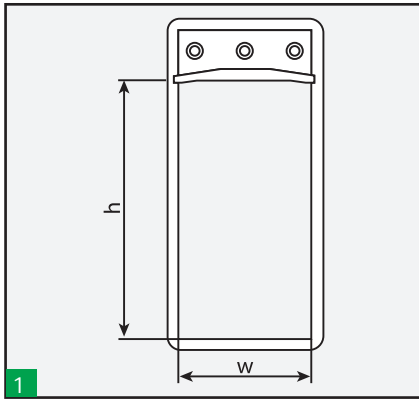
Área de sellado



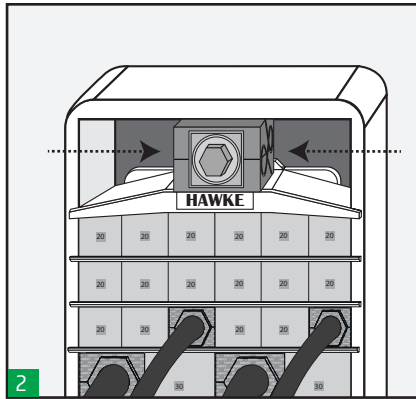
TAMAÑO	ÁREA DE SELLADO (w x h)
HRTO-30	15x15
HRTO-40	20x20
HRTO-50	30x30
HRTO-70	40x40
HRTO-100	60x60
HRTO-125	80x80
HRTO-150	90x90
HRTO-200	120x120



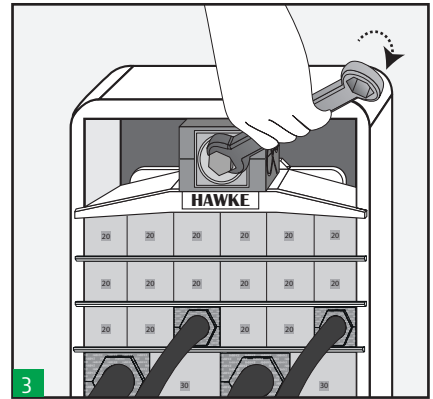
HERRAMIENTA DE COMPRESIÓN guía de uso:



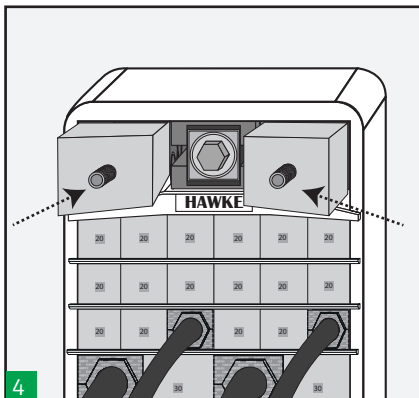
1 Antes de usar la herramienta de compresión, es importante verificar que el área de sellado que indica el tamaño del marco esté completamente llena de tacos. Así, evitamos el apriete excesivo de la herramienta.



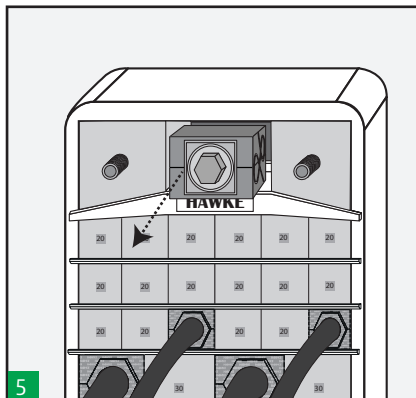
2 La herramienta de compresión debe introducirse centrada en el marco, tanto en anchura como en profundidad, ya que de lo contrario la compresión del sistema no estaría equilibrada de manera que las piezas finales de la empaquetadura final no entrarían y sería necesario apretar en exceso la herramienta pudiendo dañarse.



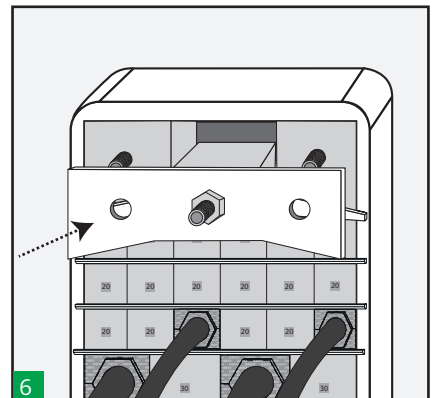
3 Una vez centrado, comenzamos a apretar la herramienta de compresión la cual hará presión en la placa de compresión.



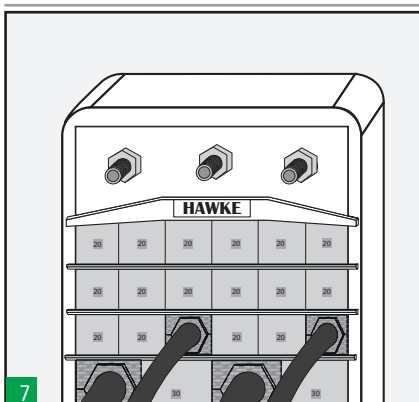
4 Antes de alcanzar el límite de apriete, debemos comprobar si tenemos espacio suficiente para introducir las piezas laterales de la empaquetadura final para evitar que un apriete excesivo bloquee la herramienta.



5 Inserte las dos piezas laterales de la empaquetadura. Después, afloje la herramienta de compresión y retírela.



6 Inserte la pieza central de la empaquetadura junto con la placa frontal.



7 Apriete las tuercas de la empaquetadura de forma alterna siguiendo la secuencia mostrada, para comprimir correctamente y completar el sellado. Utilizar una llave para una instalación más fácil. Aproximadamente deben de verse entre 10-12 mm de rosca en cada tornillo para garantizar un sellado óptimo.

Recomendaciones para buen uso

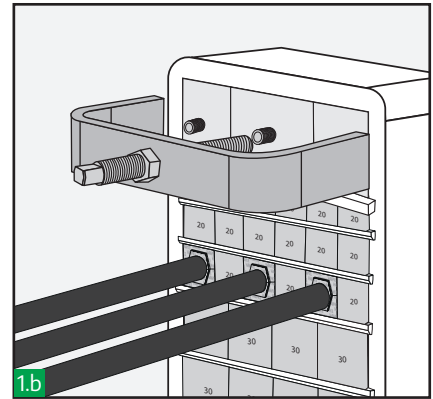
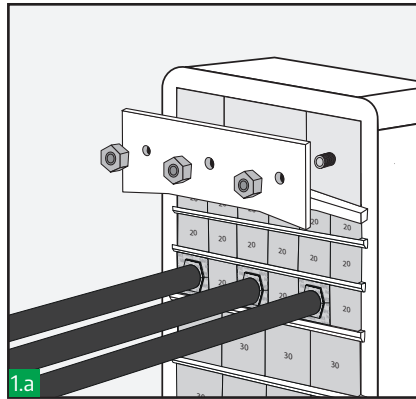
- Evite dañar la herramienta de compresión golpeándola al introducirla en el marco.
- Evite dejar caer la herramienta.
- Evite bloquear la herramienta con un apriete excesivo innecesario.
- Engrasar la herramienta, para una vida mas larga.

Área de sellado

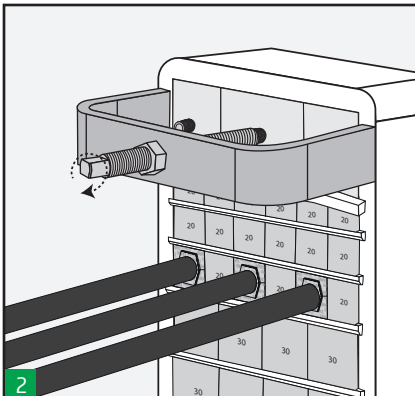
TAMAÑO	ÁREA DE SELLADO (w x h)
1	60 x 60
2	120 x 60
3	60 x 120
4	120 x 120
5	60 x 180
6	120 x 180
7	60 x 240
8	120 x 240

◆ → **PULLER (HERRAMIENTA DE EXTRACCIÓN)** Guía de uso:

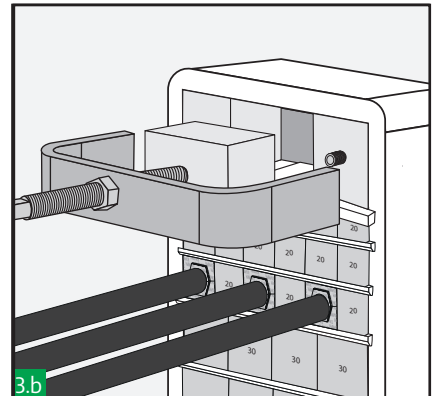
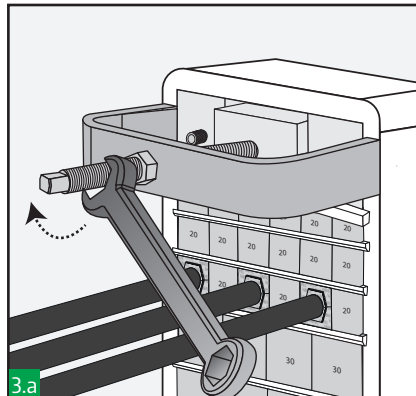
Para futuras modificaciones en el paso, el sistema debe de poder desarmarse. Esto es fácil de conseguir al invertir el método de ensamblaje que se describe en las instrucciones de instalación. La única excepción es la extracción del bloque central de la empaquetadura, para lo que es necesaria la herramienta de extracción.



Retire las tuercas y la placa frontal de la empaquetadura.

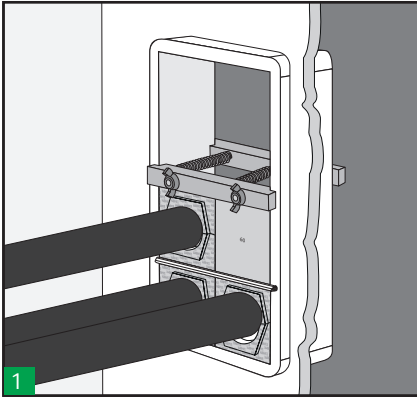


Retire las tuercas y la placa frontal de la empaquetadura.

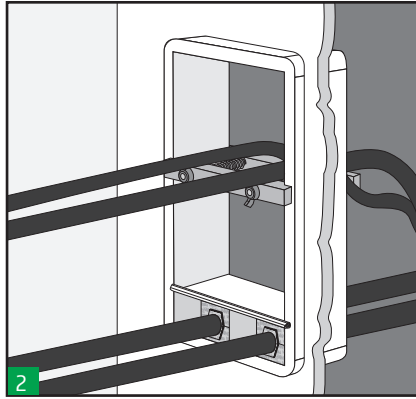


La tuerca del Puller se gira en el sentido de las agujas del reloj y el bloque central se extrae del ensamblaje.

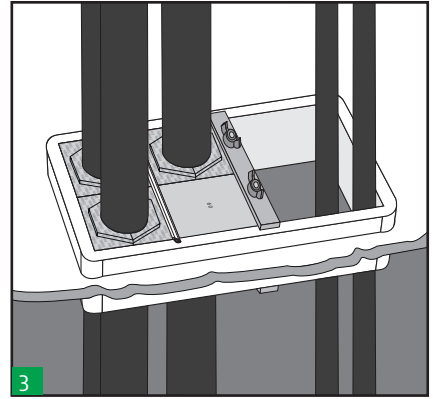
 → **CLAMP TOOL (HERRAMIENTA DE SUJECCIÓN)** Guía de uso:



1 La Clamp Tool se puede usar para sujetar los tacos en su lugar cuando una instalación no está completamente terminada.



2 La Clamp Tool puede usarse para sujetar los cables en la parte superior del marco, permitiendo que la instalación de los tacos sea más sencilla.



3 Igualmente, con esta herramienta se logra un mayor confort en la instalación de un paso horizontal. Manteniendo los tacos en su posición y evitando que se caigan.

→ GUÍA INSTALACIÓN MARCOS CIVILES RECTANGulares

Existen varios métodos que pueden usarse para la instalación de los marcos civiles Hawke, cada método brinda un acabado profesional inspeccionable a cualquier paso de cables/tuberías.

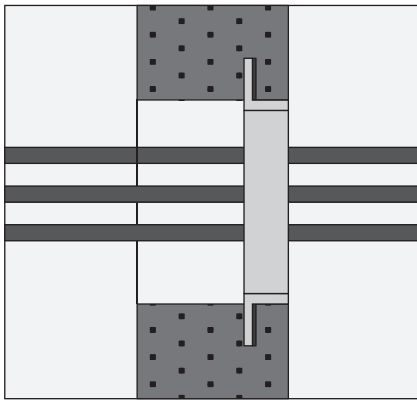


Figure 1

El marco puede ser encastrado directamente en el suelo o muro.

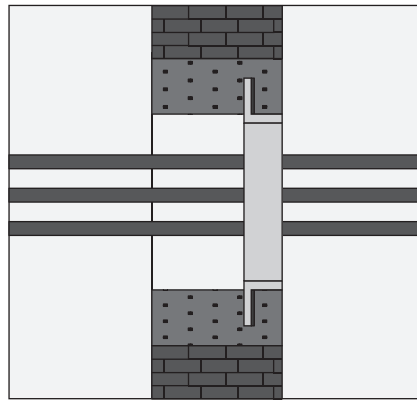


Figure 2

El marco puede encastrarse en una camisa de hormigón. Este método se utiliza normalmente en muros de bloques y ladrillos.

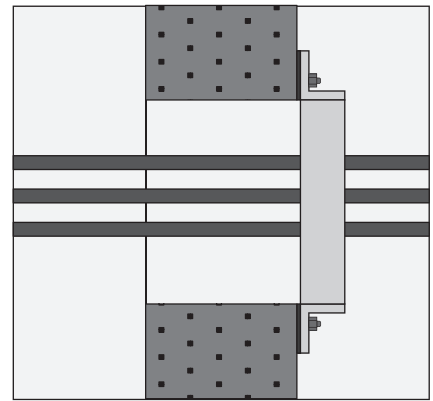


Figure 3

Los marcos pueden ser atornillados al muro o suelo.

→ ENCASTRADO

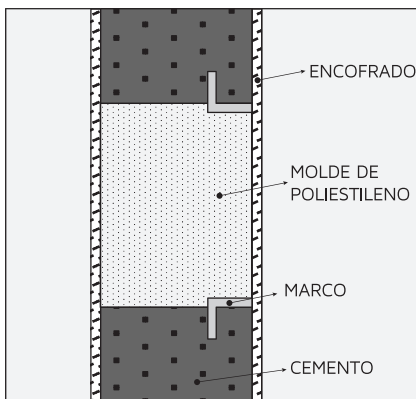


Figure 1

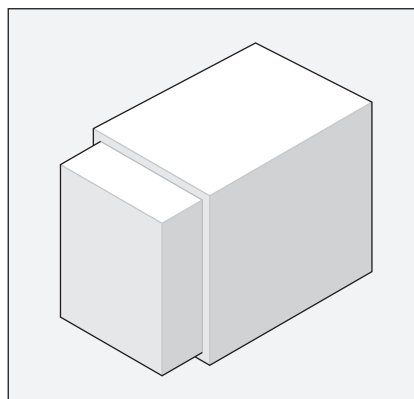


Figura 2

Para los marcos Hawke encastrados en una muro o suelo, se recomienda el uso del molde de poliestireno Hawke. Estos moldes Hawke están disponibles para adaptarse a los tamaños 2, 4, 6 y 8 con longitudes de 300mm y pueden cortarse, adaptándose a la profundidad del muro o suelo, según sea necesario (ver catálogo pág....79)

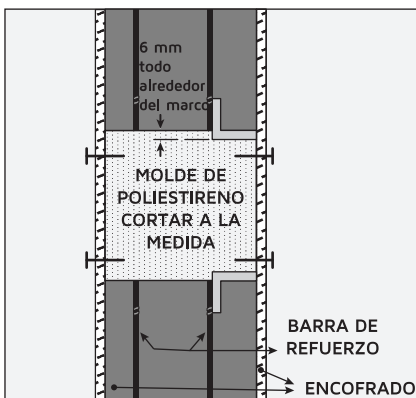


Figure 3

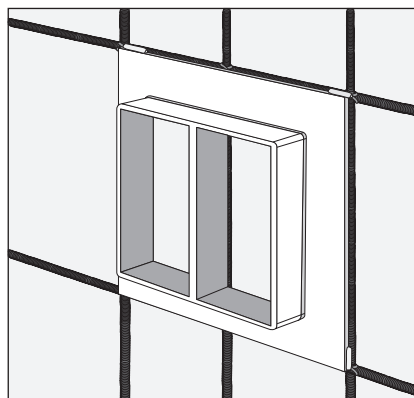


Figura 4

Los marcos y moldes necesitan un soporte para garantizar su correcta posición cuando se vierta el hormigón. Esto se puede conseguir Clavando el molde al encofrado (si se usa) y fijando el marco a la barra de refuerzo.

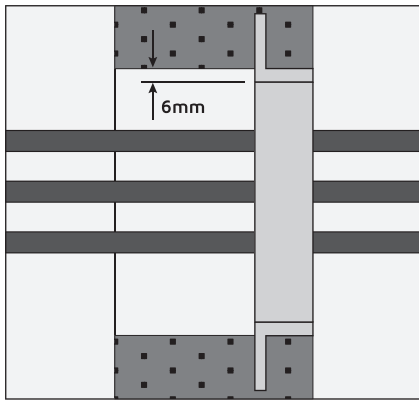


Figura 5

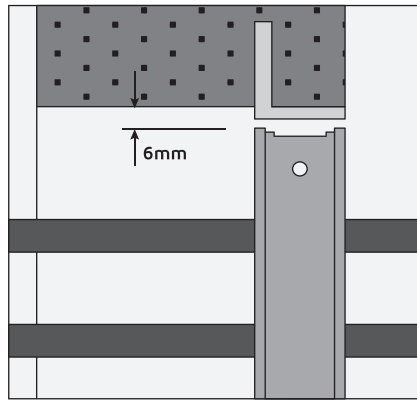


Figura 6

Las placas de separación y las de compresión tienen bordes de retención. Debe de guardarse un margen para ellos cuando el marco va encastrado en una estructura. Este margen de 12 mm debe agregarse al ancho interno total del marco para obtener las dimensiones correctas. Los moldes Hawke tienen ese margen incorporado.

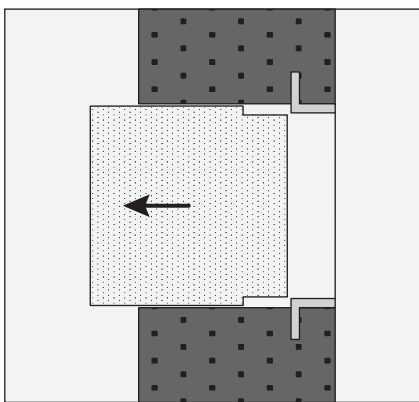


Figure 7

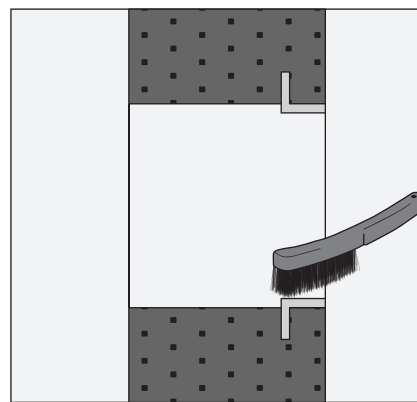


Figure 8

Una vez se han retirado los encofrados, se debe de retirar el molde de poliestireno antes de comenzar la instalación eléctrica.

La abertura del paso debe limpiarse para eliminar cualquier resto de hormigón u otros residuos que puedan haber contaminado las caras internas del marco.

◆ → ATORNILLADO

Los marcos pueden ir atornillados en suelos y techos en cualquiera de las posiciones que se muestran a continuación (los marcos HCOX, versión abierta, no se pueden colocar de forma inversa).

Las placas de separación y las de compresión tienen bordes de retención, estos requieren un margen de 6 mm para todos los tamaños.

Cuando los marcos se colocan a la inversa se requiere un margen de 9 mm para todos los tamaños de marco (para las dimensiones mínimas de abertura, consulte la tabla en pág.145).

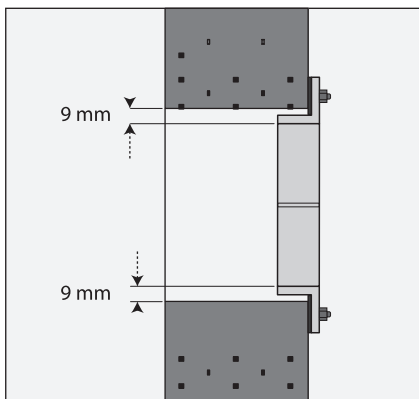


Figure 1.a

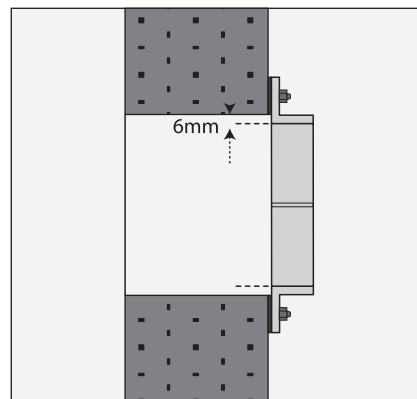


Figure 1.b

El contratista civil debe de establecer el tamaño de las aberturas y el tipo de fijación en función del tamaño del marco y de la estructura en la que se va a colocar. Cuando los marcos se colocan en una estructura de hormigón/ladrillo se debe de tener cuidado si se usan fijaciones de tipo expandido ya que podrían estallar en la abertura.

◆ → ATORNILLADO

Para las instalaciones atornilladas, se debe usar Mastic Intumescente o Silicona Ignifuga Hawke (ver pág. 78 del catalogo), aplicándolo entre la brida de los marcos y la Pared, suelo o techo.

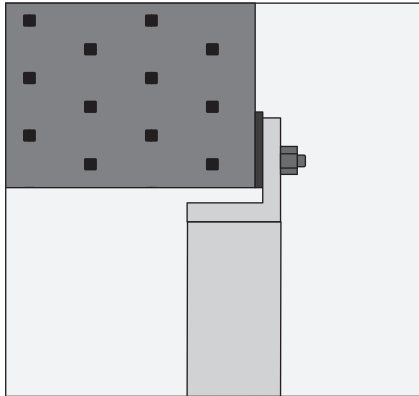


Figure 2.a

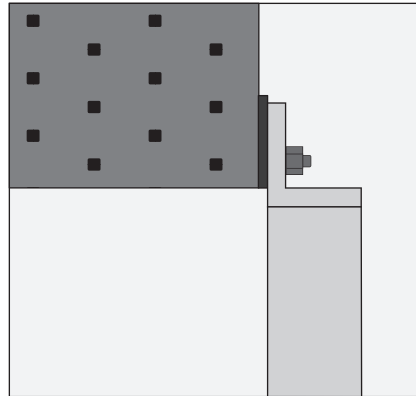


Figure 2.b

Cada tubo de 300 ml de Mastic/Silicona debe ser suficiente para montar y sellar 3 marcos individuales o un marco múltiple de hasta 4 aberturas.

Antes de la aplicación del Mastic/silicona, asegúrese que las caras de aplicación estén secas y libres de grasas y de cualquier material, asegúrese de que el marco se acople a cualquier fijación/abertura ya presente, especialmente en las aberturas en las que se montará el marco. (Ver tabla de dimensiones mínimas de abertura).

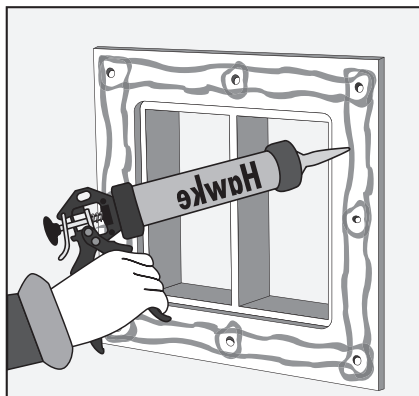


Figure 3.a

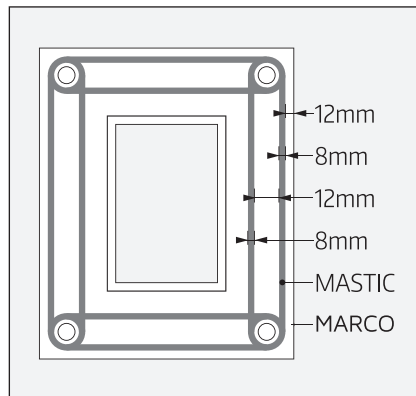


Figure 3.b

Corte la boquilla del tubo de Mastic/Silicona para producir un diámetro de cordón de 8 mm aproximadamente. Aplicar dos filas paralelas de Mastic/Silicona alrededor de cada agujero, como se muestra a continuación.

El Mastic/Silicona se puede aplicar tanto en la parte delantera como en la trasera del marco, dependiendo de la instalación. Ver Fig.1 y Fig.2.

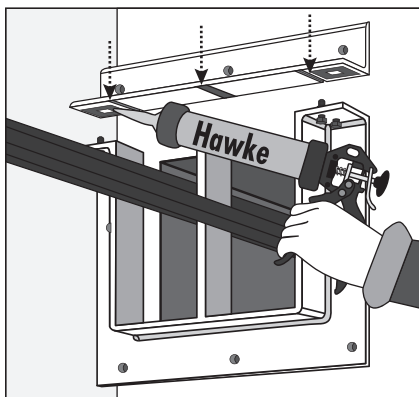


Figure 4.a

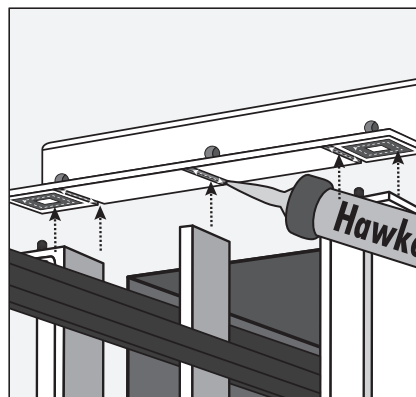


Figure 4.b

Si se está usando el marco abierto HCOX, se debe aplicar Mastic/Silicona también alrededor de los agujeros del área de atornillado del extremo extraíble. Como se muestra a continuación.

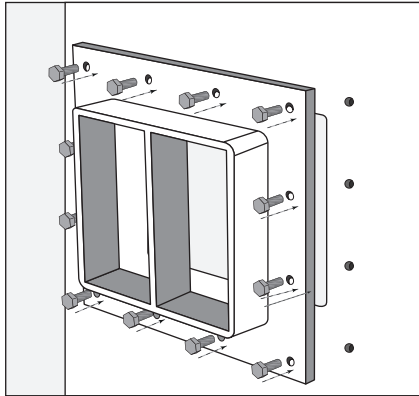


Figure 5

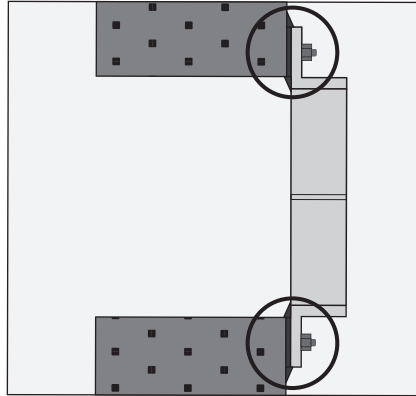


Figure 6

Ahora se puede colocar el marco sobre sus fijaciones y apretar los tornillos para sujetar el marco al muro/suelo. Cuando se aprieta hasta la medida requerida, el Mastic/Silicona debe desbordarse por fuera del marco, dejando un filete de Mastic/Silicona alrededor de los bordes externos del marco.

◆ → **BACKING PLATES**

La Backing Plate de acero ligero están disponibles para usarse junto con los marcos civiles Hawke. Se fabrican en diferentes tamaños de longitudes estándar para muros desde 60 mm a 200 mm para los tamaños 2, 4, 6 y 8, y más marcos múltiples de ellos, también se pueden fabricar dimensiones especiales.

Por favor indique el espesor del muro al hacer el pedido.

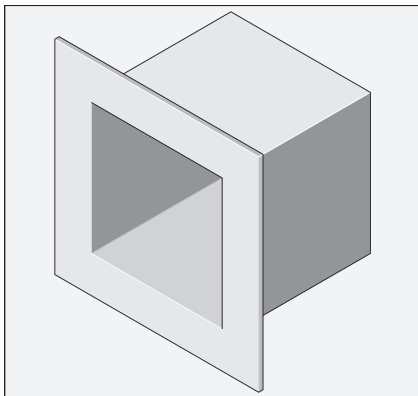


Figure 1.a

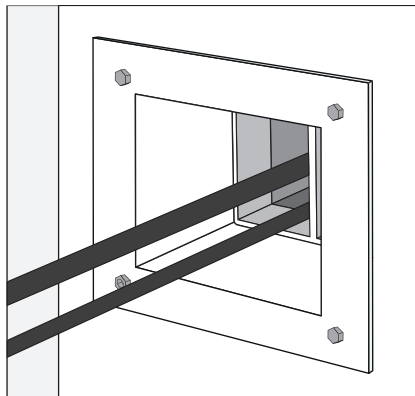


Figure 1.b

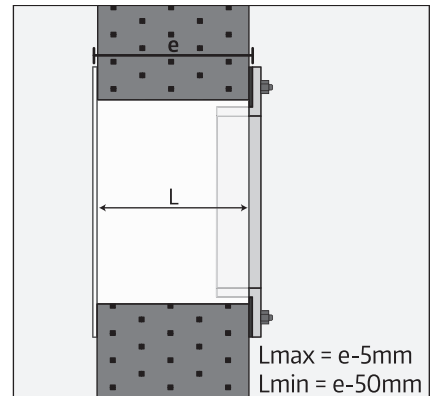


Figure 1.c

Estas placas mantienen la abertura en la muro o suelo dándole un aspecto de instalación finalizada. Se debe de tener en cuenta que estas placas o Backing Plate no aumentan la resistencia al fuego de un paso y no deben usarse para contener la propagación del fuego en el muro de la abertura.

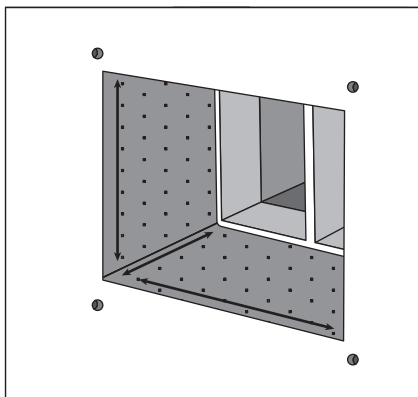


Figure 2.a

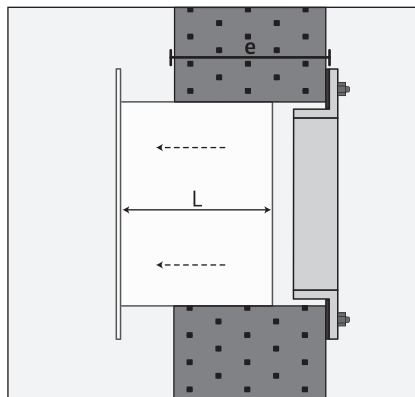


Figure 2.b

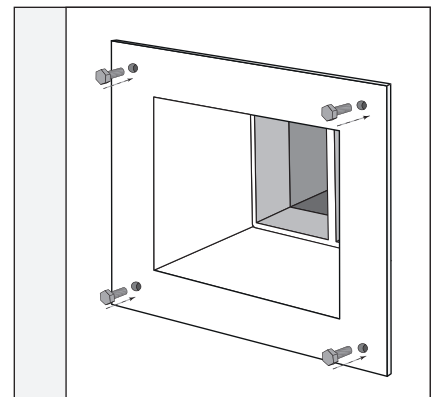


Figure 2.c

DIMENSIONES MÍNIMAS DE APERTURA CUANDO LOS MARCOS SE ENCASTRAN O SE ATORNILLAN A UNA PARED

Tipo de Marco	H (mm)	W (mm)									
		x1	x2	x3	x4	x5	x6	x7	x8	x9	x10
HCX 2 HCOX 2	119										
HCX 2+2 HCOX 2+2	230										
HCX 2+4 HCOX 2+4	288,5										
HCX 2+6 HCOX 2+6	347										
HCX 2+8 HCOX 2+8	405,5										
HCX 4 HCOX 4	177,5										
HCX 4+4 HCOX 4+4	347	138	268	398	528	658	788	918	1048	1178	1308
HCX 4+6 HCOX 4+6	405,5										
HCX 4+8 HCOX 4+8	464										
HCX 6 HCOX 6	236										
HCX 6+6 HCOX 6+6	464										
HCX 6+8 HCOX 6+8	522,5										
HCX 8 HCOX 8	294,5										
HCX 8+8 HCOX 8+8	581										

DIMENSIONES MÍNIMAS DE APERTURA CUANDO LOS MARCOS SE ENCASTRAN O SE ATORNILLAN A UNA PARED

Tipo de Marco	x 1		x N					Para otros modelos y tamaños de marco HCLX, póngase en contacto con el departamento técnico de Hawke.
	H (mm)	W (mm)	W (mm)					
			x 2	x 3	x 4	x 5	x 6	
HCLX 180	236	198	388	578	768	958	1148	
HCLX 240	298	258	508	758	1008	1258	1508	
HCLX 360	458	378	748	1118	1488	1858	2228	

HTS-ES-A1013-Rev00-10/21

Hay varios métodos que pueden usarse para la instalación de Casquillos Civiles Hawke, cada método proporciona un acabado profesional inspeccionable para cualquier paso de cables/tuberías.

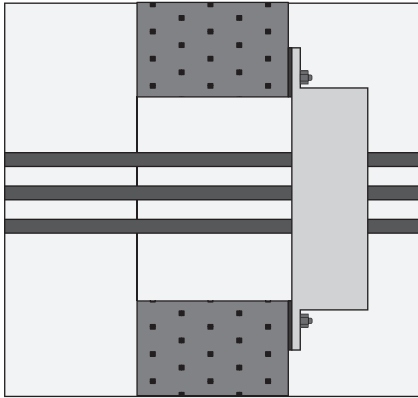


Figura 1

El casquillo puede atornillarse a pared, suelo o techo.

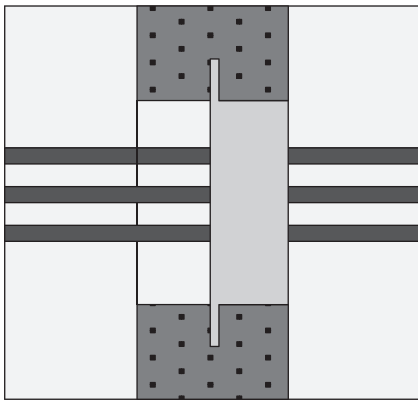


Figura 2.a

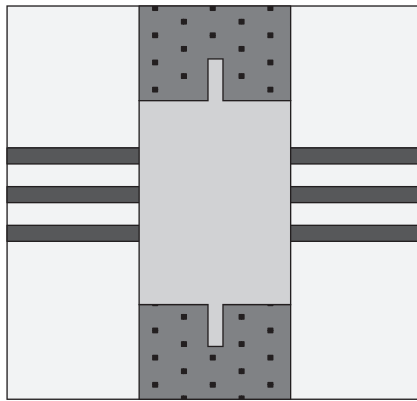


Figura 2.b

El casquillo puede encastrarse directamente en pared, suelo o techo.

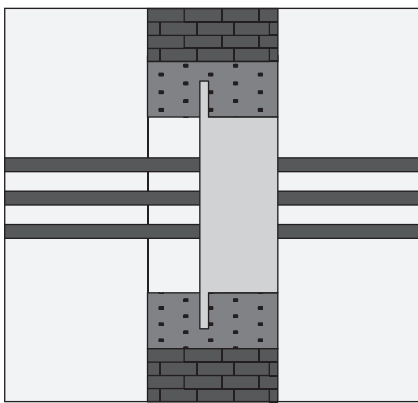


Figura 3.a

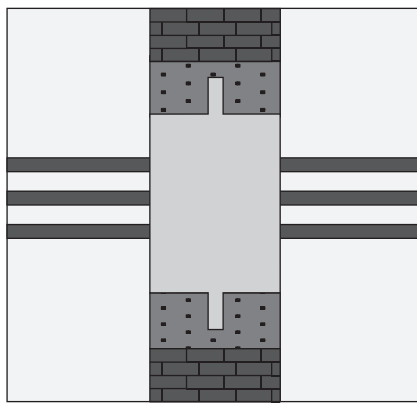


Figura 3.b

El casquillo puede encastrarse en una chaqueta de hormigón que después se instalará en el muro. Este método se usa normalmente para muros de ladrillo y bloques.

◆ → **ENCASTRADO**

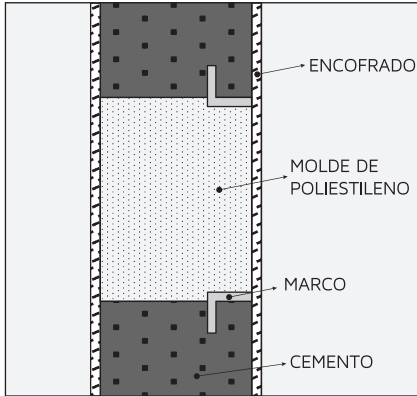


Figure 1

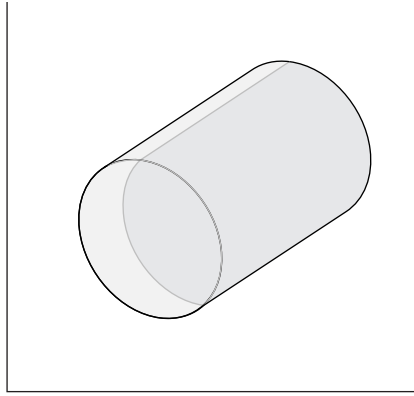


Figure 1.b

Para los casquillos Hawke que se encastran, se recomienda usar los moldes de poliestireno circulares Hawke. Estos moldes Hawke están disponibles para adaptarse a tamaños de 30, 40, 50, 70, 100, 125, 150, 175, y 200, con longitud de 300mm y que pueden cortarse para adaptarse a la profundidad de la pared, suelo o techo según sea necesario (ver pág. 79 del catálogo).

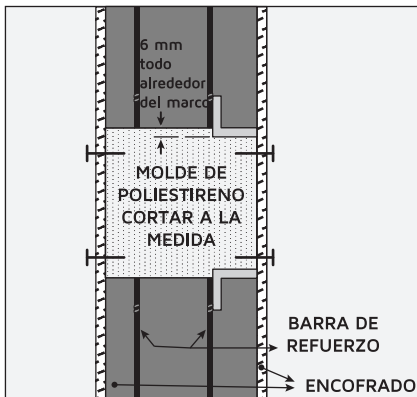


Figure 3

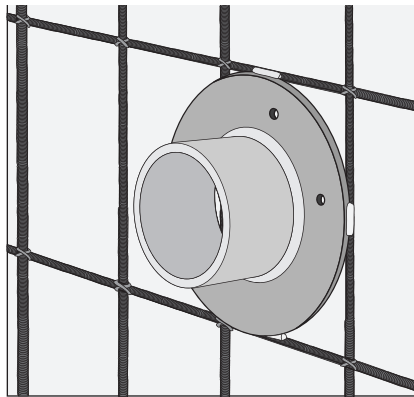


Figure 2.b

Los casquillos y moldes Hawke requieren un soporte para garantizar que se mantenga la posición correcta mientras se vierte el hormigón. Esto puede conseguirse clavando el molde al encofrado (si se usa) y fijando el marco a la barra de refuerzo.

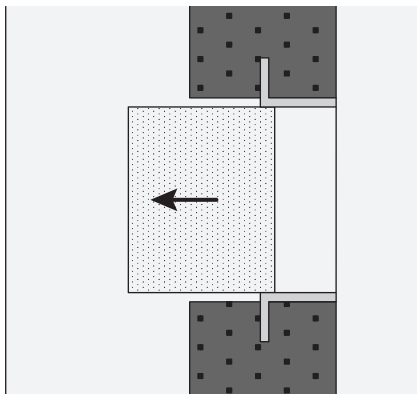


Figure 3

Cuando se haya retirado todo el encofrado o fijaciones, se debe retirar el molde de poliestireno antes de realizar la instalación eléctrica.

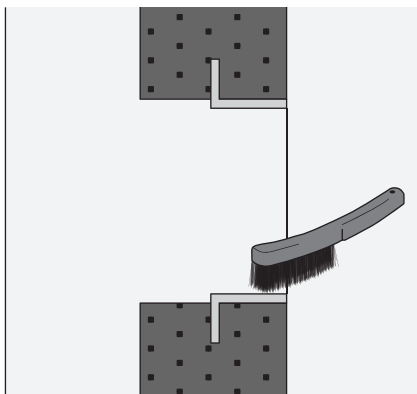


Figure 4

La abertura del casquillo debe limpiarse para eliminar cualquier resto de hormigón u otros residuos que puedan haber contaminado (ensuciado) las caras internas del casquillo.

→ **ATORNILLADO**

Los casquillos pueden atornillarse a muros o suelos en cualquiera de las opciones que se muestran a continuación. (Los casquillos CBO, versión abierta, no pueden ser colocados de forma inversa).

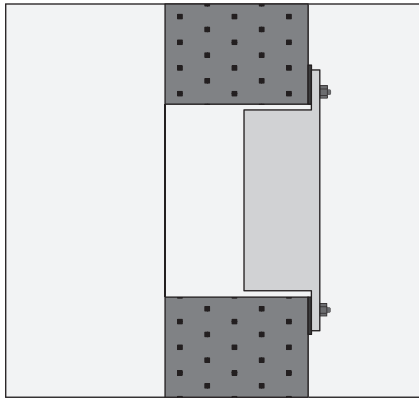


Figura 1.a

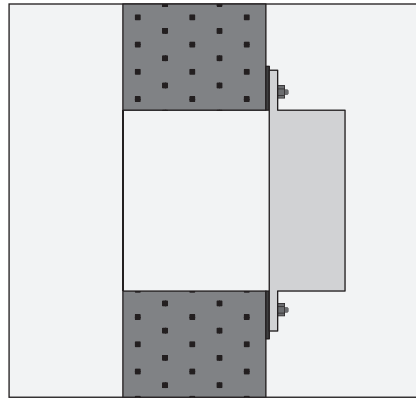


Figura 1.b

El contratista civil debe establecer el tamaño de las aberturas y del tipo de fijación, dependiendo del tamaño, del peso del casquillo y de la estructura en la que se va a colocar.

Al fijar casquillos a estructuras de cemento o ladrillo, se debe tener cuidado si se usan fijaciones de tipo expandido, ya que podrían estallar en la abertura.

Para las instalaciones atornilladas, se debe usar Mastic Intumescente o Silicona Ignifuga Hawke (ver pág. 78 del catálogo), aplicándolo entre la brida de los casquillos y la pared, suelo o techo.

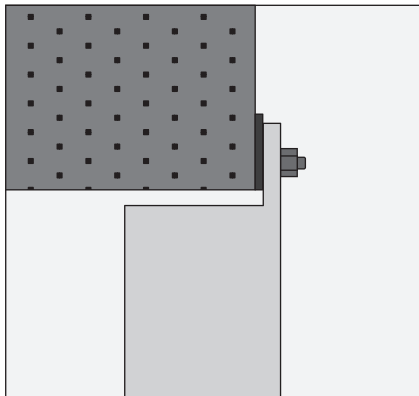


Figura 2.a

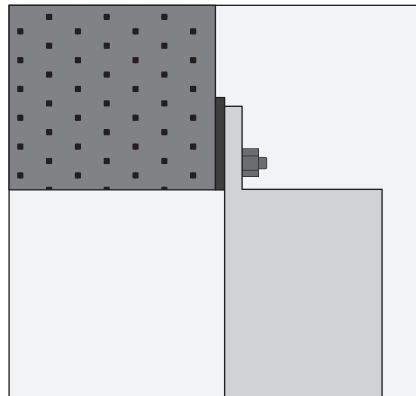


Figura 2.b

Antes de la aplicación del Mastic/silicona, asegúrese que las caras de aplicación estén secas y libres de grasas y de cualquier material, asegúrese de que el casquillo se acople a cualquier fijación/abertura ya presente, especialmente en las aberturas en las que se montará el marco. (Ver tabla de dimensiones mínimas de abertura).

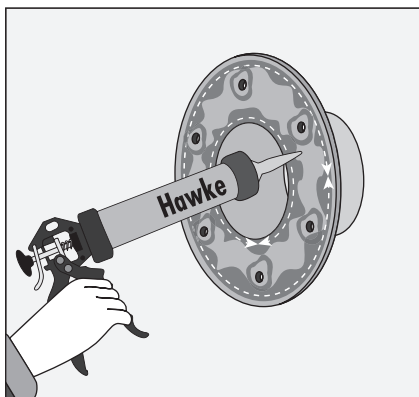


Figura 3.a

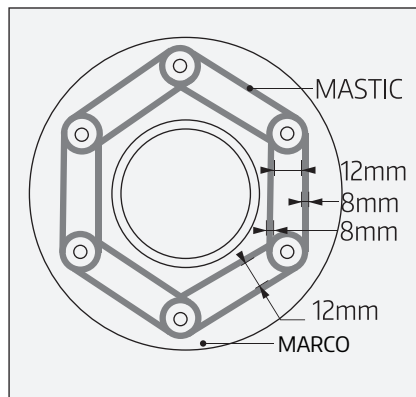


Figura 3.b

Corte la boquilla del tubo de Mastic/Silicona para producir un diámetro de cordón de 8 mm aproximadamente.

Aplicar dos filas paralelas de Mastic/Silicona alrededor de cada agujero, como se muestra a continuación.

El Mastic/Silicona se puede aplicar tanto en la parte delantera como en la trasera del marco, dependiendo de la instalación. Ver Fig.1 y Fig.2.

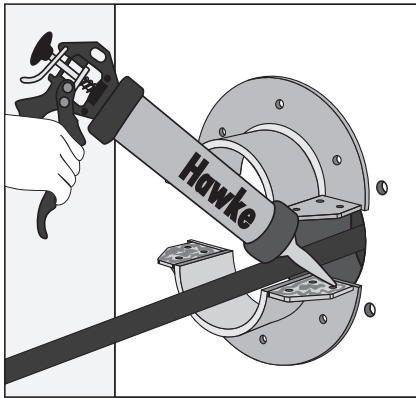


Figura 4.a

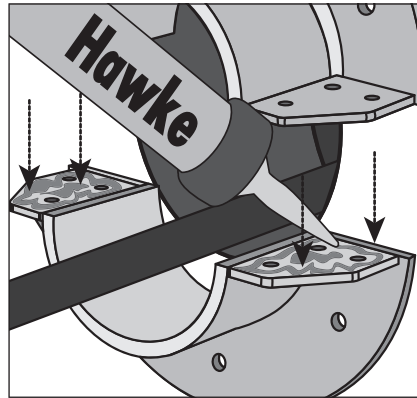


Figura 4.b

Si se está usando el marco abierto CBO, se debe aplicar Mastic/Silicona también alrededor de los agujeros del área de atornillado del extremo extraíble. Como se muestra a continuación.

Ahora se puede colocar el marco sobre sus fijaciones y apretar los tornillos para sujetar el marco al muro/suelo.

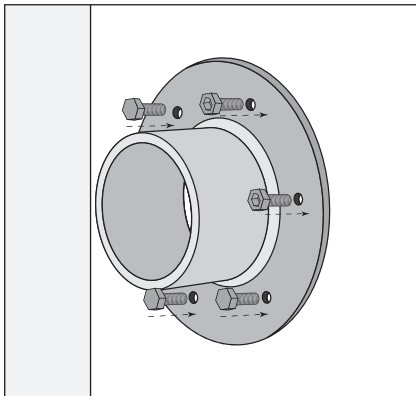


Figura 5

Cuando se aprieta hasta la medida requerida, el Mastic/Silicona debe desbordarse por fuera del marco, dejando un filete de Mastic/Silicona alrededor de los bordes externos del marco.

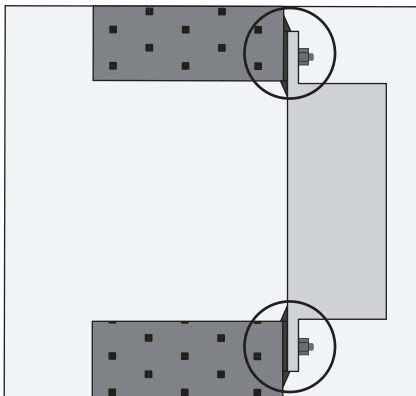
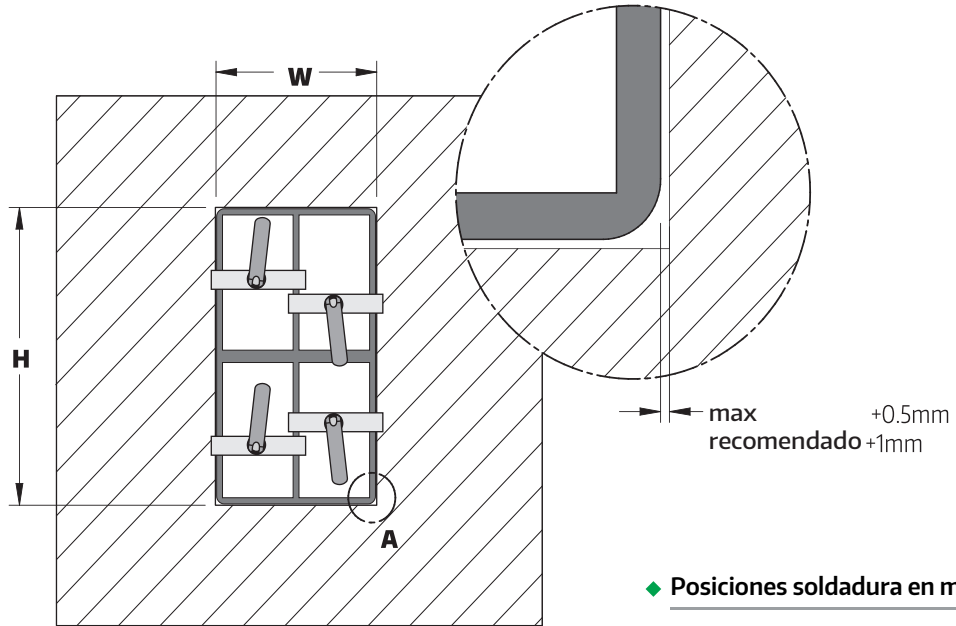


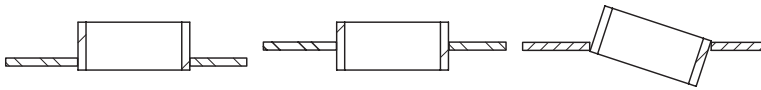
Figura 6

INSTRUCCIONES ESTÁNDAR DE SOLDADURA

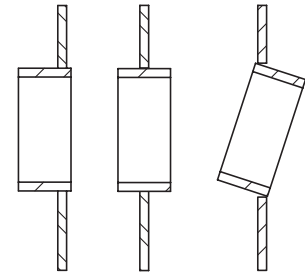
1. Comprobar las medidas de recorte de la abertura y las dimensiones externas del marco.
El margen recomendado alrededor del marco es entre 1mm y 2mm (0,5-1mm a cada lado del marco).
Consulte la pagina de dimensiones de marcos.



◆ **Posiciones soldadura en suelo**



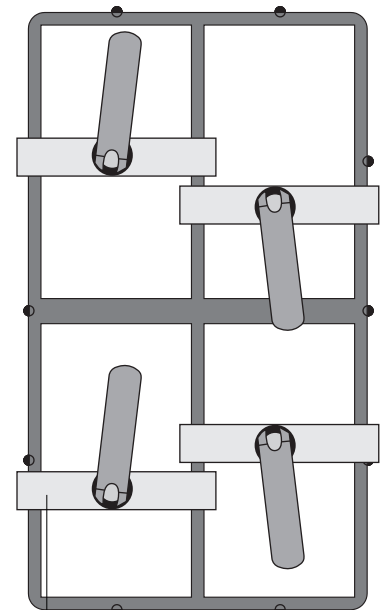
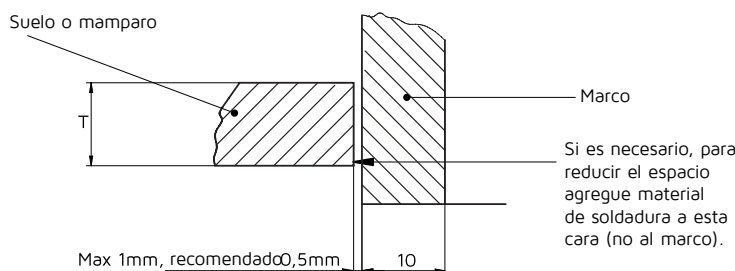
◆ **Posiciones soldadura en mamparo**



2. Realice una soldadura por puntos en el lado frontal, fijando el marco en la abertura recortada:

- ◆ Horizontalmente, un punto de soldadura en cada abertura.
- ◆ Verticalmente, un punto de soldadura en cada abertura y en cada división vertical.

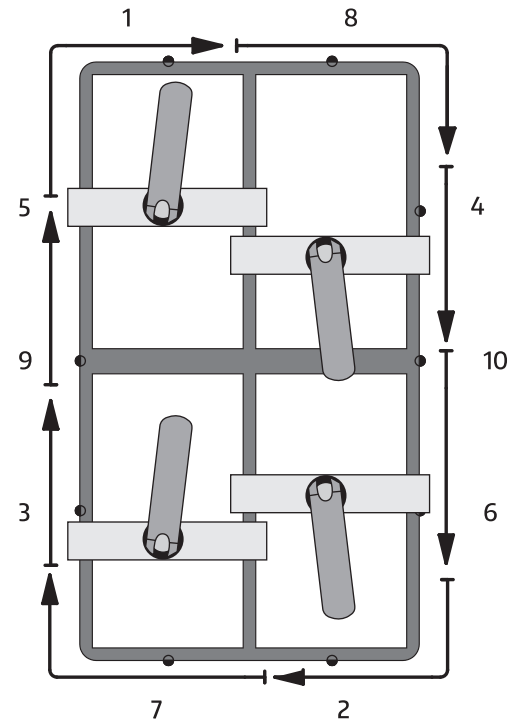
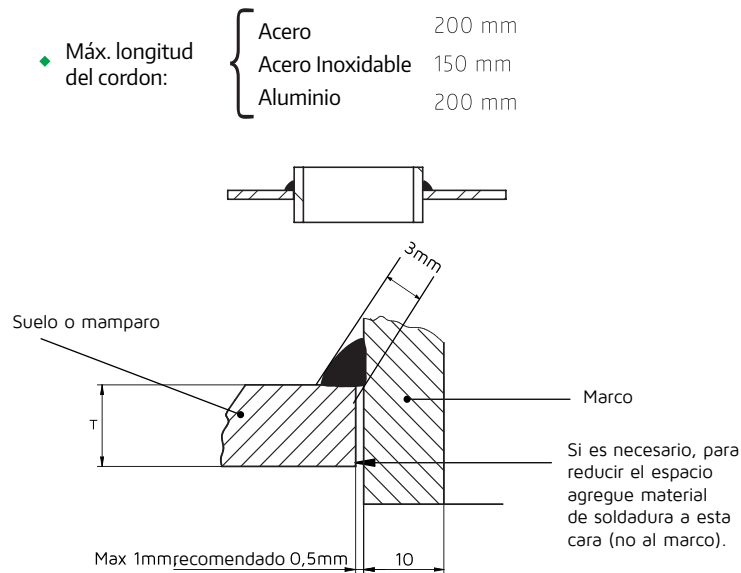
Compruebe que se mantienen las medidas de tolerancia recomendadas alrededor del marco. Si es necesario agregue o aporte material de soldadura al mamparo/cubierta (no al marco) para reducir el espacio o huelgo. Use la herramienta de soldadura para evitar deformaciones en el marco durante el proceso de soldadura.



- ◆ Herramienta de Soldadura (Ver pág.77 del catálogo) puede usarse para evitar la deformación durante la soldadura.

3. Comience a soldar el marco con un cordón de soldadura de sellado en la parte posterior. Siga la secuencia de soldadura apropiada. Este cordón de soldadura no debe sobrepasar los 3mm.

La temperatura entre pasadas no debe de exceder de los 200°C para el acero y el aluminio y de los 150 °C para el acero inoxidable.



Entrada de calor (KJ/mm) = $\frac{V \cdot I \cdot \eta}{vel \cdot 1000}$

$\eta = \begin{cases} 1 & \text{SMAW} \\ 0,8 & \text{GMAW / FCAW} \\ 0,6 & \text{GTAW} \end{cases}$

V = voltios / I = amperios / vel = mm/s

	Max. Entrada de calor (KJ/mm)		
	Acero	Acero Inoxidable	Aluminio
a = 3 mm	1,2	1,1	2

4. Antes de comenzar la soldadura de relleno, pulir bien los puntos de soldadura. Los cordones de soldadura no deben comenzar ni terminar en un punto de soldadura, sino que deben de pasar sobre los puntos.

Siga la misma secuencia de soldadura para un procedimiento correcto.

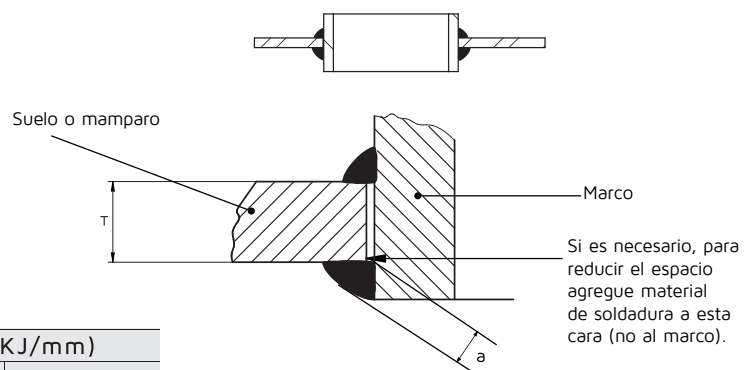
La temperatura entre pasadas no debe de exceder de los 200°C para el acero y el aluminio, y de los 150°C para el acero inoxidable, evitando así sobrecalentamientos y deformaciones del marco.

Este cordón de soldadura debe superar los siguientes valores.

T > 7mm a=5mm
T ≤ 7mm a=4mm

♦ Máx. longitud del cordón:

Acero	200 mm
Acero Inoxidable	150 mm
Aluminio	200 mm

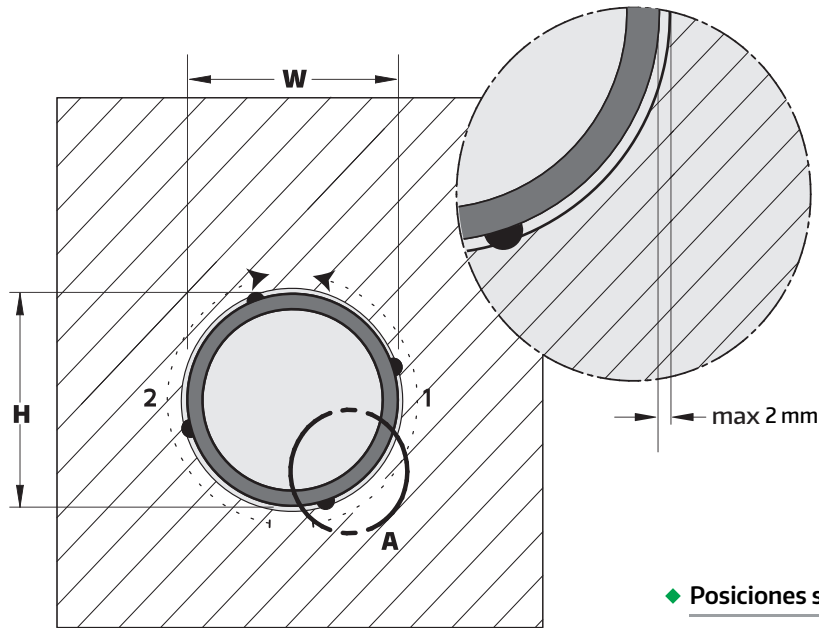


	Max. Entrada de calor (KJ/mm)		
	Acero	Acero Inoxidable	Aluminio
a = 4 mm	1,2	1,1	2
a = 5 mm	1,4	1,1	2

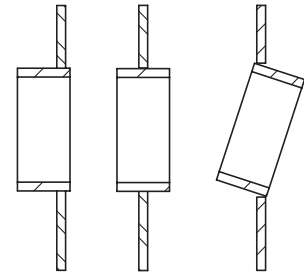
HTS-ES-W1001-Rev00-10/21

INSTRUCCIONES SOLDADURA DE CASQUILLOS

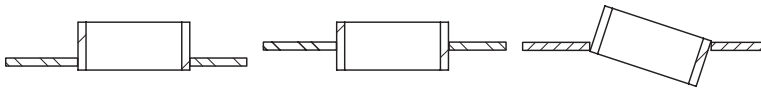
1. Comprobar las medidas de recorte de la abertura y las dimensiones externas del casquillo.
El margen recomendado alrededor del casquillo es entre 1mm y 2mm (0,5-1mm a cada lado del marco). Consulte la pagina de dimensiones de marcos.



◆ Posiciones soldadura en mamparo

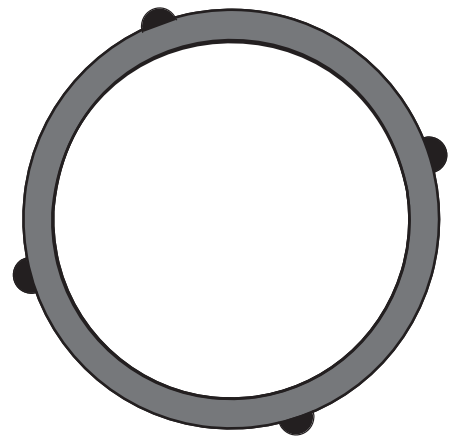
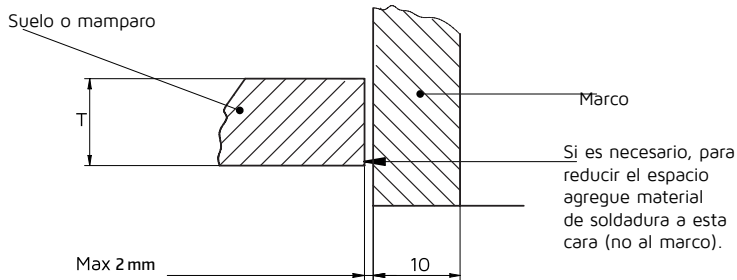


◆ Posiciones soldadura en suelo



2. Realice una soldadura por puntos en el lado frontal, fijando el casquillo en la abertura recortada:

Compruebe que se mantienen las medidas de tolerancia recomendadas alrededor del marco. Si es necesario agregue o aporte material de soldadura al mamparo/cubierta (no al marco) para reducir el espacio o huelgo.



3. Comience a soldar el marco con un cordón de soldadura de sellado en la parte posterior. Siga la secuencia de soldadura apropiada. Este cordón de soldadura no debe sobrepasar los 3mm.

La temperatura entre pasadas no debe de exceder de los 200°C para el acero y el aluminio y de los 150°C para el acero inoxidable, evitando sobrecalentamientos y deformaciones en el marco.

◆ Máx. longitud del cordón:

Acero	200 mm
Acero Inoxidable	150 mm
Aluminio	200 mm

Si es necesario, para reducir el espacio agregue material de soldadura a esta cara (no al marco).

Entrada de calor (KJ/mm) = $\frac{V \cdot I \cdot \eta}{vel \cdot 1000}$

$\eta = \begin{cases} 1 & \text{SMAW} \\ 0,8 & \text{GMAW / FCAW} \\ 0,6 & \text{GTAW} \end{cases}$

V = voltios/I = amperios/vel = mm/s

	Max. Entrada de calor (KJ/mm)		
	Acero	Acero Inoxidable	Aluminio
a = 3 mm	1,2	1,1	2

4. Antes de comenzar la soldadura de relleno, pulir bien los puntos de soldadura. Los cordones de soldadura no deben comenzar ni terminar en un punto de soldadura, sino que deben de pasar sobre los puntos. Siga la misma secuencia de soldadura para un procedimiento correcto.

La temperatura entre pasadas no debe de exceder de los 200°C para el acero y el aluminio, y de los 150°C para el acero inoxidable, evitando sobrecalentamientos y deformaciones en el marco.

Este cordón de soldadura debe superar los siguientes valores.

- T > 7mm a=5mm
- T ≤ 7mm a=4mm

◆ Máx. longitud del cordón:

Acero	200 mm
Acero Inoxidable	150 mm
Aluminio	200 mm

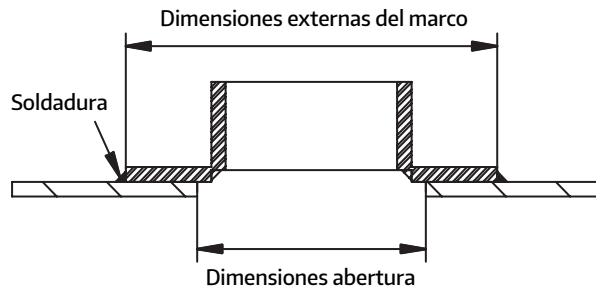
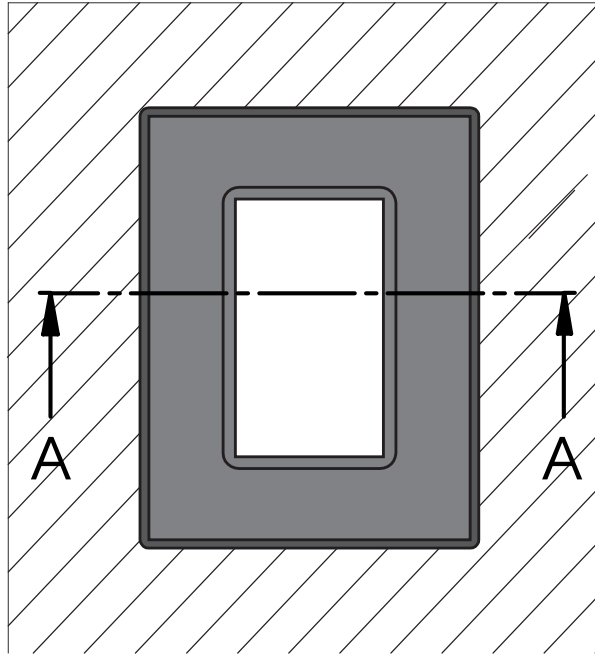
Si es necesario, para reducir el espacio agregue material de soldadura a esta cara (no al marco).

	Max. Entrada de calor (KJ/mm)		
	Acero	Acero Inoxidable	Aluminio
a = 4 mm	1,2	1,1	2
a = 5 mm	1,4	1,1	2

HTS-ES-WI007-Rev00-10/21

 → **INSTRUCCIONES SOLDADURA HAFX**

1. Realice la soldadura por puntos en el lado frontal, centrando el marco en la abertura de recorte. Igual que el paso 2 de las instrucciones de soldadura estándar. (vea pág...150).



Dimensión mínima abertura = (HAFX dimensiones externas) menos de 110mm
Dimensión máxima abertura = (HAFX dimensiones externas) menos de 10mm

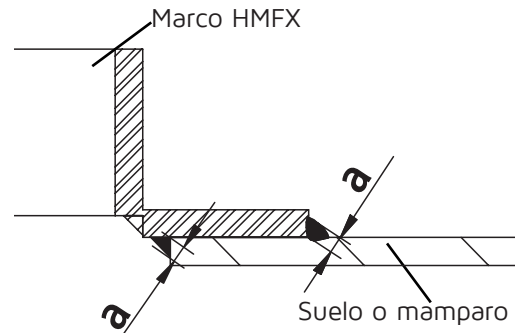
2. Antes de comenzar la soldadura de relleno, pulir bien los puntos de soldadura. Los cordones de soldadura no deben comenzar ni terminar en un punto de soldadura, sino que deben de pasar sobre los puntos.

Siga la misma secuencia de soldadura para un procedimiento correcto. La temperatura entre pasadas no debe de exceder de los 200°C para el acero y el aluminio, y de los 150°C para el acero inoxidable, evitando sobrecalentamientos y deformaciones en el marco.

Este cordón de soldadura debe superar los siguientes valores.

T > 7mm a=5mm
 T ≤ 7mm a=4mm

♦ Máx. longitud del cordón: { Acero 200 mm
 Acero Inoxidable 150 mm
 Aluminio 200 mm

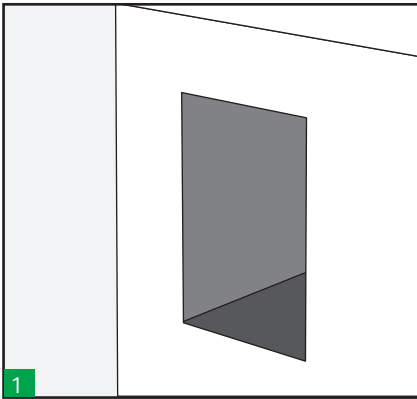


$$\text{Entrada de calor (KJ/mm)} = \frac{V \cdot I \cdot \eta}{\text{vel} \cdot 1000} \quad \eta = \begin{cases} 1 & \text{SMAW} \\ 0,8 & \text{GMAW / FCAW} \\ 0,6 & \text{GTAW} \end{cases}$$

V = voltios / I = amperios / vel = mm/s

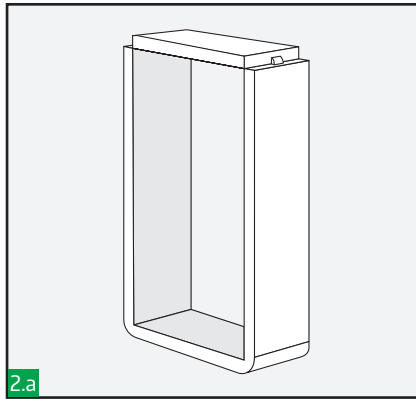
	Max. Entrada de calor (KJ/mm)		
	Acero	Acero Inoxidable	Aluminio
a = 4 mm	1,2	1,1	2
a = 5 mm	1,4	1,1	2

→ **HMOX** Guía de soldadura:

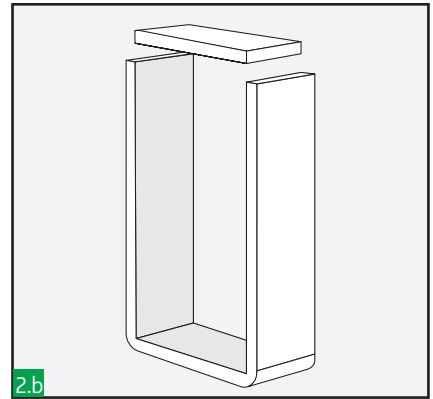


1

Asegúrese de que las dimensiones de la abertura son acordes con las instrucciones de soldadura estándar de los marcos HMX

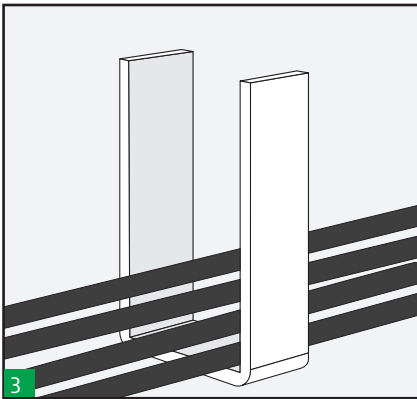


2.a



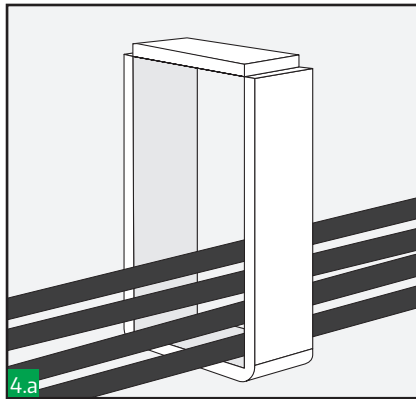
2.b

Rompa los puntos de soldadura y retire la pieza final del extremo del marco.

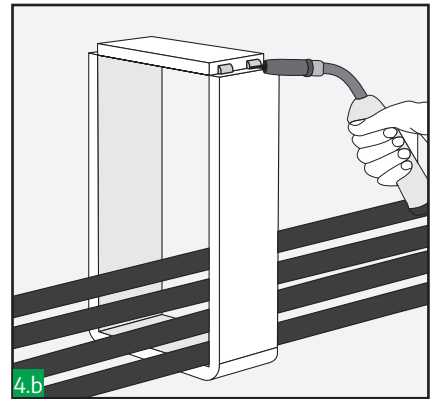


3

Coloque el marco alrededor de los cables. Coloque la pieza final de soldadura en su lugar. La pieza final debe estar centrada en las barras laterales.

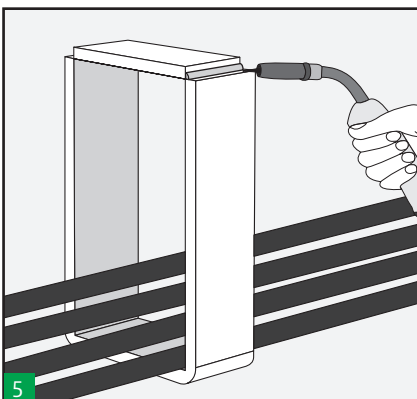


4.a



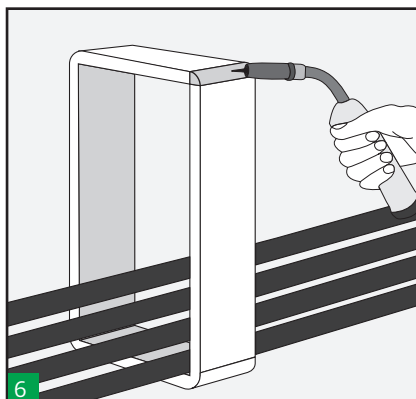
4.b

Suelde con puntos la pieza final en su lugar. La pieza final debe estar centrada en las barras laterales.



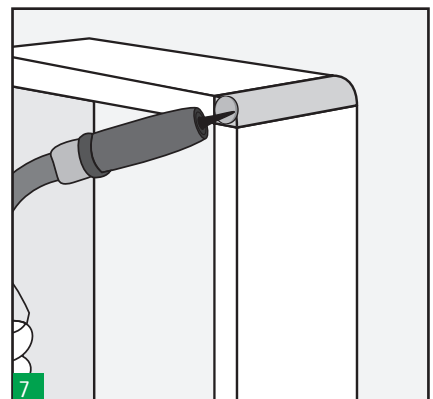
5

Ejecutar el cordón de soldadura en todo el ancho del marco.



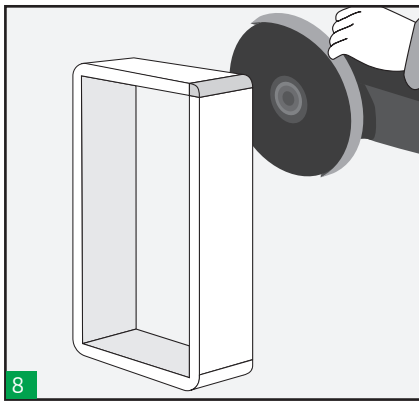
6

Ejecute la soldadura final formando un radio completo en las esquinas del marco.



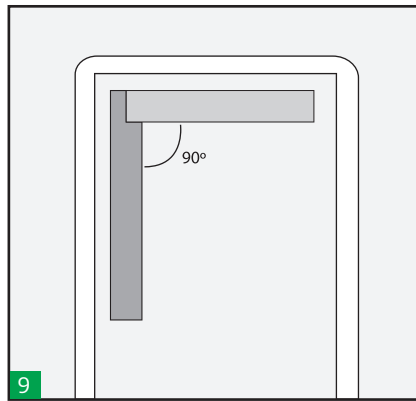
7

Limpe ambos lados del marco/soldaduras y realice puntos de soldadura para asegurar el sellado. La soldadura no debe penetrar dentro de las esquinas del marco.



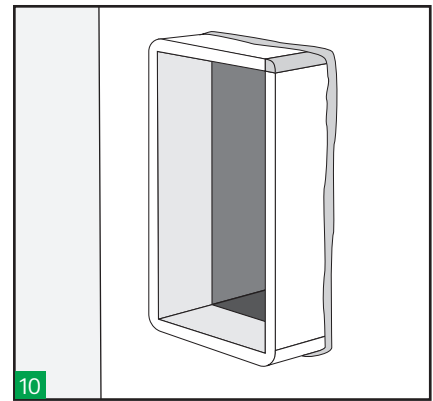
8

Limpiar los puntos.



9

Comprobar la cuadratura y el paralelismo.



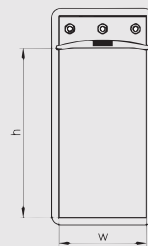
10

Suelde el marco en su posición de acuerdo con las instrucciones de soldadura del marco rectangular HMX y selle el marco según la guía de instalación del sistema rectangular estándar.

◆ Notas

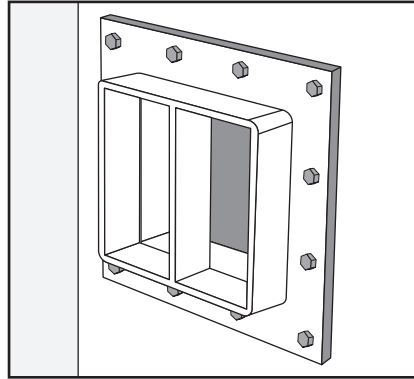
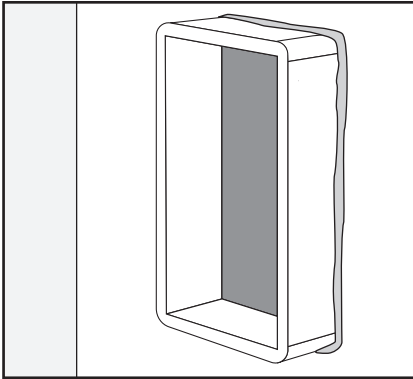
Deje el sistema al menos 24h antes de aplicar presión. Para desmontarlo ver instrucciones de desarme.

◆ Área de sellado

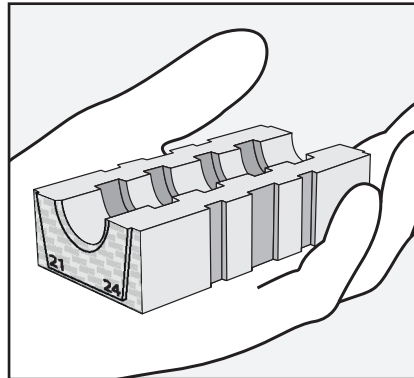
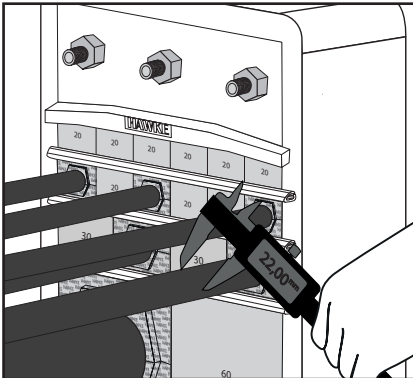


APERTURE SIZE	SEALING AREA (w x h)
1	60 x 60
2	120 x 60
3	60 x 120
4	120 x 120
5	60 x 180
6	120 x 180
7	60 x 240
8	120 x 240

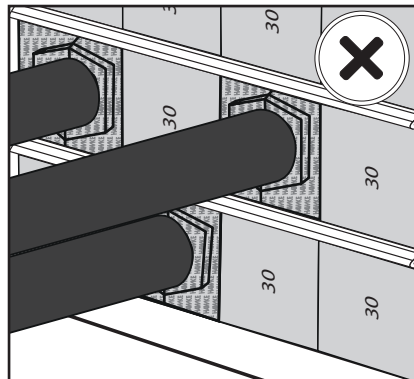
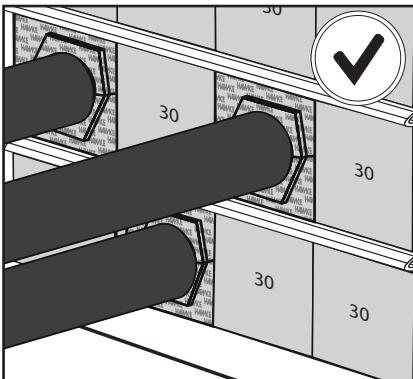
RECTANGULAR ESTÁNDAR Guía de Inspección de instalación estándar:



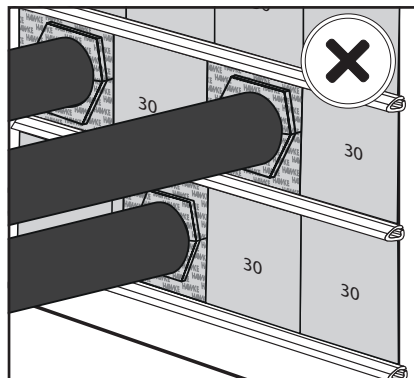
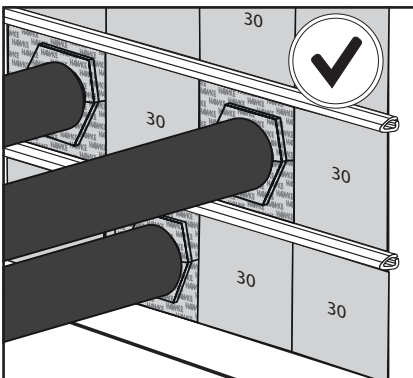
Comprobar que el marco Hawke que ha sido empleado en la instalación esta debidamente instalado (Atornillado/ soldado) y que este no tiene daños mecánicos o de corrosión.



Mida el diámetro exterior del cable y asegúrese de que está dentro del rango de sellado del taco, estos están marcados en el frente del taco y por el código de color.

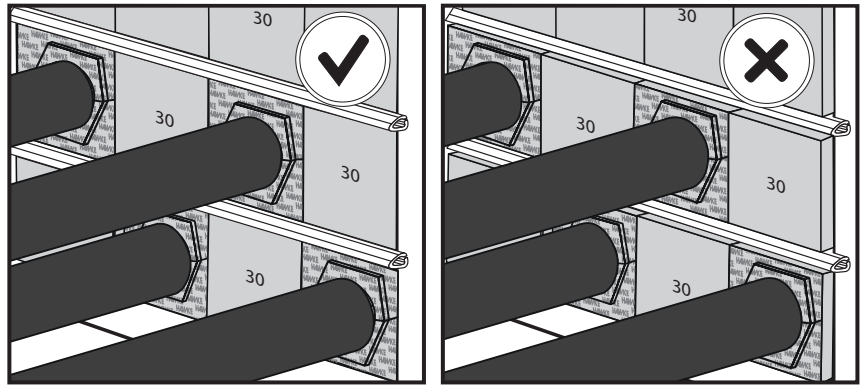


Comprobar la correcta orientación de los tacos.

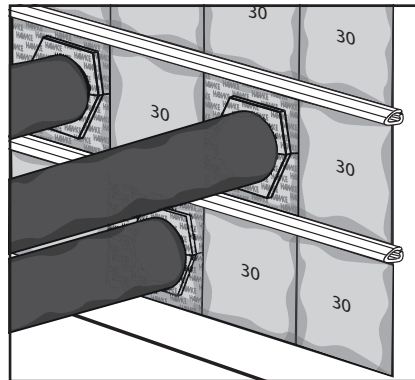


Comprobar que hay una placa de separación entre cada fila de tacos y que no hay una placa de separación entre la fila inferior de tacos y el marco.

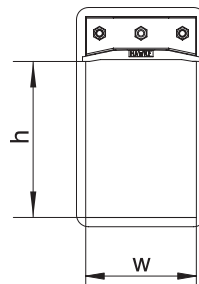
Comprobar que todos los tacos están instalados entre los bordes de retención de las placas de separación.



Comprobar que el lubricante Hawke ha sido usado durante la instalación.

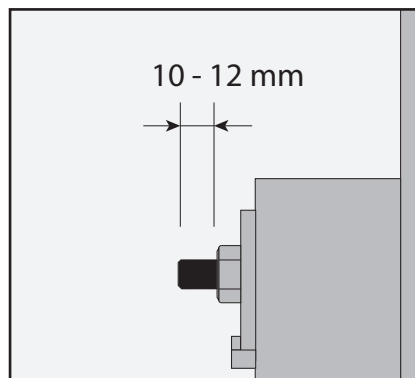


Comprobar que hay suficientes tacos instalados dentro del marco para cubrir el área de sellado definido por el tamaño del marco.



TAMAÑO	ÁREA DE SELLADO (w x h)
1	60 x 60
2	120 x 60
3	60 x 120
4	120 x 120
5	60 x 180
6	120 x 180
7	60 x 240
8	120 x 240

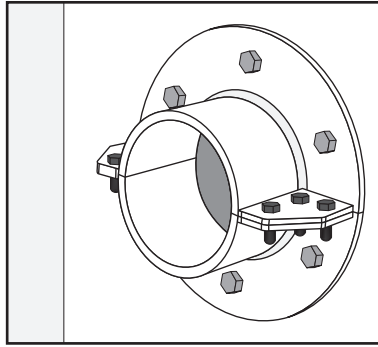
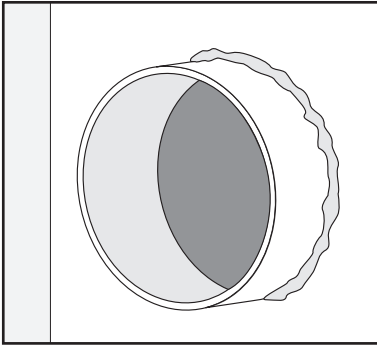
Comprobar que se ha realizado un apriete correcto de los tornillos (aproximadamente 10-12 mm de rosca en cada tornillo debe sobresalir de la tuerca).



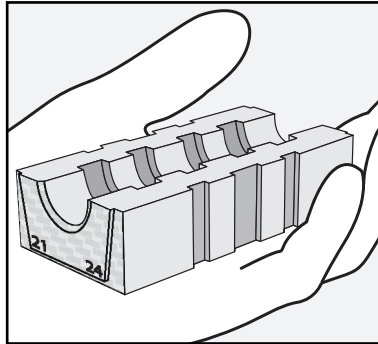
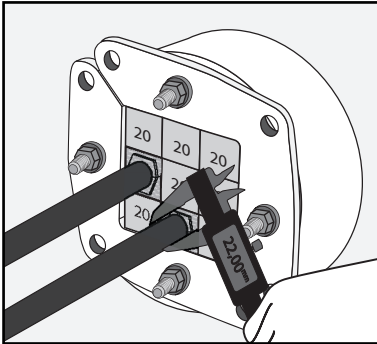
Notas

Deje el sistema al menos 24h antes de aplicar presión.
Si la aplicación del marco supera los 3,5 bar, se deben usar placas de alta presión junto con una tira de sellado adicional de 5 mm.

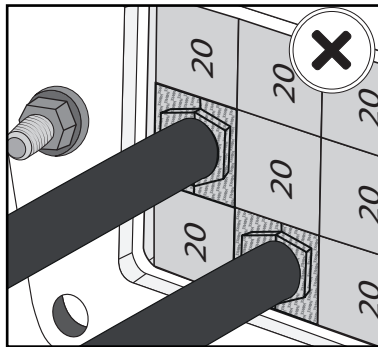
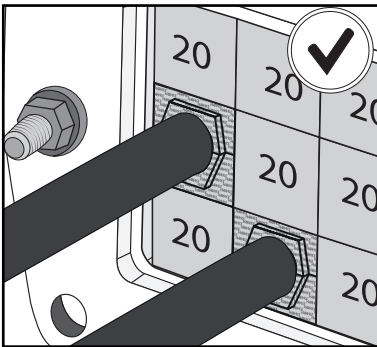
→ **SISTEMA CIRCULAR HRTO/HRT** Guía de Inspección de instalación estándar:



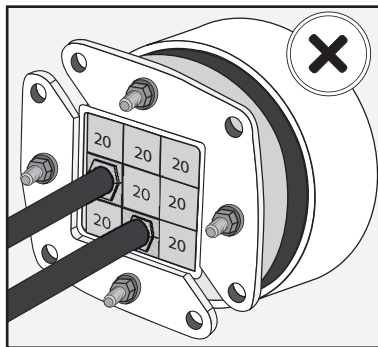
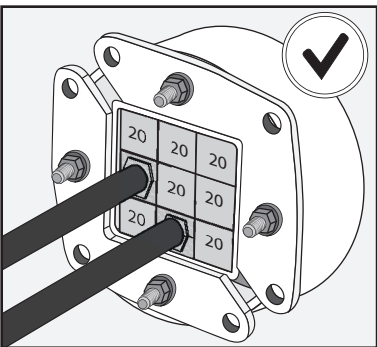
Comprobar que el casquillo Hawke que ha sido empleado en la instalación esta debidamente instalado (Atornillado/ soldado) y que este no tiene daños mecánicos o de corrosión.



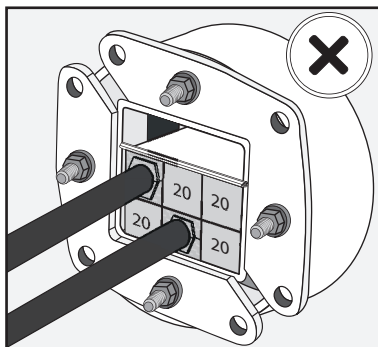
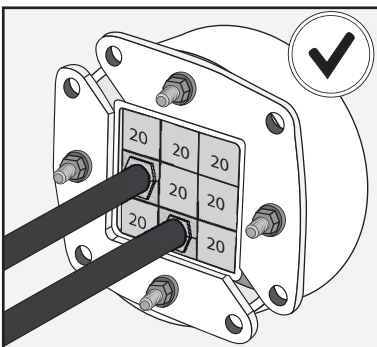
Medir el diámetro exterior del cable y asegurarse que el diámetro del cable/ tubería entra dentro del rango marcado en la parte frontal del taco o asegurarse mediante el código de colores de los tacos.



Comprobar la correcta orientación de los tacos.

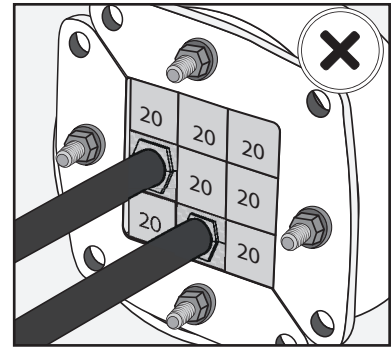
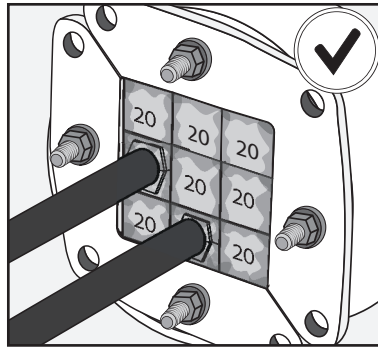


Comprobar que el HRT/HRTO esta completamente insertado en el casquillo/abertura.

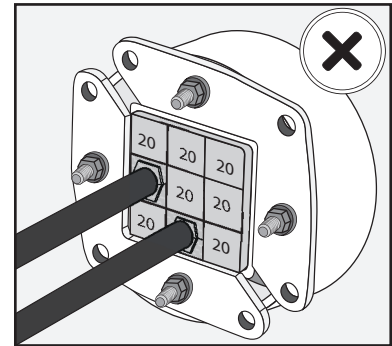
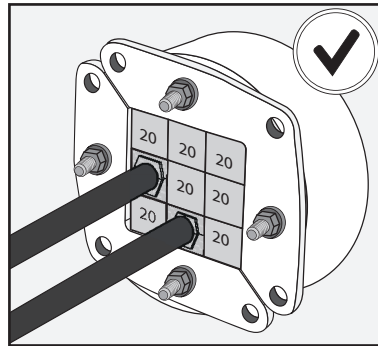


Comprobar que no se han usado placas de separación en la instalación.

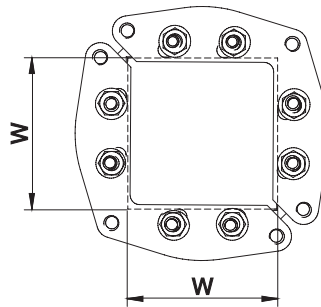
Comprobar que el lubricante Hawke ha sido usado durante la instalación.



Comprobar que las placas frontales han sido cerradas.

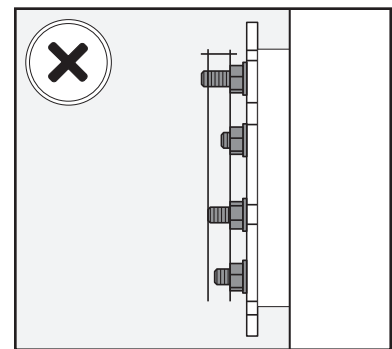
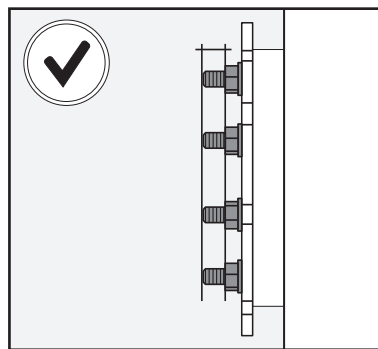


Comprobar que hay suficientes tacos instalados dentro del marco para cubrir el área de sellado definido por el tamaño del marco.



TAMAÑO	ÁREA DE SELLADO (w x h)
HRTO-30	15x15
HRTO-40	20x20
HRTO-50	30x30
HRTO-70	40x40
HRTO-100	60x60
HRTO-125	80x80
HRTO-150	90x90
HRTO-200	120x120

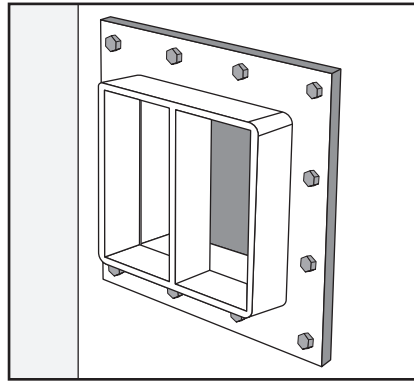
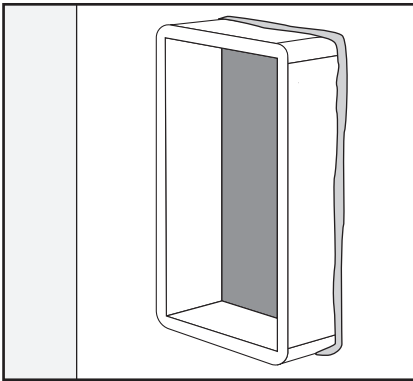
Comprobar que se ha realizado un correcto apriete de los tornillos (aproximadamente 10-12 mm de rosca en cada tornillo debe sobresalir de la tuerca).



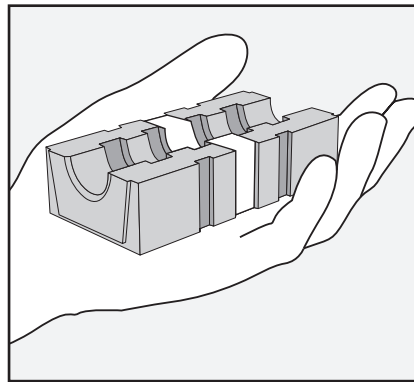
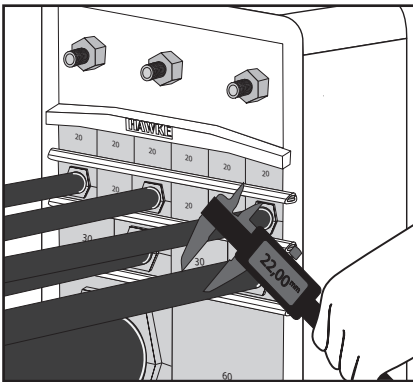
 Notas

- Deje el sistema al menos 24h antes de aplicar presión.
- Compruebe que haya suficientes tacos instalados en el marco para cubrir el área de sellado definido para cada tamaño de marco.

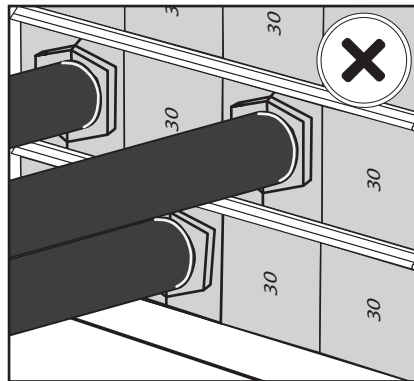
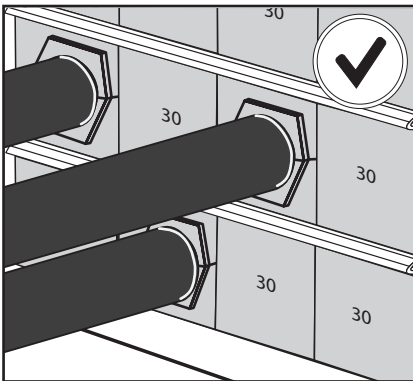
→ **RECTANGULAR EMC** Guía de Inspección de instalación estándar:



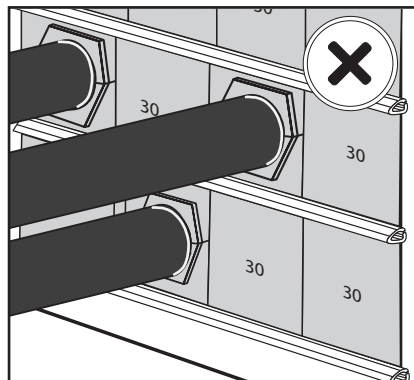
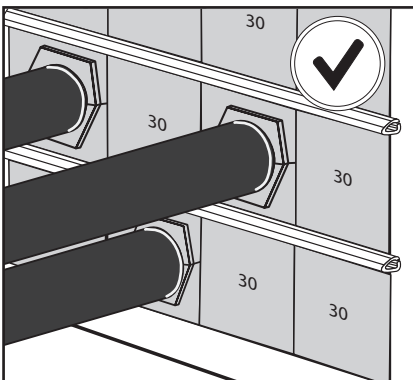
Compruebe que el marco Hawke utilizado en la instalación haya sido instalado correctamente (soldado/atornillado) y que no tenga daños mecánicos o de corrosión.



Mida el diámetro exterior del cable y asegúrese de que esté dentro del rango de sellado del taco marcado en la parte frontal del taco.

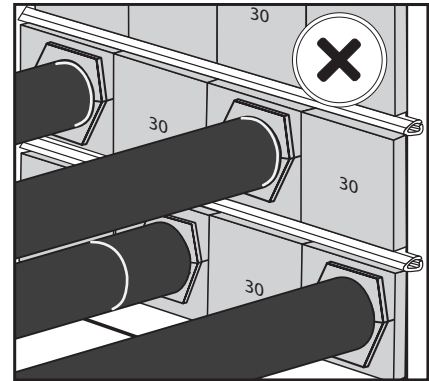
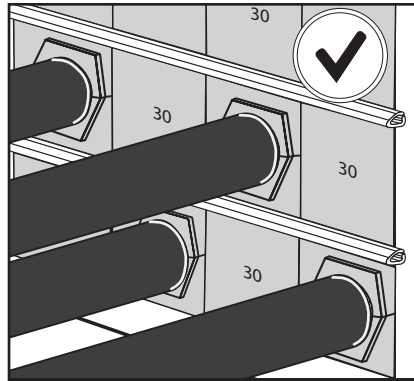


Compruebe la correcta orientación de los tacos.

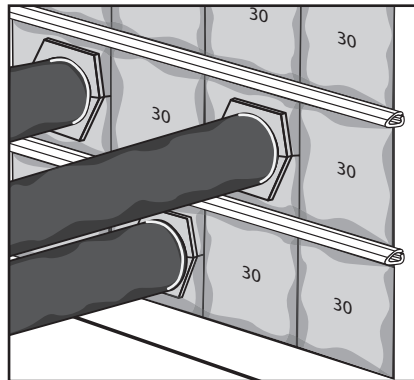


Verifique que haya una placa de separación entre cada fila de tacos y que no haya placa de separación entre la fila inferior de tacos y el marco.

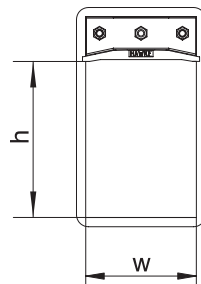
Verifique que todos los tacos estén instalados entre los bordes de retención de las placas de separación. Compruebe que las marcas sean visibles en todos los cables para garantizar que los tacos y las cintas de cobre estén alineados.



Compruebe que el Lubricante Hawke ha sido utilizado durante la instalación.

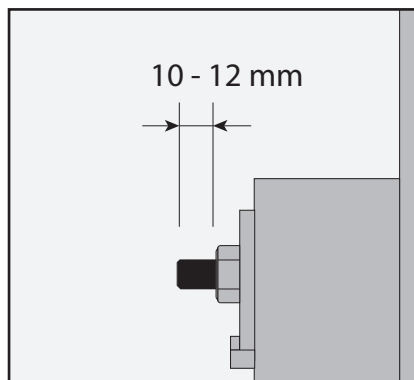


Compruebe que hay suficientes tacos instalados en el marco para cubrir el área de sellado definida para cada tamaño de marco .



TAMAÑO	ÁREA DE SELLADO (w x h)
1	60 x 60
2	120 x 60
3	60 x 120
4	120 x 120
5	60 x 180
6	120 x 180
7	60 x 240
8	120 x 240

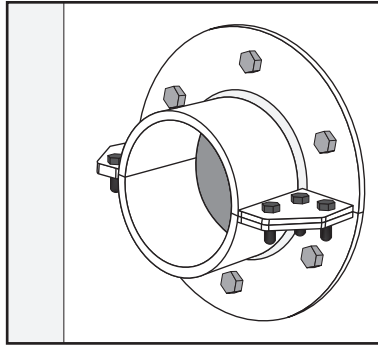
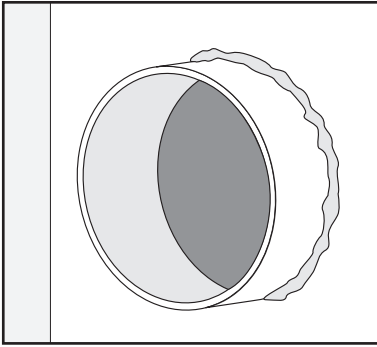
Comprobar que se ha realizado un correcto apriete de los tornillos (aproximadamente 10-12 mm de rosca en cada tornillo debe sobresalir de la tuerca).



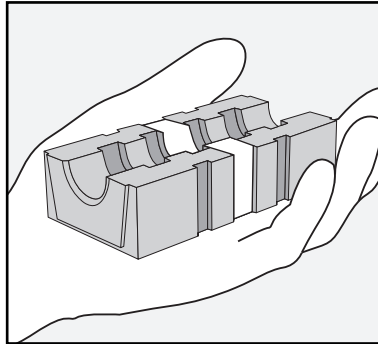
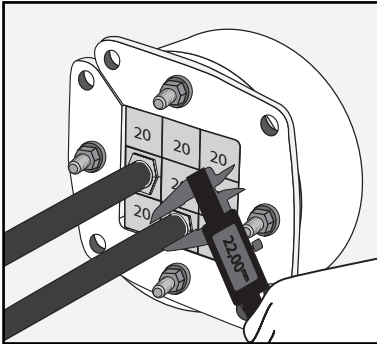
Notas

- Deje el sistema al menos 24h antes de aplicar presión.
- Si la aplicación del marco supera los 3,5 bar, se deben usar placas de alta presión junto con una tira de sellado adicional de 5 mm.

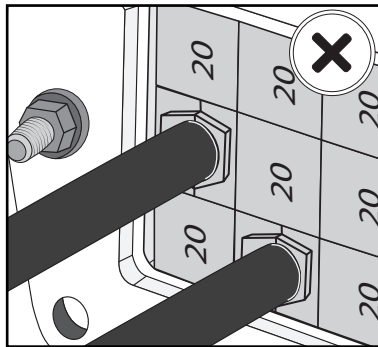
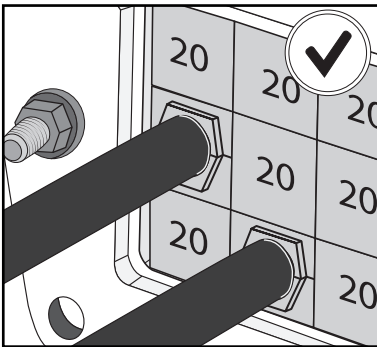
→ **SISTEMA CIRCULAR EMC HRTO/HRT** Guía de Inspección de instalación estándar:



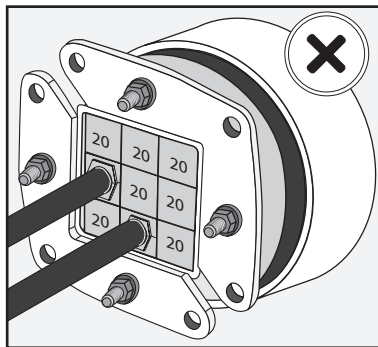
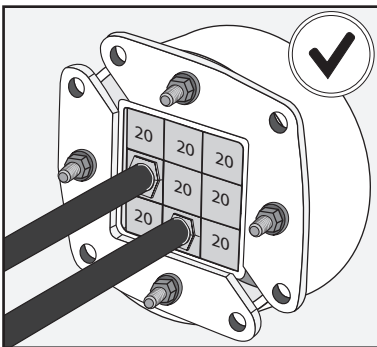
Comprobar que el casquillo Hawke que ha sido empleado en la instalación está debidamente instalado (Atornillado/soldado) y que este no tiene daños mecánicos o de corrosión.



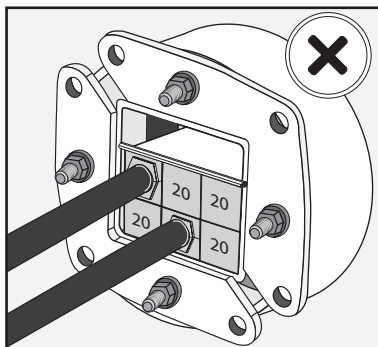
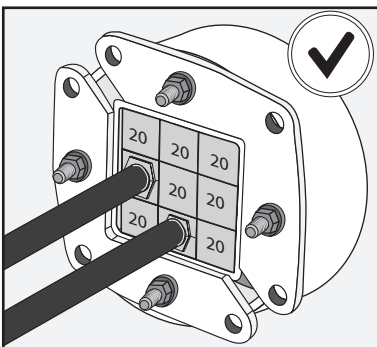
Medir el diámetro exterior del cable y asegurarse que el diámetro del cable /tubería entra dentro del rango marcado en la parte frontal del taco.



Comprobar la correcta orientación de los tacos.

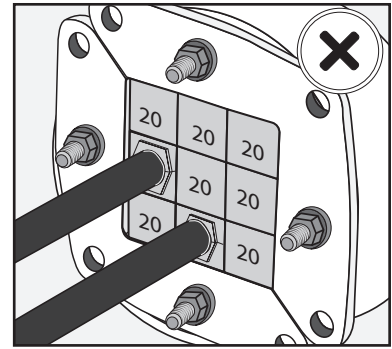
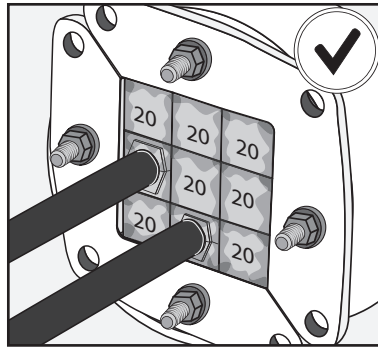


Comprobar que el HRT/HRTO está completamente insertado en el casquillo/abertura.



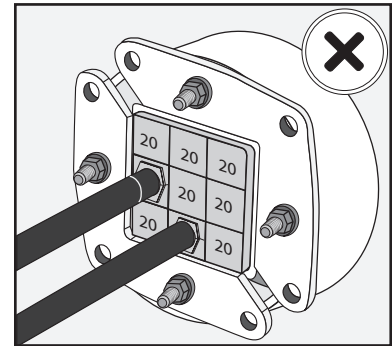
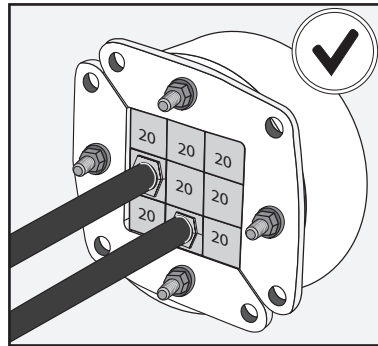
Comprobar que no se han usado placas de separación en la instalación.

Comprobar que el lubricante Hawke ha sido usado durante la instalación.

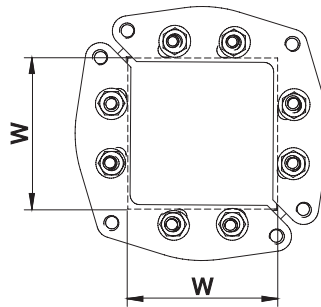


Comprobar que las placas frontales han sido cerradas.

Compruebe que las marcas sean visibles en todos los cables para garantizar que los tacos y las cintas de cobre estén alineados.

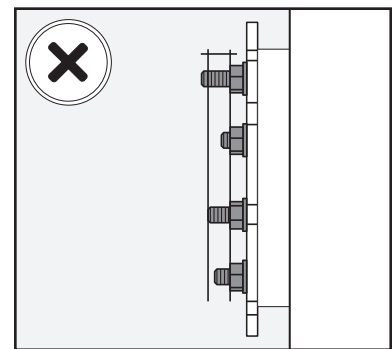
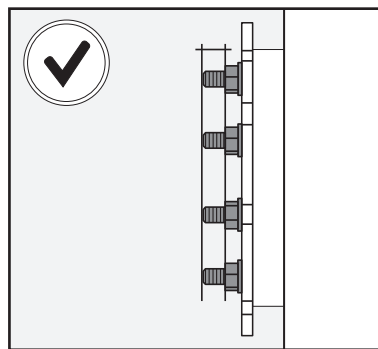


Comprobar que hay suficientes tacos instalados dentro del marco para cubrir el área de sellado definido por el tamaño del marco.



TAMAÑO	AREA DE SELLADO (w x h)
HRTO-30	15x15
HRTO-40	20x20
HRTO-50	30x30
HRTO-70	40x40
HRTO-100	60x60
HRTO-125	80x80
HRTO-150	90x90
HRTO-200	120x120

Comprobar que se ha realizado un correcto apriete de los tornillos (aproximadamente 10-12 mm de rosca en cada tornillo debe sobresalir de la tuerca).

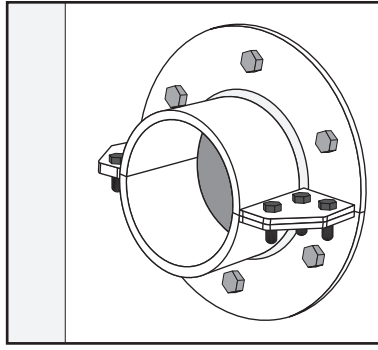
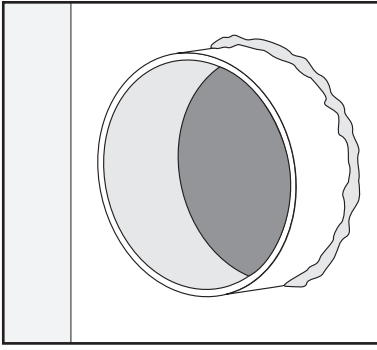


 Notas

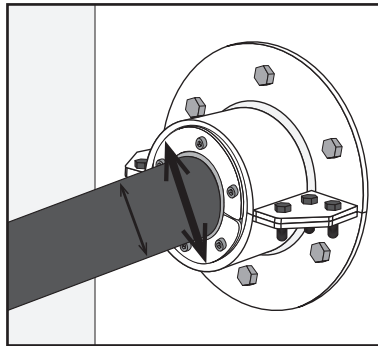
Deje el sistema al menos 24h antes de aplicar presión.
Compruebe que haya suficientes tacos instalados en el marco para cubrir el área de sellado definida para cada tamaño de marco.

→ **SISTEMA CIRCULAR HRST ESTÁNDAR**

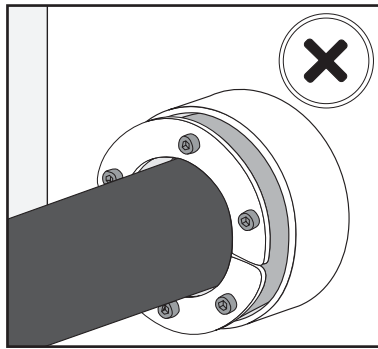
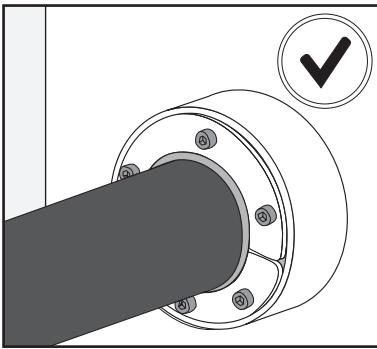
Guía de Inspección de instalación estándar:



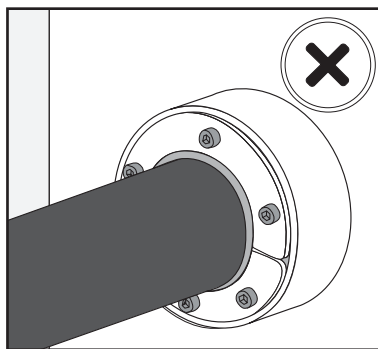
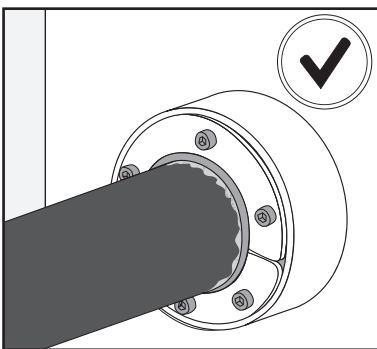
Comprobar que el marco Hawke que ha sido empleado en la instalación está debidamente instalado (Atornillado/soldado) y que este no tiene daños mecánicos o de corrosión.



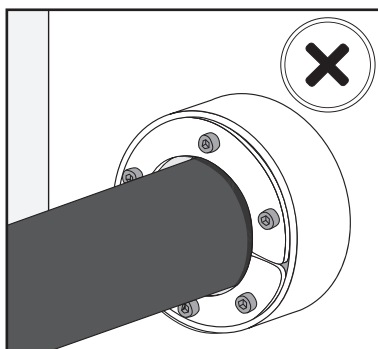
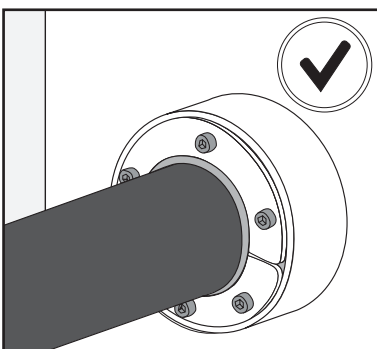
Comprobar que el diámetro interior del casquillo y el exterior del cable/tubería para verificar que está dentro del rango del HRST seleccionado.



Comprobar que el HRST está completamente insertado en el casquillo / apertura.



Comprobar que el lubricante Hawke se ha usado en la instalación.

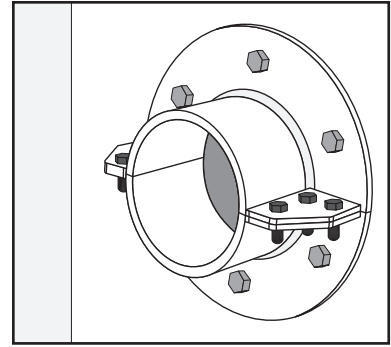
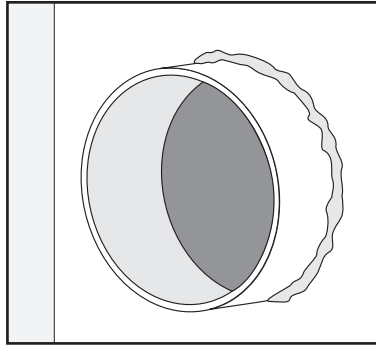


Comprobar que todos los tornillos han sido apretados de manera similar y no existen huecos entre los cables/tubería y el HRST.

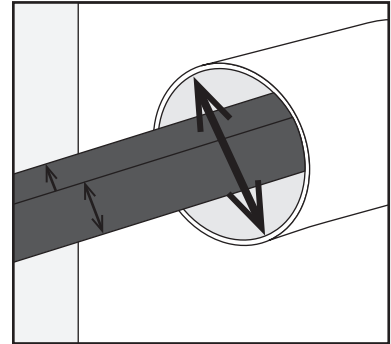
→ **SISTEMA CIRCULAR HRST MULTIAGUJERO**

Guía de Inspección de instalación estándar:

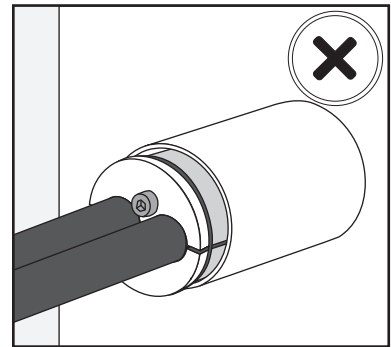
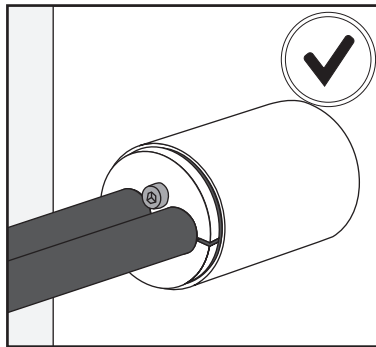
Comprobar que el marco Hawke que ha sido empleado en la instalación está debidamente instalado (Atornillado/soldado) y que este no tiene daños mecánicos o de corrosión.



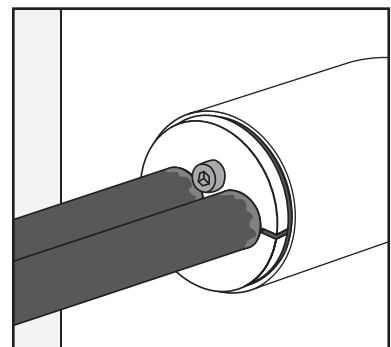
Comprobar el diámetro interior del casquillo y el diámetro exterior del cable/tubería para verificar que está dentro del rango de sellado del HRST seleccionado.



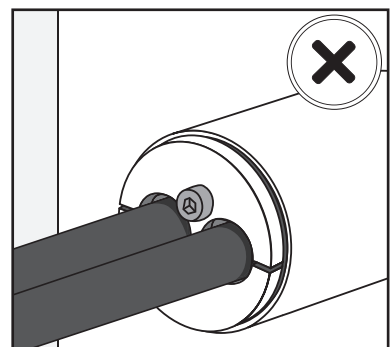
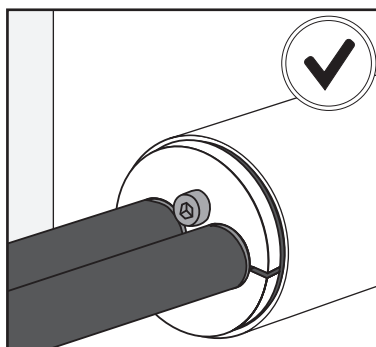
Comprobar que el HRST está completamente insertado en el casquillo/apertura.

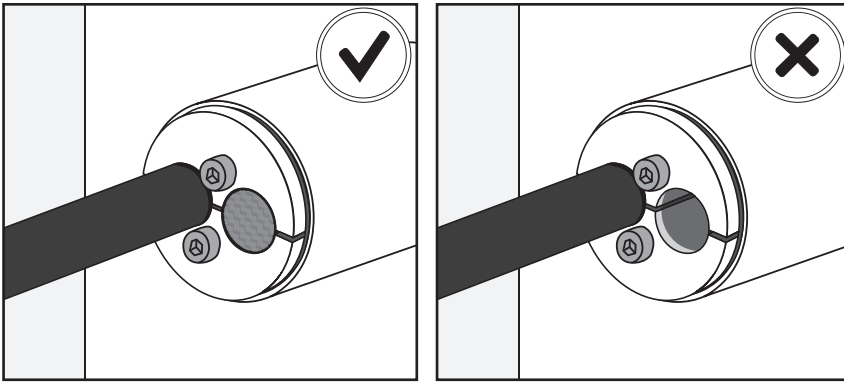


Comprobar que el lubricante Hawke se ha usado en la instalación.



Comprobar que todos los tornillos han sido apretados de manera similar y no existen huecos entre los cables/tubería y el HRST.





Verifique que todos los espacios del HRST no ocupados estén sellados con los tapones para HRST de Hawke.

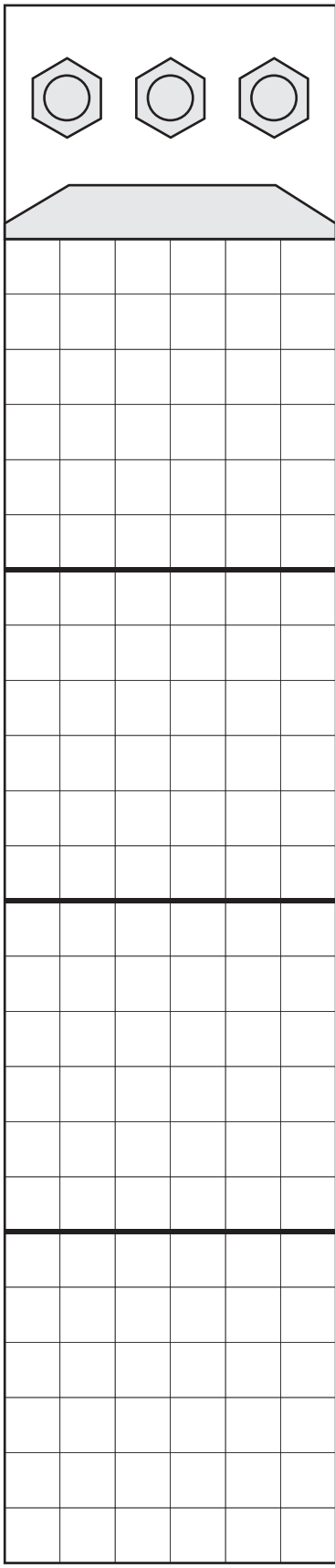


Notas

Deje el sistema al menos 24h antes de aplicar presión.

PLANTILLAS

 → **MARINO Y CIVIL RECTANGULAR ESTÁNDAR** Plantilla de sellado:

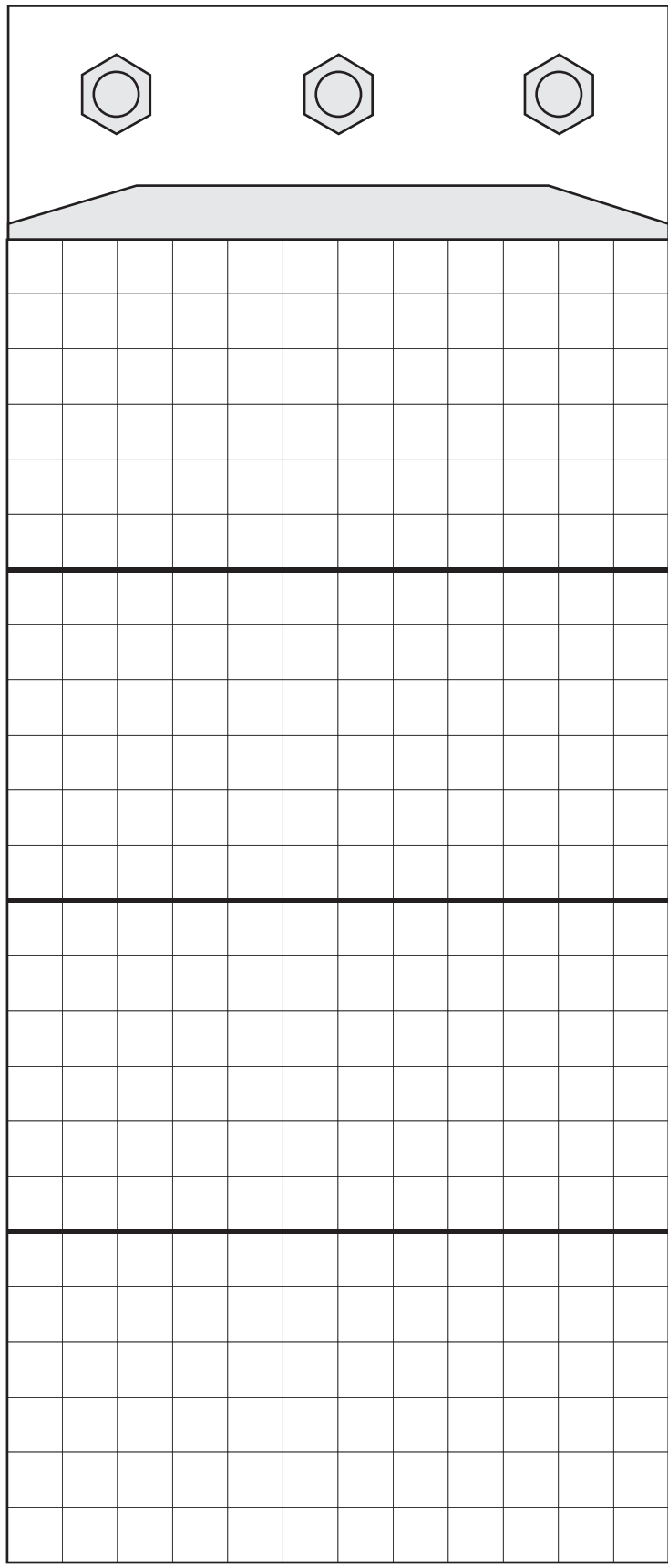


1

3

5

7



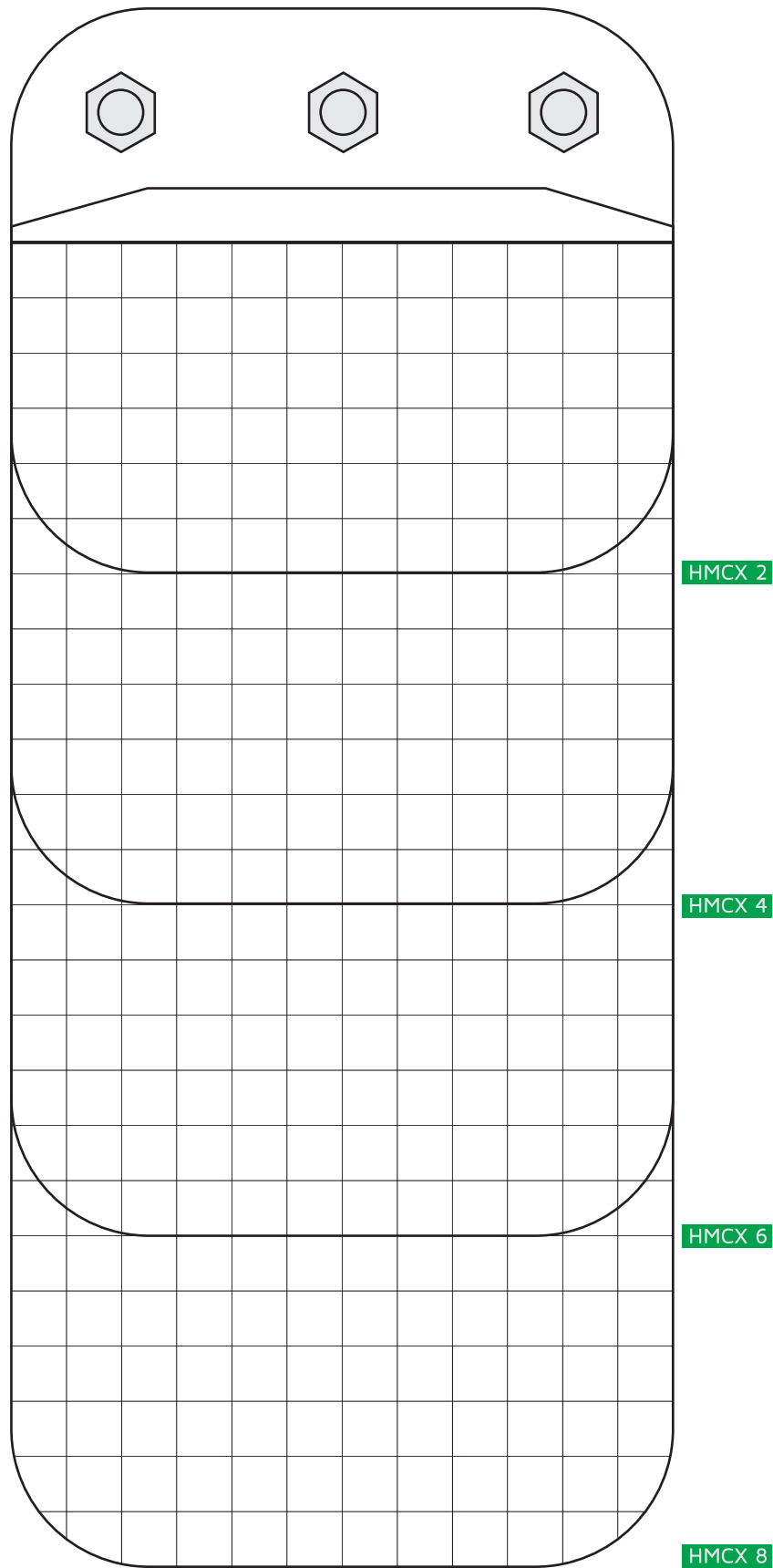
2

4

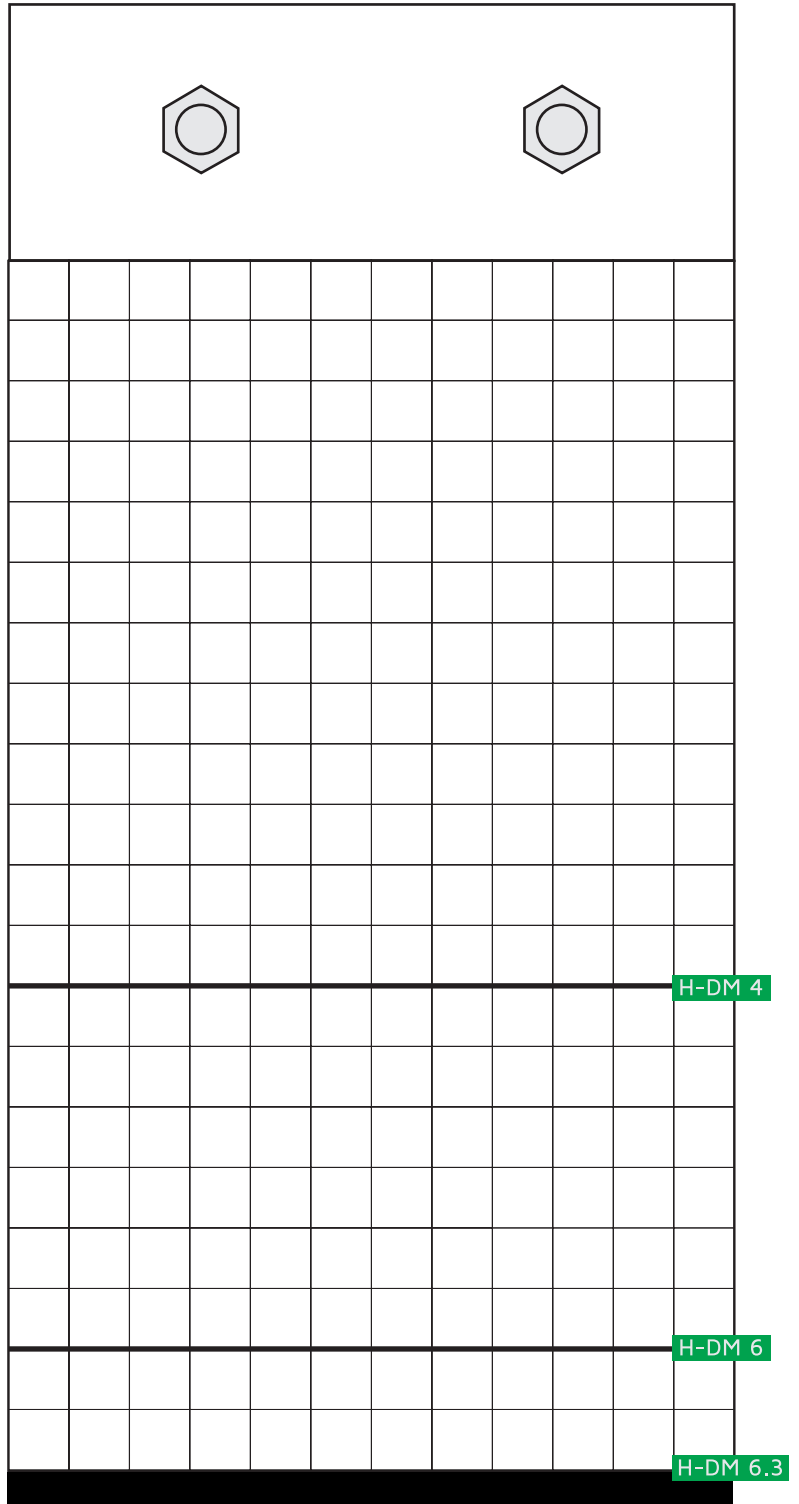
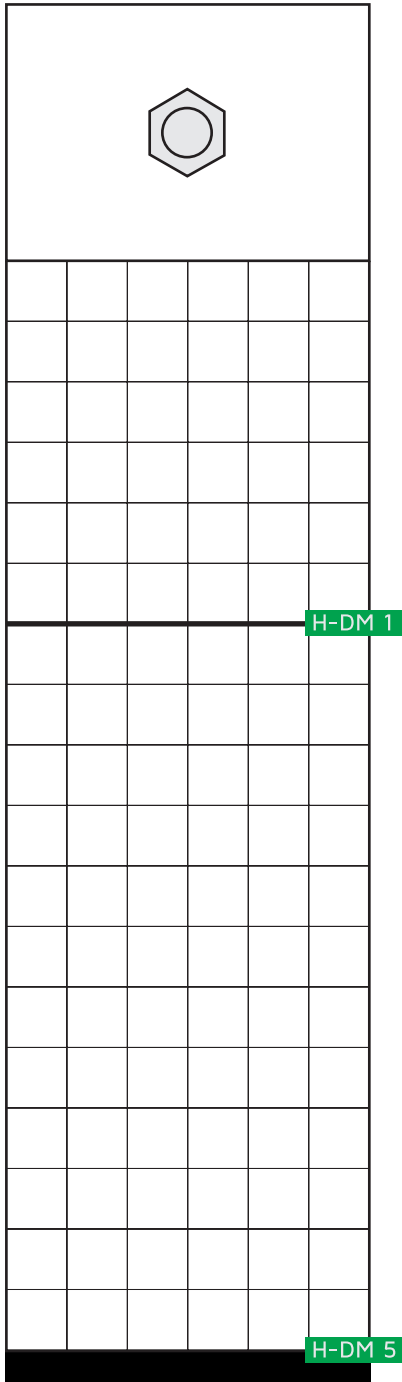
6

8

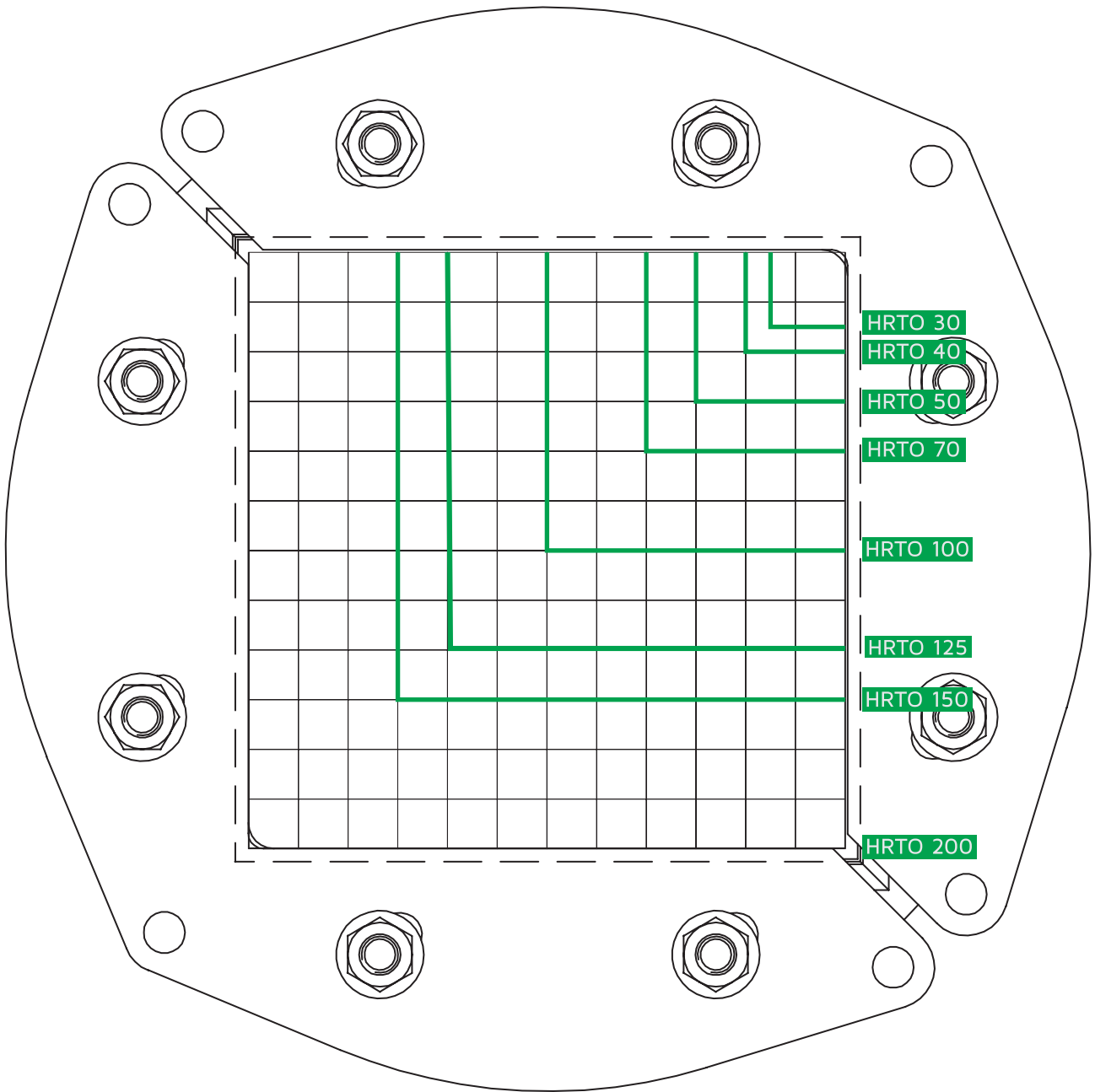
 → **ESQUINAS REDONDEADAS HMCX** Plantilla de sellado:



 → **SELLADO PARA ARMARIOS H-DM** Plantilla de sellado:



→ **SISTEMA CIRCULAR HRTO** Plantilla de sellado:



Según nuestro conocimiento, la información contenida en este folleto es precisa en el momento de la impresión y la empresa se reserva el derecho de mejorar o modificar cualquier producto (ilustrado) sin notificaciones. La compañía no puede aceptar la responsabilidad por inexactitudes, errores u omisiones que puedan existir. Es responsabilidad del cliente asegurarse de que el producto sea adecuado para su aplicación.

Este documento y todos sus derechos de autor son propiedad de Hawke Transit System (Miembro de Grupo Fernández Jove).

Este documento se utilizará para la propuesta que se proporciona y no se puede hacer ninguna reproducción o publicación del documento y ningún artículo puede ser fabricado o ensamblado de acuerdo con la información contenida en el documento sin el consentimiento previo por escrito del propietario.



HAWKE[®] | Transit
System

El sistema HTS está disponible en todo el mundo a través de nuestra red de proveedores locales y puntos de venta.

Entregas rápidas desde nuestros centros logísticos estratégicos y stocks locales disponibles en todo el mundo.



Oficina central
HAWKE TRANSIT SYSTEM

P.E. Tanos-Viérnolés · c/ La Espina, 44
39300 Torrelavega · Cantabria · SPAIN

sales@hawke-hts.com
+34 942 89 00 52



FERNÁNDEZ JOVE[®]
group

www.fjove.com
www.hawke-hts.com



WWW.HAWKE-HTS.COM

